

**ТИРИСТОРНЫЕ ПРЕОБРАЗОВАТЕЛИ
СЕРИИ 12ХХХ
ДЛЯ УПРАВЛЕНИЯ ДВИГАТЕЛЯМИ
ПОСТОЯННОГО ТОКА С ПОСТОЯННЫМИ
МАГНИТАМИ**

ТЕХНИЧЕСКОЕ ОПИСАНИЕ

Содержание

1. Общие сведения	4
2. Условия эксплуатации, хранения и транспортировки	4
3. Технические характеристики	5
4. Конструкция и монтажно-габаритные размеры	6
5. Интерфейс и индикации состояния преобразователя	10
5.1 Сигнальный интерфейс X1	10
5.1.1 Цифровые входы	10
5.1.2 Цифровые выходы	12
5.1.3 Дифференциальный аналоговый вход	12
5.1.4 Аналоговый вход для тахогенератора	12
5.1.5 Другие	14
5.2 Интерфейсы X3 и X4 для энкодера	14
5.3 Интерфейс X5 для синхронизации и оперативного питания	15
5.3.1 Оперативное питание преобразователя от трехфазного трансформатора	15
5.3.2 Оперативное питание преобразователя от монофазного трансформатора	15
5.3.3 Синхронизация преобразователя	15
5.3.3 Вход для внешнего температурного датчика ТОН	16
5.4 Последовательный интерфейс X6	16
5.5 Силовой интерфейс X7	17
5.5.1 Питание силовой части преобразователя	17
5.5.2 Питание якоря двигателя	17
5.5.3 Питание силового контактора	17
5.6 Индикации для состояния преобразователя	21
6. Настройка преобразователя	24
6.1 Работа с портативным терминалом/компьютером	24
6.2 Функциональная схема преобразователя	25
6.3 Параметры преобразователя	25
6.4 Описание параметров	29
6.4.1 Группа 01 – параметры для наблюдения переменных	29
6.4.2 Группа 02 – параметры преобразователя	30
6.4.3 Группа 03 – параметры защиты	32
6.4.4 Группа 04 – параметры двигателя	35
6.4.5 Группа 05 – параметры регулятора скорости	36
6.4.6 Группа 06 – параметры регулятора тока	37
6.4.7 Группа 07 – параметры терминала	37
6.4.8 Группа 08 – история ошибок	37
6.5 Ошибки в аварийном режиме	37
7. Монтаж и подключение преобразователя	39
7.1 Общие технические требования к монтажу	39
7.2 Соединение преобразователя к сети питания и двигателю	40
7.3 Подключение преобразователя к ЧПУ	46
7.3.1 Подключение к ЧПУ с встроенным выходом PRDY	46
7.3.2 Подключение к ЧПУ без выхода PRDY	47
7.4 Подключение преобразователя при автономном управлении	48
8. Запуск преобразователя	49
8.1 Проверка напряжений питания и синхронизации	49
8.2 Первоначальная настройка преобразователя	50
8.2.1 Выбор максимальной скорости двигателя для данного применения	50
8.2.2 Предварительная настройка обратной связи по скорости	50
8.2.3 Настройка номинального тока преобразователя	51
8.2.4 Настройка параметров двигателя	51
8.3 Запуск преобразователя в пропорциональном режиме	51
8.4 Настройка защит преобразователя	52
8.5 Проверка работы преобразователя в интегральном режиме	54
8.6 Запуск преобразователя в режиме управления по крутящему моменту	57
9. Возможные неисправности и методы их устранения	58
ПРИЛОЖЕНИЕ № 1	59

1. Общие сведения

Преобразователи серии 12xxx являются новым поколением интеллигентных тиристорных преобразователей, разработанных на базе новых современных технологий (DSP/CPLD) и обеспечивают четырехквadrантное управление скоростью двигателя. Кроме режима управления по скорости преобразователи могут работать в режиме управления по крутящему моменту. Инерционная синхронизация не зависит от дефазации силового согласующего трансформатора и позволяет надежную работу при питании преобразователя от сети с сильными помехами. Настройка всех режимов работы преобразователя осуществляется при помощи системы параметров.

По своему предназначению тиристорные преобразователи серии 12xxx универсальные и могут встраиваться в каждый станок с более высокими требованиями к электроприводу, одновременно с этим имеют встроенные функции и интерфейс, специфические для управления осями подачи в металлорежущих станках с ЧПУ и промышленных роботах.

2. Условия эксплуатации, хранения и транспортировки

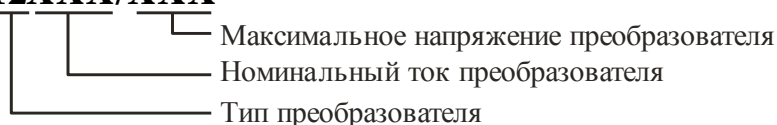
- температура окружающей среды – от 5° до 50°С;
- максимальная относительная влажность воздуха при температуре 30°С – не более 80%;
- высота над уровнем моря – не более 1000 м;
- взрывобезопасная среда без наличия агрессивных газов и пара в концентрации, разрушающей металлы и изоляцию, и не должна быть насыщена токопроводящей пылью;
- в закрытых помещениях, без наличия прямого воздействия солнечной радиации;
- допустимые вибрации частотой от 1 до 35 Hz и ускорение не более 4,9 m/s².

3. Технические характеристики

Серия тиристорных преобразователей 12XXX упорядочена в соответствии с номинальным током и максимальным напряжением на выходе преобразователя.

Технические характеристики преобразователей приведены в **таблице 1**.

12XXX/XXX



Структура условного обозначения

Преобразователь, тип:	12010/130	12010/250	12030/130	12030/250	12080/250
Номинальный ток якоря, А	12	12	31	31	80
Максимальный ток якоря, А	60	60	155	155	400
Напряжение силового питания ¹ , V	3x120	3x220	3x120	3x220	3x220
Частота напряжения питания, Hz	45 ÷ 65				
Максимальное напряжение якоря, V	130	250	130	250	250
Синхронизация преобразователя с сетью	инерционная				
Динамическое торможение	встроенное				внешнее
Динамическое токоограничение тока якоря	программируемое				
Диапазон регулирования скорости	1:10 000				
Датчик обратной связи по скорости	тахогенератор или энкодер				
Максимальное напряжение тахогенератора, V	± 120				
Аналоговый вход	± 10V, 10ком				
Цифровые входы	2 входа, ±24V, 10mA				
Цифровые выходы	2 выхода релейного типа, 100V _{AC} / 0.3A, 24V _{DC} / 0.3A				
Последовательные интерфейсы ²	RS 232C до 9600 bps RS 422 / RS 485 до 115 200 bps				
Режим работы	Продолжительный S1				
Степень защиты	IP20				
Габариты ВxШxГ, mm	350x131x176,5				405x156x176,5

Таблица 1 Технические характеристики преобразователей

Примечание:

¹ – напряжение, питающее силовый выпрямитель преобразователя;

² – последовательные интерфейсы **RS422** и **RS485** являются опцией, которые монтируются по заказу клиента.

4. Конструкция и монтажно-габаритные размеры

Компоненты преобразователей серии 12XXX расположены в металлическом корпусе, в нижней и верхней части его задней стены расположены крепежные отверстия. На одной стороне корпуса прикреплен радиатор на котором монтированы силовые элементы. Процессорная плата с интерфейсными разъемами и индикациями монтирована перпендикулярно лицевой панели. Монтажно-габаритные размеры и расположение интерфейсных разъемов и силовых клемм показаны на рисунке 1 и рисунке 2.

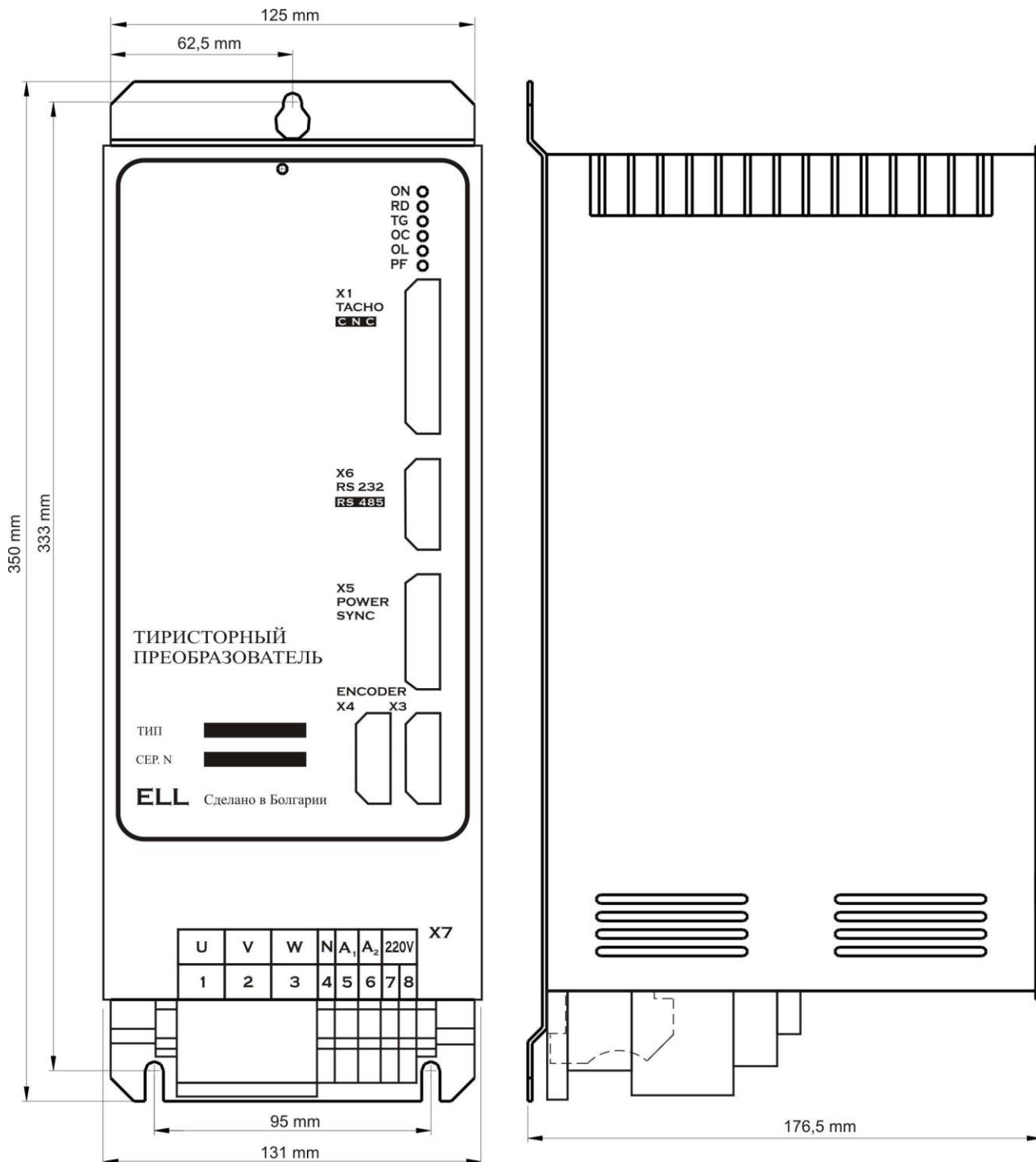


Рисунок 1 Присоединительные и габаритные размеры преобразователей типов 12010 и 12030

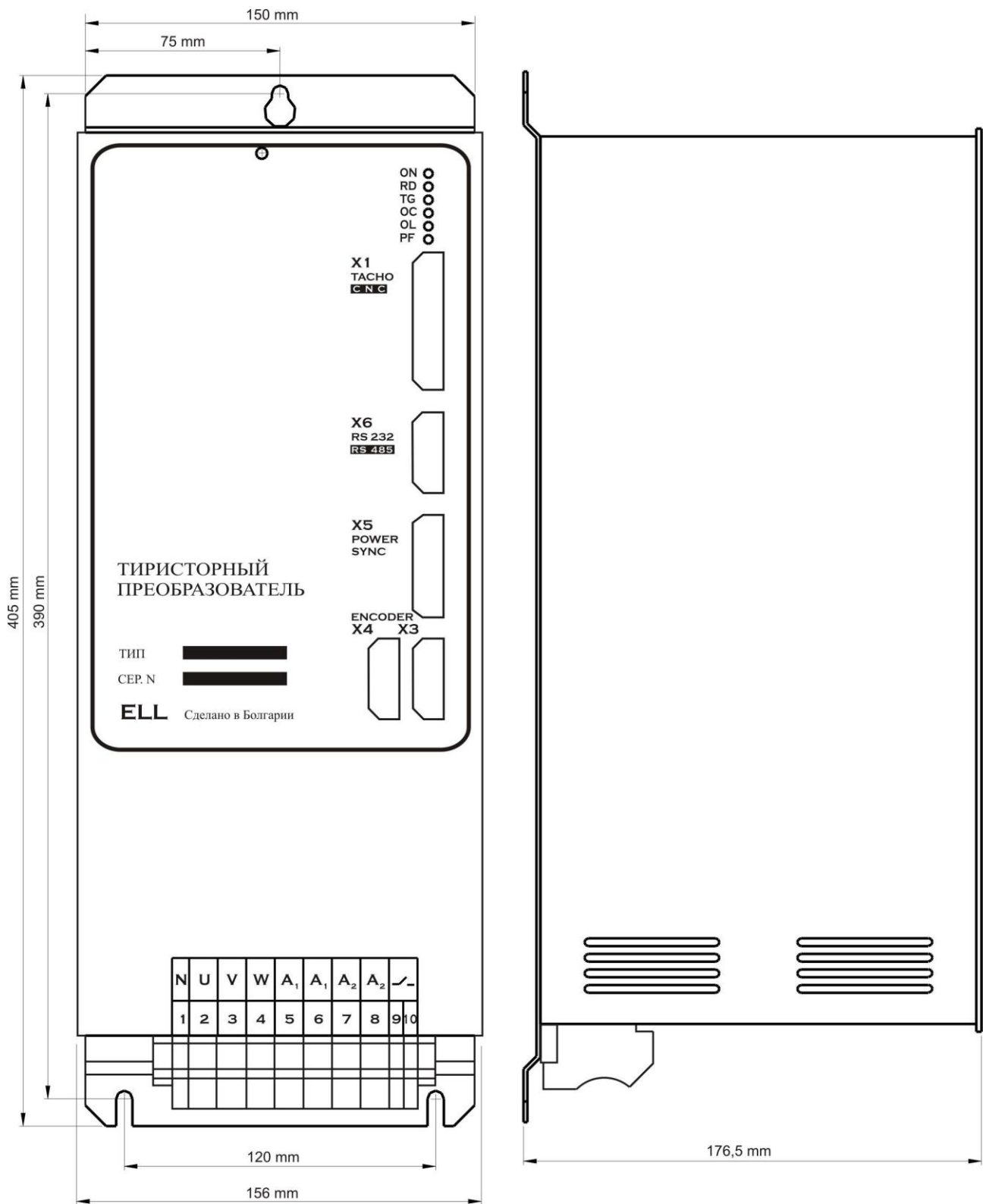


Рисунок 2 Присоединительные и габаритные размеры преобразователя типа 12080

На **рисунке 3** показана конструкция преобразователей типов 12010 и 12030 с расположением отдельных элементов.

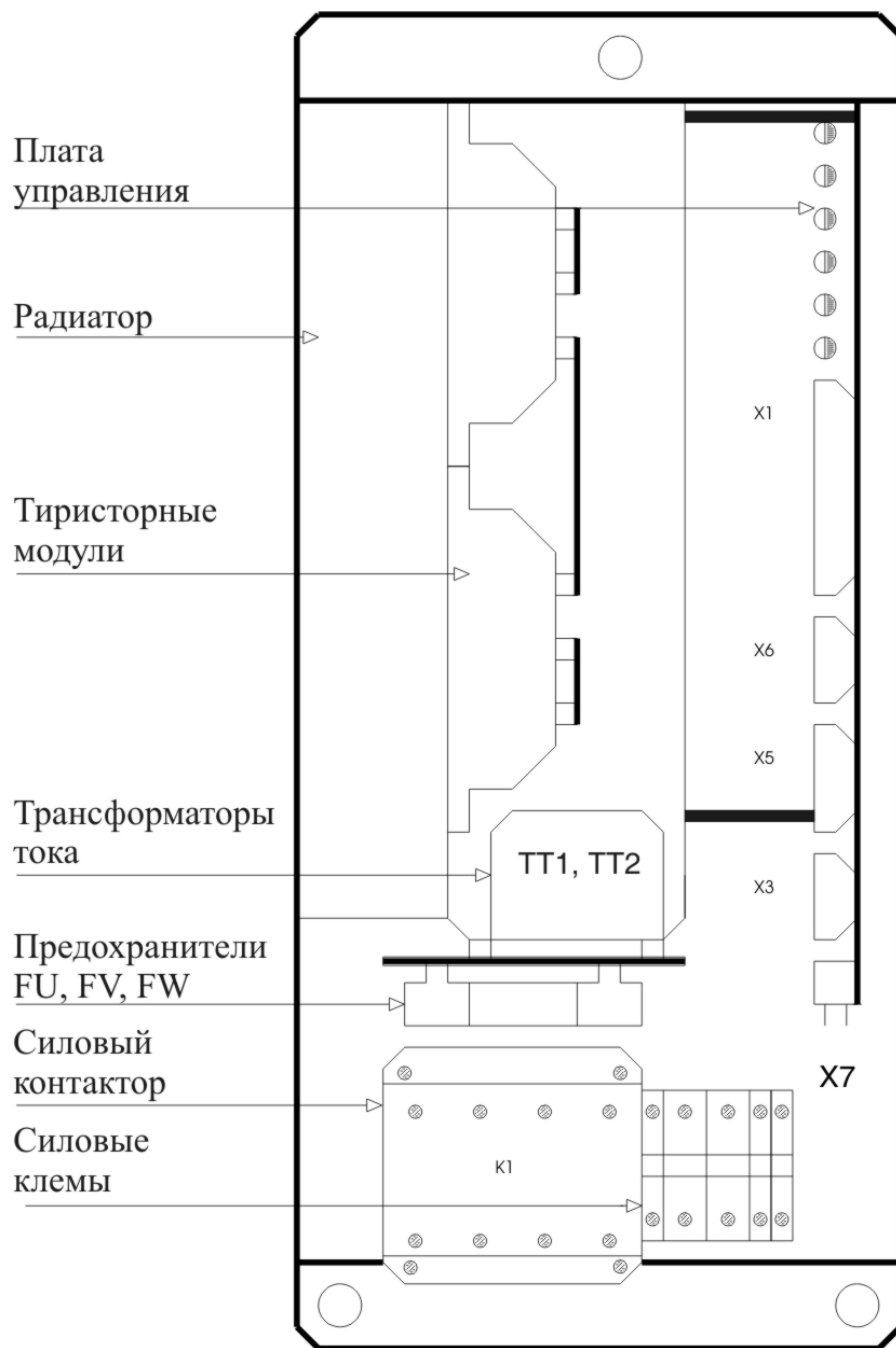


Рисунок 3 Расположение элементов преобразователей типов 12010 и 12030

На **рисунке 4** показана конструкция преобразователя типа 12080 с расположением отдельных элементов.

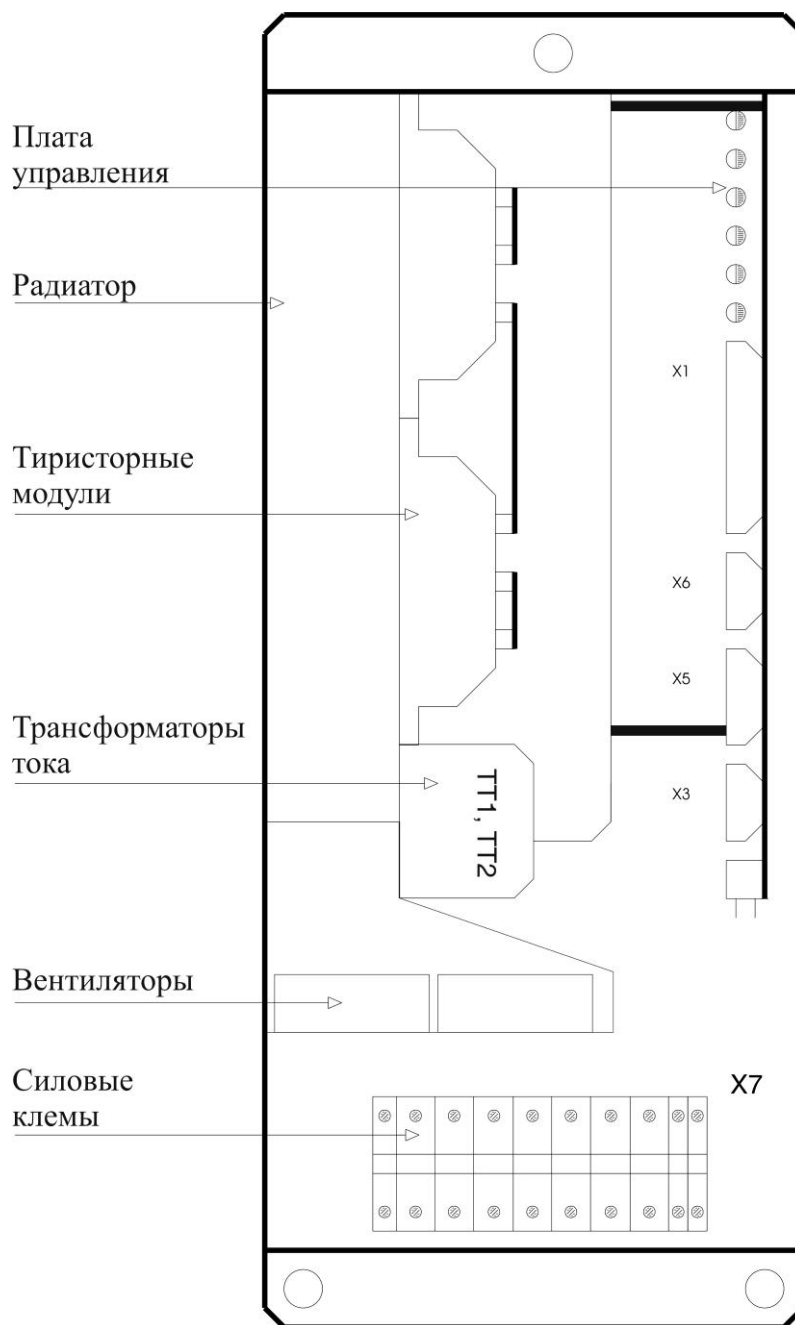


Рисунок 4 Расположение элементов преобразователя типа 12080

5. Интерфейс и индикации состояния преобразователя

5.1 Сигнальный интерфейс X1

Сигнальный интерфейс X1 состоит из:

- 2 цифровых входов гальванически изолированных, для напряжения $\pm 24 V_{AC}$, с входным током до 10 mA. Низкий уровень входного сигнала от 0 до 7 V и высокий уровень от 13 до 30 V. Используются для управления работой преобразователя;
- 2 цифровых выходов релейного типа с максимальной нагрузкой 0.3 A при 100 V_{AC} и 0.3 A при 24 V_{DC}. Указывают внешнему управляющему устройству о моментном состоянии преобразователя;
- дифференциального аналогового входа **Uref**. Используется для задания скорости вращения двигателя аналоговым двуполярным сигналом;
- аналогового входа **Ubr** для тахогенератора;
- внутренних напряжений преобразователя + 12 V (X1.10) и -12 V (X1.23).

Интерфейс X1 выведен на 25 выводном разьеме в нижней правой части лицевой панели.

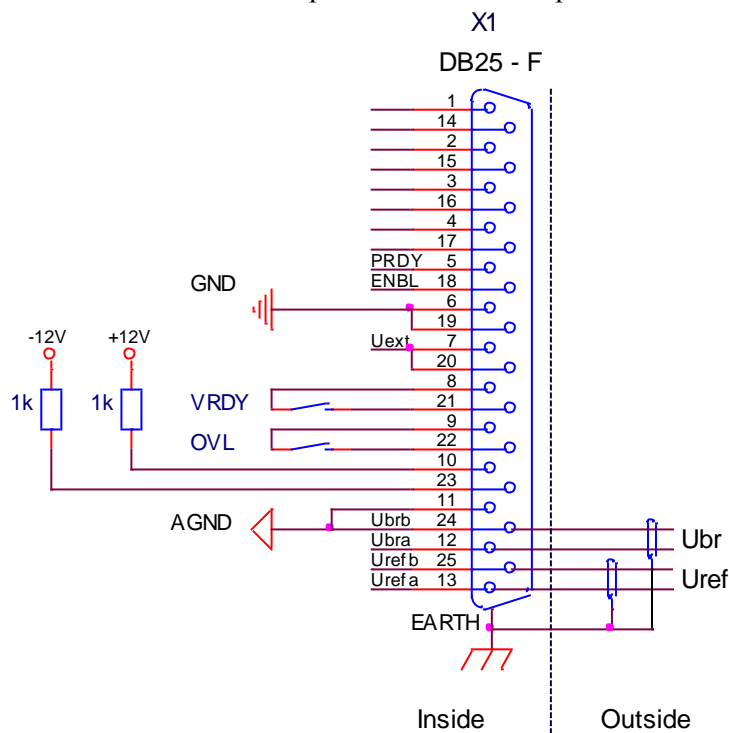


Рисунок 5 Соответствие между сигналами и выводами разъема интерфейса X1

Interface X1: Connector DB25 - F									
№	Сигнал	№	Сигнал	№	Сигнал	№	Сигнал	№	Сигнал
1	-	6	GND	11	AGND	16	-	21	VRDY1
2	-	7	+24 Vext	12	Ubra	17	-	22	OVL1
3	-	8	VRDY2	13	Urefa	18	ENBL	23	-12 Vint
4	-	9	OVL2	14	-	19	GND	24	Ubrb
5	PRDY	10	+12 Vint	15	-	20	+24 Vext	25	Urefb

Таблица 2 Соответствие между сигналами и выводами разъема интерфейса X1

5.1.1 Цифровые входы

- **PRDY** (X1.5) – после получения команды **PRDY** включается встроенный силовой контактор **K1**. Для преобразователя типа 12080 контактор **K1** внешний, а после получения команды **PRDY** замыкается релейный контакт X7.9 – X7.10. Совершается проверка на наличие силовых напряжений и напряжение для синхронизации в X5.6. Если проверка прошла успешно, преобразователь входит в состояние готовности, включается светодиодная индикация **RD** в режиме постоянного свечения и замыкается контакт релейного выхода **VRDY**. Если во время проверки обнаружена ошибка,

преобразователь входит в состояние аварийного режима. В этом случае преобразователь входит в состояние готовности после устранения причины ошибки и повторной команды **PRDY**;

Первоначально, после включения питания, до получения команды **PRDY**, совершается проверка для наличия напряжения синхронизации и для частоты сети питания. Если эта проверка прошла, то включается индикация **RD** в режиме мигания.

Внимание: рекомендуется включить команду **PRDY** в функции от аварийной системы станка и при ее включении команда **PRDY** должна выключиться. После отпадания команды **PRDY** выключается силовой контактор **K1** и задействуется динамическое торможение двигателя. После восстановления аварийной системы станка, восстанавливается и команда **PRDY** и преобразователь входит в состояние готовности.

- **ENBL (X1.18)** – разрешение для работы преобразователя. После получения команды **ENBL** разрешается работа регуляторов, активизируется силовая часть преобразователя, включается светодиод **ON** и, если не сработала защита, выполняется задание для скорости. Команда **ENBL** выполняется только при достигнутое состояние готовности и активный **VRDY**;

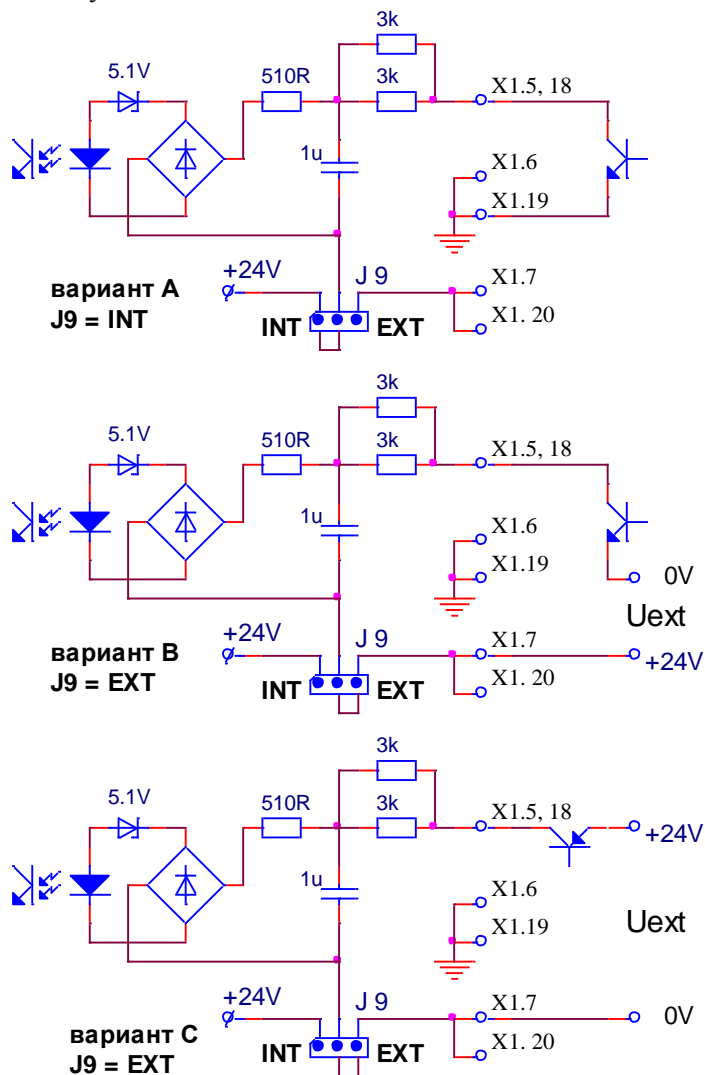


Рисунок 6 Структура цифровых входов

Питание цифровых входов можно организовать из:

- внутреннего оперативного напряжения **24VDC** преобразователя при положении джемпера **J9 = INT**, как это показано на **рисунке 6**, вариант А. В этом случае цифровые входы могут быть селектированы системными выходами типа **N**;

- внешнего оперативного напряжения **Uext = 24VDC**, при положении джемпера **J9 = EXT**, как это показано на **рисунке 6**, варианты В и С. На **рисунке 6**, вариант В цифровые входы селектируются системными выходами типа **N**, а на **рисунке 6**, вариант С системными выходами типа **P**.

Расположение джемпера **J9**, с которым выбирается источник питания цифровых выходов, показано на **рисунке 11**.

5.1.2 Цифровые выходы

• **VRDY** (X1.8, X1.21) – готовность преобразователя. После получения команды **PRDY** и если не сработала защита, преобразователь достигает состояния готовности после времени, определенного параметром **P02.17**, и включается индикация **RD** в режиме постоянного свечения. При активном выходе **VRDY**, релейный контакт замыкается. При срабатывании какой-либо защиты, состояние готовности преобразователя отпадает и релейный выход **VRDY** размыкается;

• **OVL** (X1.9, X1.22) – перегрузка привода. Релейный выход **OVL** нормально замкнутый при состоянии готовности преобразователя. При перегрузке и срабатывании защиты **OLV(I²t)** или защиты **OHF**, релейный выход **OVL** размыкается, состояние готовности пропадает и релейный выход **VRDY** тоже размыкается.

5.1.3 Дифференциальный аналоговый вход

Дифференциальный аналоговый вход **Uref** (X1.13, X1.25) используется для задания скорости вращения двигателя аналоговым управляющим сигналом.

Диапазон изменения входного напряжения $\pm 10\text{ V}$, а входное сопротивление не меньше 10 Ком.

5.1.4 Аналоговый вход для тахогенератора

Аналоговый вход для тахогенератора **Ubr** (X1.12, X1.24) используется в случае, когда датчик обратной связи тахогенератор. Для работы с тахогенератором, вводится значение параметра **P02.11** = 0.

Принципиальная схема аналогового входа для тахогенератора **Ubr** показана на рисунке 7. Изменение диапазона максимального напряжения на входе **Ubr** осуществляется при помощи джемперов **A1**, **A2**, **A3**, **A4**, **J5** и **J6**. В таблице 3 приведено положение джемперов для разных диапазонов на входе обратной связи. Точная настройка обратной связи по скорости, в диапазоне $\pm 10\%$, осуществляется триммером **RP5**.

Расположение джемперов **A1**, **A2**, **A3**, **A4**, **J5** и **J6**, а также и триммера **RP5**, с которыми выбирается диапазон максимального напряжения аналогового входа для тахогенератора, показано на рисунке 11.

№	J6	J5	A1	A2	A3	A4	Ubr RP5 В середине
1	1	1	1	1	1	1	5,7
2	0	1	1	1	1	1	7,4
3	1	0	1	1	1	1	9,0
4	0	0	1	1	1	1	10,7
5	1	1	0	1	1	1	12,4
6	0	1	0	1	1	1	14,0
7	1	0	0	1	1	1	15,8
8	0	0	0	1	1	1	17,4
9	1	1	1	0	1	1	19,2
10	0	1	1	0	1	1	20,8
11	1	0	1	0	1	1	22,5
12	0	0	1	0	1	1	24,2
13	1	1	0	0	1	1	25,9
14	0	1	0	0	1	1	27,6
15	1	0	0	0	1	1	29,2
16	0	0	0	0	1	1	30,9
17	1	1	1	1	0	1	32,6
18	0	1	1	1	0	1	34,1
19	1	0	1	1	0	1	35,9
20	0	0	1	1	0	1	37,5
21	1	1	0	1	0	1	39,2
22	0	1	0	1	0	1	40,9
23	1	0	0	1	0	1	42,6

№	J6	J5	A1	A2	A3	A4	Ubr RP5 В середине
24	0	0	0	1	0	1	44,2
25	1	1	1	0	0	1	46,0
26	0	1	1	0	0	1	47,6
27	1	0	1	0	0	1	49,3
28	0	0	1	0	0	1	51,0
29	1	1	0	0	0	1	52,7
30	0	1	0	0	0	1	54,3
31	1	0	0	0	0	1	56,0
32	0	0	0	0	0	1	57,7
33	1	1	1	1	1	0	59,5
34	0	1	1	1	1	0	61,1
35	1	0	1	1	1	0	62,8
36	0	0	1	1	1	0	64,5
37	1	1	0	1	1	0	66,3
38	0	1	0	1	1	0	68,0
39	1	0	0	1	1	0	69,8
40	0	0	0	1	1	0	71,3
41	1	1	1	0	1	0	73,0
42	0	1	1	0	1	0	74,7
43	1	0	1	0	1	0	76,4
44	0	0	1	0	1	0	78,0
45	1	1	0	0	1	0	79,8
46	0	1	0	0	1	0	81,4
47	1	0	0	0	1	0	82,1
48	0	0	0	0	1	0	84,7
49	1	1	1	1	0	0	86,5
50	0	1	1	1	0	0	88,1
51	1	0	1	1	0	0	89,8
52	0	0	1	1	0	0	91,4
53	1	1	0	1	0	0	93,2
54	0	1	0	1	0	0	94,8
55	1	0	0	1	0	0	96,5
56	0	0	0	1	0	0	98,2
57	1	1	1	0	0	0	99,9
58	0	1	1	0	0	0	101,5
59	1	0	1	0	0	0	103,2
60	0	0	1	0	0	0	105,0
61	1	1	0	0	0	0	106,6
62	0	1	0	0	0	0	108,2
63	1	0	0	0	0	0	109,9
64	0	0	0	0	0	0	111,6

Таблица 3 Напряжение тахогенератора при максимальной скорости вращения и максимальном задании

Примечание: поля со значением **1** указывают наличие джемпера.

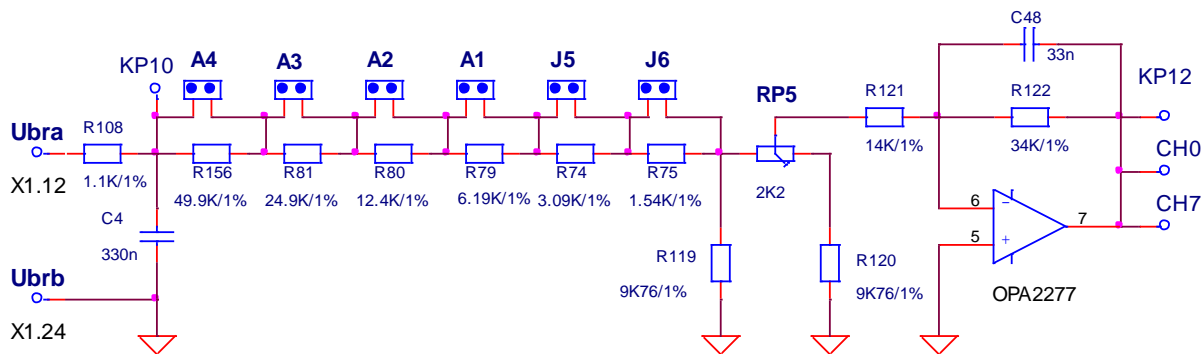


Рисунок 7 Принципиальная схема аналогового входа для тахогенератора Ubr

5.1.5 Другие

- AGND (X1.11, 24) – аналоговая масса. По отношению аналоговой массы определяются все аналоговые сигналы, включая и сигнал обратной связи по скорости при использовании тахогенератора;
- +12V (X1.10) и -12V (X1.23) – внутренние оперативные напряжения преобразователя. Применяются для формирования двуполярного аналогового задания для скорости внешним потенциометром, как это показано на рисунке 23. При сопротивлении потенциометра 10 К, диапазон изменения задания для скорости ± 10 В.

5.2 Интерфейсы X3 и X4 для энкодера

Интерфейс для энкодера X3 выведен на 9-ти выводном разъеме в нижней правой части лицевой панели. Принципиальная схема входной части канала энкодера показана на рисунке 8, а соответствие сигналов с выводами разъема приведено в таблице 4. Для работы с энкодером как датчиком обратной связи по скорости, вводится значение параметра P02.11 = 1.

Интерфейс X4 является расширением интерфейса X3 для доступа другого устройства к сигналам энкодера. Соответствие между сигналами и выводами разъема интерфейса X4 показано на рисунке 8 и в таблице 5.

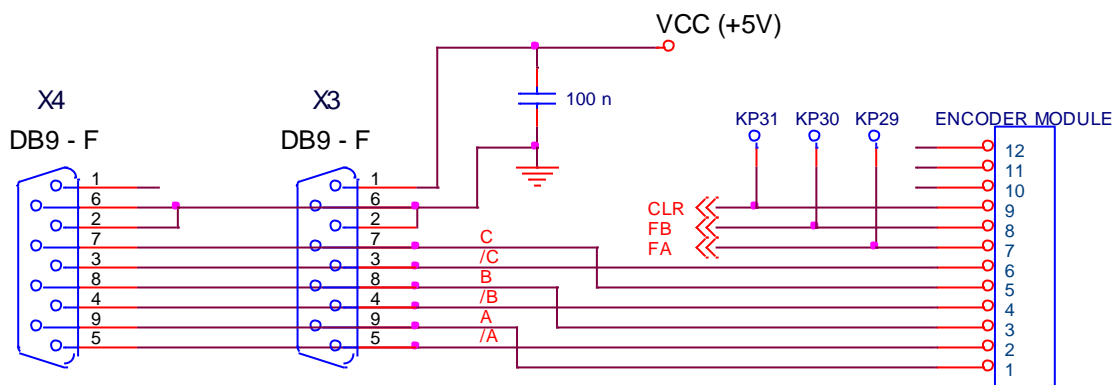


Рисунок 8 Принципиальная схема и расположение выводов разъема интерфейса X3 для энкодера и его расширение X4

Interface X3: Connector DB9 - F					
№	Сигнал	№	Сигнал	№	Сигнал
1	Vcc = +5V	4	/B	7	C
2	GND	5	/A	8	B
3	/C	6	GND	9	A

Таблица 4 Соответствие сигналов и выводов разъема интерфейса X3

Interface X4: Connector DB9 - F					
№	Сигнал	№	Сигнал	№	Сигнал
1	-	4	/B	7	C
2	GND	5	/A	8	B
3	/C	6	GND	9	A

Таблица 5 Соответствие сигналов и выводов интерфейса X4 для энкодера

5.3 Интерфейс X5 для синхронизации и оперативного питания

Интерфейс X5 для оперативного питания и синхронизации состоит из:

- входы UPL1, UPL2 и UPL3 для оперативного питания и инерционной синхронизации блока управления преобразователя;
- вход ТОН для температурного датчика силового трансформатора.

Электрическая схема интерфейса X5 показана на рисунке 9. Соответствие между сигналами интерфейса X5 и выводами разъема указано в таблице 6.

5.3.1 Оперативное питание преобразователя от трехфазного трансформатора

Оперативное питание блока управления подключается к входам UPL1(X5.8), UPL2(X5.7) и UPL3(X5.6) интерфейса X5. Принципиальная электрическая схема выпрямителей для питания блока управления показана на рисунке 9.

Оперативное питание преобразователя осуществляется из трехфазной обмотки, подключенной в схеме звезды с выведенным звездным центром с линейными напряжениями 3 x 32В +10/-15% (фазные напряжения 3x18В +10/-15%) и током 3 x 0.15 А.

Для оперативного питания можно использовать:

- дополнительную трехфазную обмотку силового трансформатора, как это показано на рисунке 17 и рисунке 18;
- трехфазную обмотку дополнительного трехфазного трансформатора малой мощности;
- трехфазную обмотку, составленную из вторичных обмоток маломощных монофазных трансформаторов, как это показано на рисунке 20.

Примечание: нет требований для сфазировки напряжения обмотки оперативного питания с напряжением силовой вторичной обмотки, только надо обеспечить необходимые для нормальной работы линейные оперативные напряжения.

5.3.2 Оперативное питание преобразователя от монофазного трансформатора

Оперативное питание преобразователя осуществляется из двух противофазных обмоток с фазным напряжением 2 x 18В с выведенным общим выводом. Обмотки должны обеспечивать ток, не менее 2 x 0.3А.

Оперативное питание блока управления подключается к UPL1(X5.8) и UPL3(X5.6), а общий вывод к GND(X5.15).

Примечание: обмотки следует подключить последовательно, при этом напряжение между единичными выводами должно быть 36 В.

Первичная обмотка трансформатора можно подключить к 220 или 380 В и подключается директно к сети, не имея значения к какую фазу или фазам подключена, как это показано на рисунке 19.

Оперативное питание и синхронизация, показаны на рисунке 16, осуществляется из двухфазной обмотки трехфазного силового трансформатора.

5.3.3 Синхронизация преобразователя

Синхронизация преобразователя осуществляется с напряжением оперативного UPL3(X5.6). При монофазном оперативном питании, для нормальной работы синхронизации, обязательно следует использовать X5.6.

Внимание: в преобразователе есть встроенная инерционная синхронизация. После включения силового питания, автоматически определится последовательность фаз и их дефазирование с оперативным питанием и система управления синхронизируется со сетью, независимо от типа силового трансформатора.

5.3.3 Вход для внешнего температурного датчика ТОН

Вход ТОН(X5.11, X5.12) предназначен для подключения внешнего контактного температурного датчика для защиты силового трансформатора от перегрева. При удаленном джемпере **J4**, показанном на **рисунке 9**, контактный температурный датчик связан последовательно выходом **OVL**. Расположение джемпера **J4** показано на **рисунке 11**. Для температуры ниже температуры срабатывания, контакт температурного датчика нормально замкнутый.

Interface X5: Connector DB15 - M									
№	Сигнал	№	Сигнал	№	Сигнал	№	Сигнал	№	Сигнал
1	-	4	-	7	UPL2	10	AGND	13	-
2	-	5	-	8	UPL1	11	TOH1	14	AGND
3	-	6	UPL3	9	AGND	12	TOH2	15	AGND

Таблица 6 Соответствие между сигналами и выводами разъема интерфейса X5

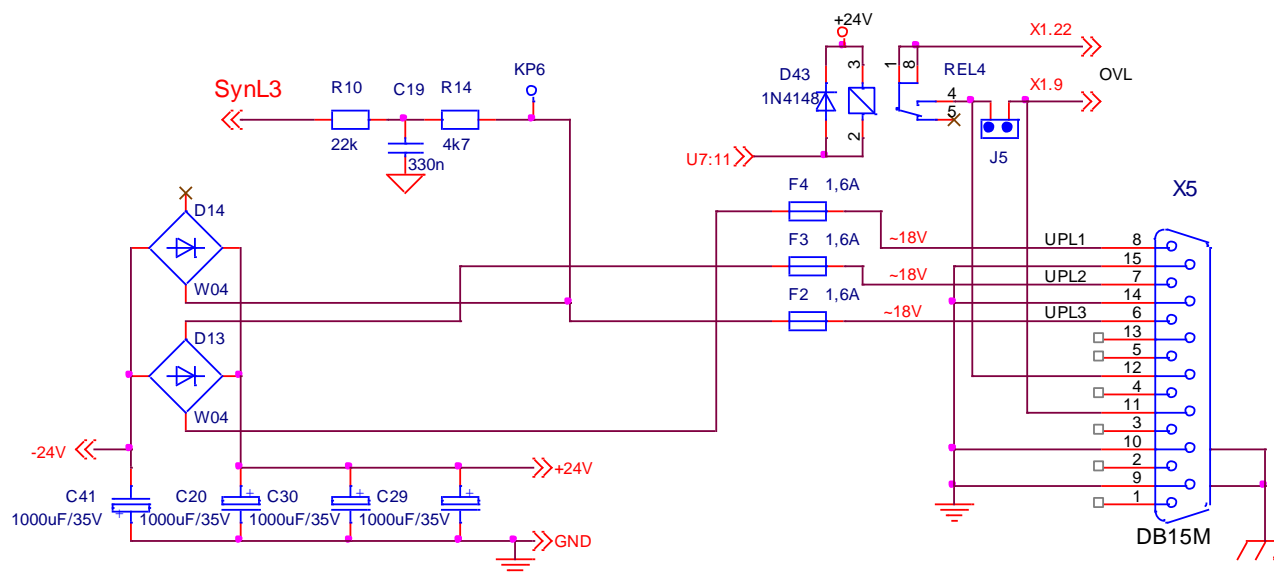


Рисунок 9 Принципиальная схема и расположение выводов интерфейса X5 для синхронизации и оперативного питания блока управления

5.4 Последовательный интерфейс X6

Физическая реализация последовательного интерфейса стандартный **RS232C** со скоростью коммуникации 9600 bps. Последовательный интерфейс **RS232C** предназначен для обслуживания специализированного терминала для настройки параметров. Для питания терминала, на X6.9 выведено системное напряжение $V_{cc} = +5V$.

Как опция, устанавливается и второй интерфейс **RS485** или **RS422**.

Последовательный интерфейс **X6** выведен на 9-ти выводном штифтовом разъеме. Соответствие сигналов с выводами разъема показано на **рисунке 10** и в **таблице 7**.

Interface X6: Connector DB9 - M					
№	Сигнал	№	Сигнал	№	Сигнал
1	-	4	-	7	TxD- RS485
2	TxD RS232	5	GND	8	TxD+ RS485
3	RxD RS232	6	-	9	$V_{cc} = +5V$

Таблица 7 Соответствие между сигналами и выводами интерфейса X6

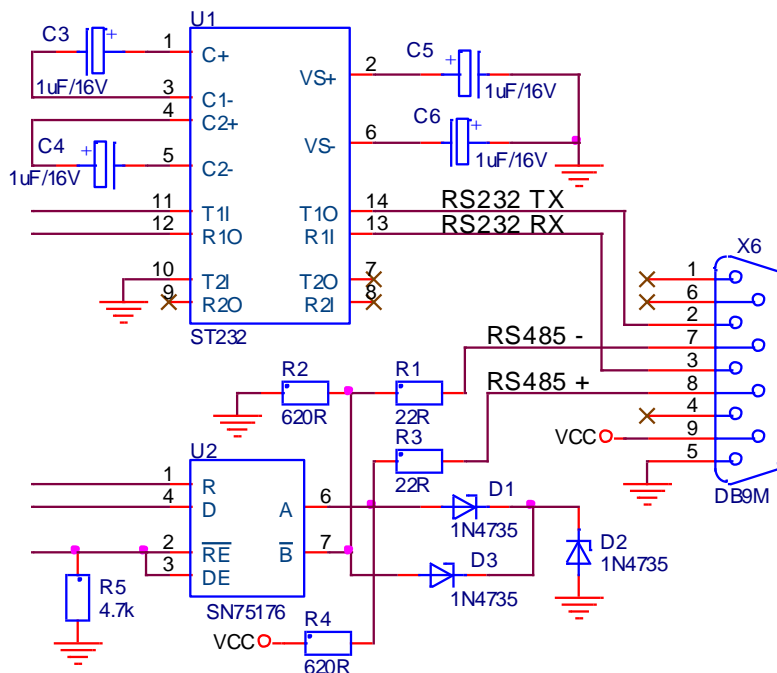


Рисунок 10 Принципиальная схема и расположение выводов разъема серийного интерфейса **X6**

5.5 Силовой интерфейс **X7**

Силовой интерфейс **X7**, выведен на колодки клемм и связывает преобразователь с силовым трансформатором, якорем двигателя и внешним защитным коммутационным аппаратом.

Силовой интерфейс состоит из:

- клеммы **U**, **V** и **W** для питания силовой части преобразователя;
- клеммы **A1** и **A2** для питания якоря двигателя преобразователей 12010 и 12030;
- клеммы **X7.7** и **X7.8** для питания оперативной цепи встроенного контактора **K1** для динамического торможения преобразователей 12010 и 12030;
- клеммы **X7.9** и **X7.10** релейного выхода для управления внешним контактором **K1** для динамического торможения преобразователя 12080.

На **рисунке 12** показаны принципиальная схема силовой части с цепями для управления тиристорами и силовой интерфейс **X7** преобразователей 12010 и 12030, а на **рисунке 13** – преобразователя типа 12080.

5.5.1 Питание силовой части преобразователя

Силовое напряжение питания со вторичной обмоткой трансформатора привязана к клеммам **U(7.1)**, **V(X7.2)** и **W(X7.3)** силового интерфейса **X7**. Масса подключена к клемме **N(X7.4)**.

5.5.2 Питание якоря двигателя

Для преобразователей типов 12010 и 12030, якорь двигателя подключается к клеммам **A1(X7.5)** и **A2(X7.6)** силового интерфейса **X7**. Схемы подключения двигателя показаны на **рисунке 16**, **рисунке 18**, **рисунке 19** и **рисунке 20**.

Для преобразователей типа 12080 клеммы **A1(X7.5, X7.6)** и **A2(X7.7, X7.8)** запараллелены и подключаются к каждой клемме якоря и силовому интерфейсу двумя проводами. Схема подключения двигателя показана на **рисунке 17**.

5.5.3 Питание силового контактора

Для преобразователей типов 12010 и 12030 контактор **K1** для коммутирования силового напряжения питания и цепь для динамического торможения двигателя встроенные. К клеммам **X7.7** и **X7.8** силового интерфейса **X7** подключается оперативное напряжение питания контактора **K1**.

Для преобразователя типа 12080, контактор **K1** для коммутирования силового напряжения питания и цепь для динамического торможения внешние. Релейный выход **X7.9** и **X7.10** коммутирует оперативное напряжение питания контактора **K1**. Схема подключения контактора **K1** и цепи для динамического торможения двигателя показанны на **рисунке 17**.

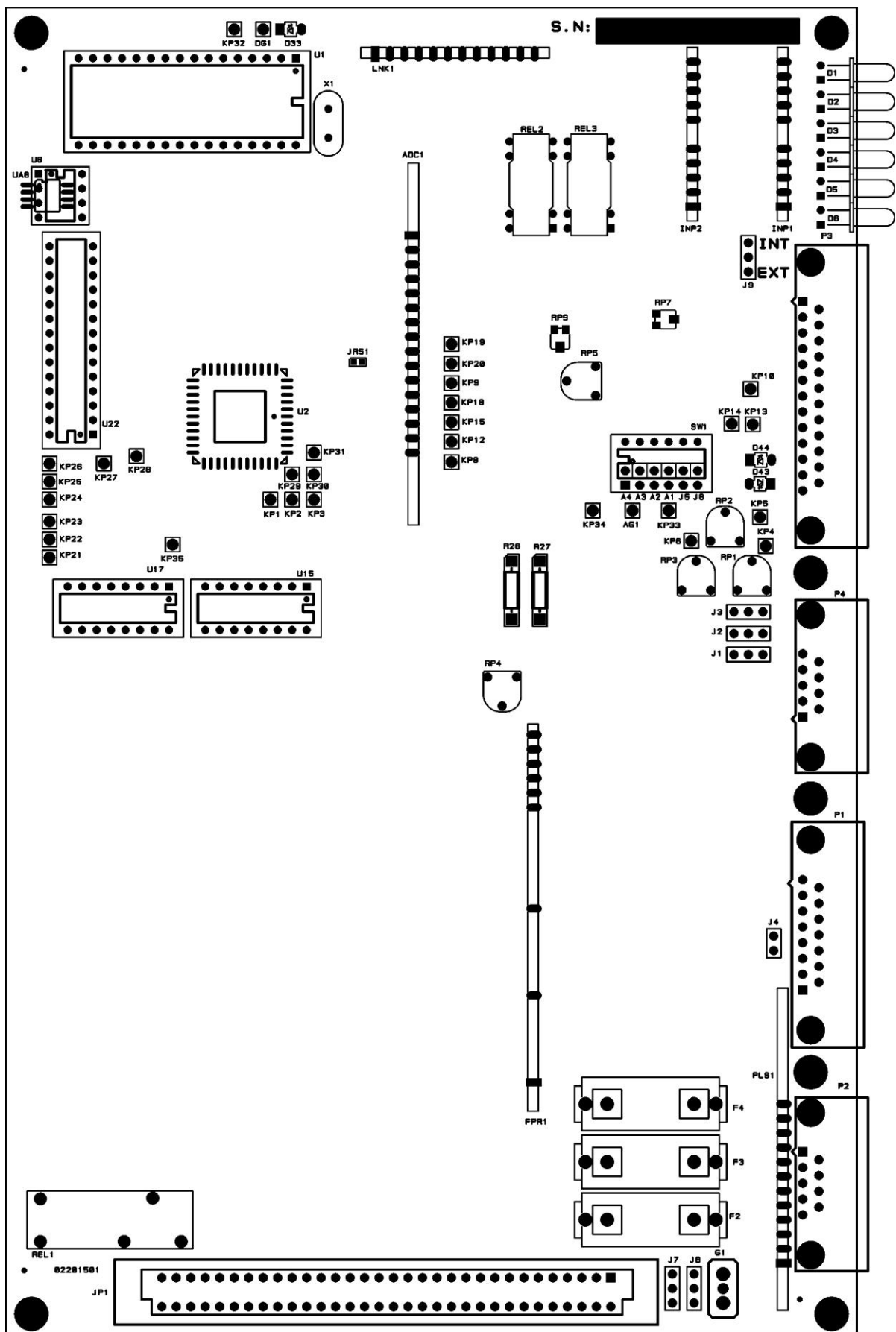


Рисунок 11 Расположение элементов для настройки на плате управления

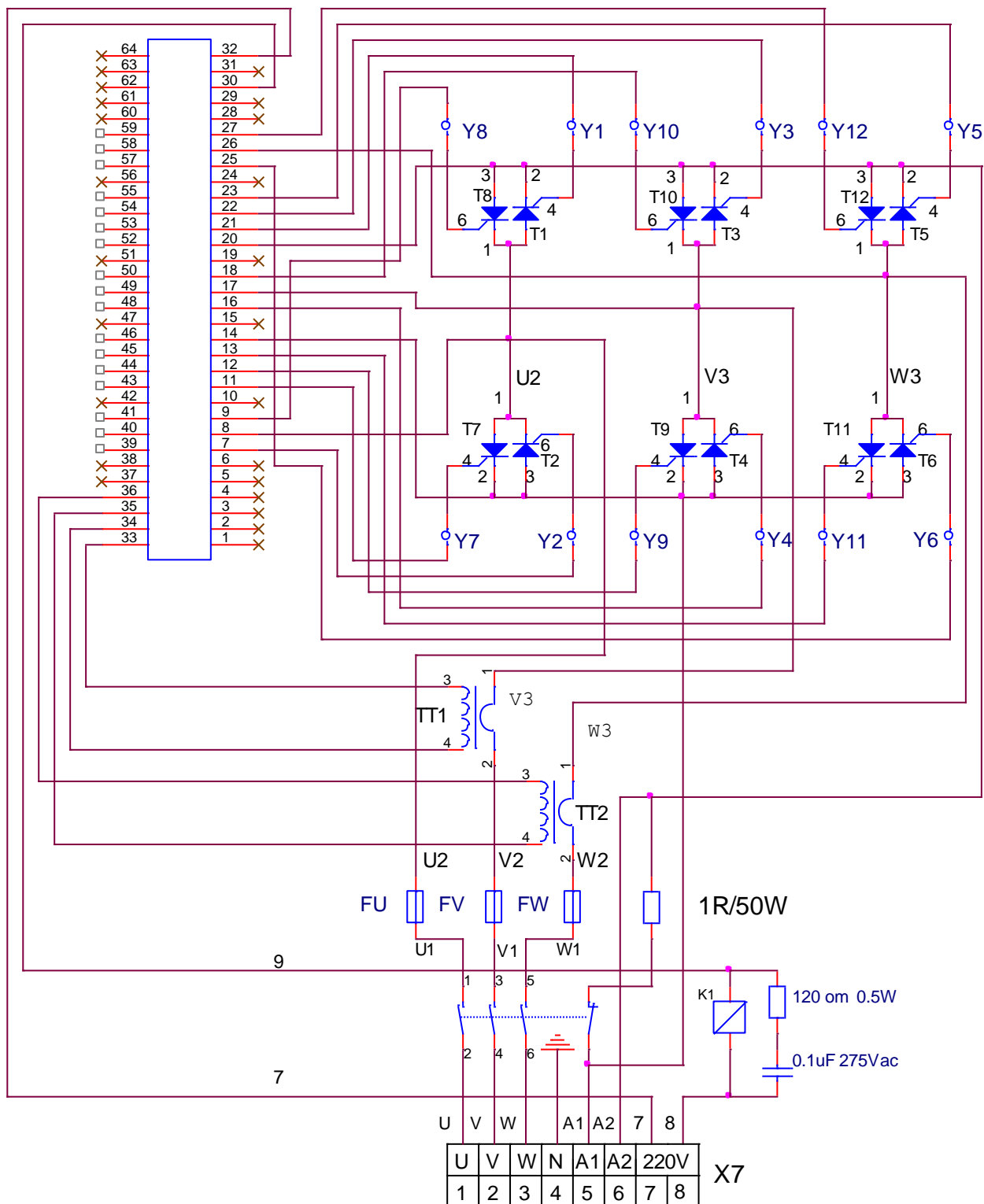


Рисунок 12 Электрическая схема силового блока преобразователей типов 12010 и 12030

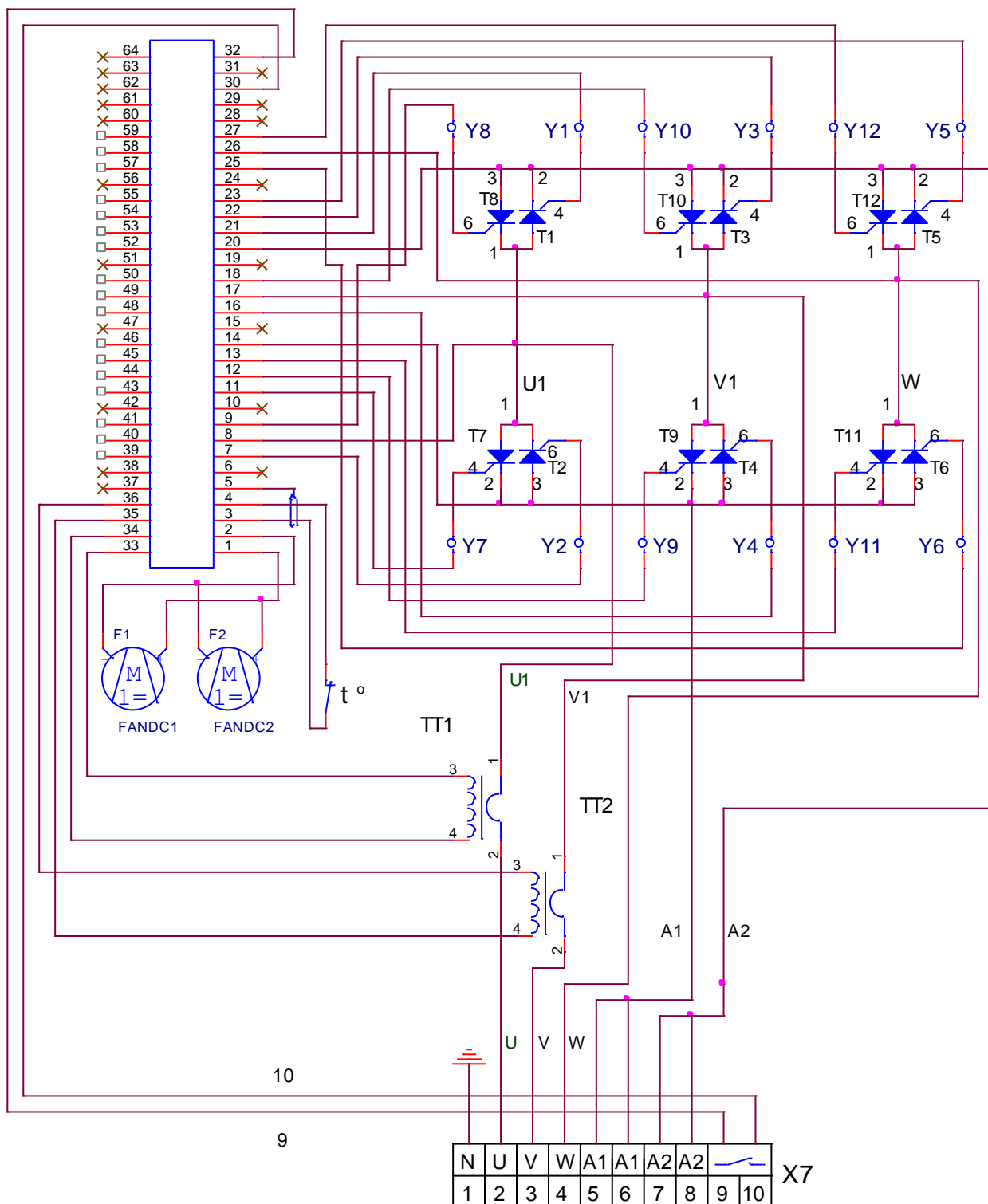


Рисунок 13 Электрическая схема силового блока преобразователя типа 12080

5.6 Индикации для состояния преобразователя

В верхней части лицевой панели расположены 6 светодиодных индикаций, которые показывают мгновенное состояние преобразователя. Зажигание каждой из них показывает нормальную работу или аварийный режим.

Светодиодные индикации о состоянии преобразователя указаны ниже:

- **в нормальном режиме работы преобразователя**

RD мигающая с периодом 1 с – готовность преобразователя после включения питания;

RD светит постоянно – готовность преобразователя после получения команды **PRDY**;

ON светит постоянно – работа преобразователя разрешена после получения команды **ENBL**;

- **в аварийном режиме работы преобразователя**

PF светит постоянно – защита **SPF**. Нарушения в работе синхронизации;

PF мигающая с периодом 1 сек. – защита **PPF**. Прерывание в питании преобразователя.

PF мигающая с периодом 0.3 сек. – защита **FRF**. Частота сети питания вне допустимых пределах или отсутствие синхронизации;

OL светит постоянно – защита **OLF**. Срабатывание защиты I^2t от перегрузки двигателя;

OL мигающая с периодом 1 сек. – защита **OHF**. Срабатывание защиты **OHF** от перегрева силового блока преобразователя;

OL мигающая с периодом 0.3 сек. – защита **SOS**. Срабатывание защиты **SOS** от превышения допустимой скорости вращения;

OL мигающая с периодом 0.3 сек. – защита **OVM**. Срабатывание защиты **OVM** от превышения максимального напряжения якоря;

OC светит постоянно – защита **SOC**. Ток в силовом выпрямителе превысил заданное предельное значение I_{drv_LIM} ;

OC мигающая с периодом 1 сек. – защита **НОС**. Ток в силовом выпрямителе превысил заданное максимальное предельное значение I_{drv_MLIM} или возникло короткое замыкание в силовом выпрямителе преобразователя;

TG светит постоянно – защита **STG**. Размыкание обратной связи по скорости в случае работы с тахогенератором. Неправильное подключение, короткое замыкание или обрыв в цепи тахогенератора;

TG мигающая с периодом 1 сек. – защита **ENF**. Размыкание обратной связи по скорости в случае работы с энкодером. Неправильное подключение, короткое замыкание или обрыв в цепи энкодера;

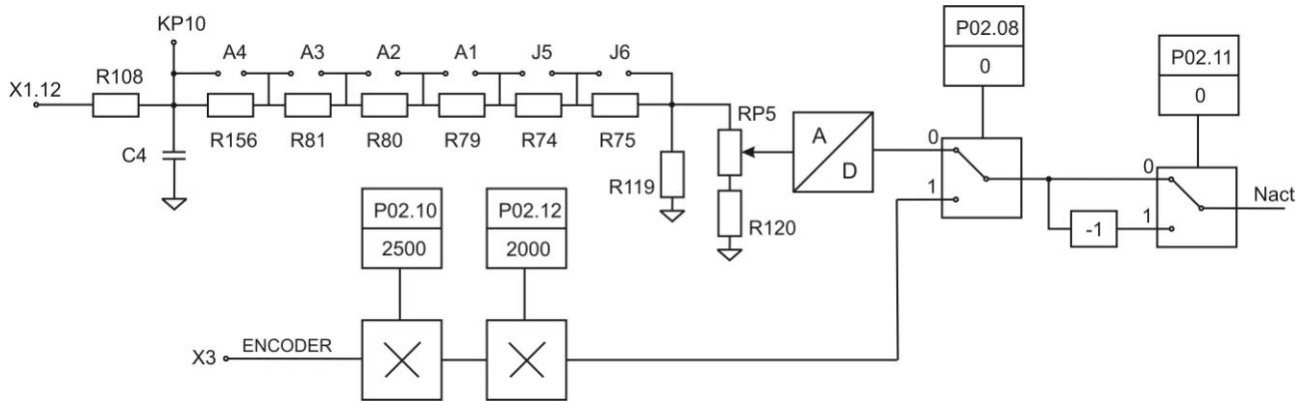
TG мигающая с периодом 0.3 сек. – защита **ENF**. Положительная обратная связь по скорости;

TG, OC, OL, PF светят постоянно – защита **ADC**. Повреждение в аналогово-цифровом преобразователе;

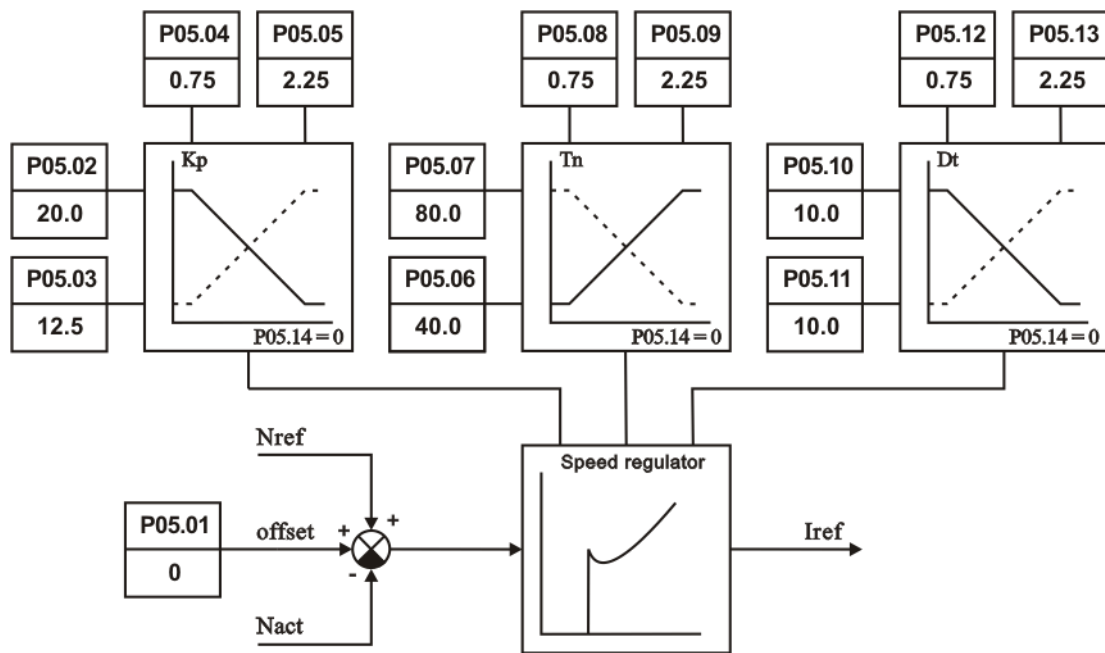
TG, OC, OL, PF мигающие с периодом 1 сек. – защита **EEF**. Ошибка в работе энергонезависимой памяти;

TG, OC, OL, PF мигающие с периодом 0.3 сек. – защита **MAF**. Программа не соответствует аппаратной части.

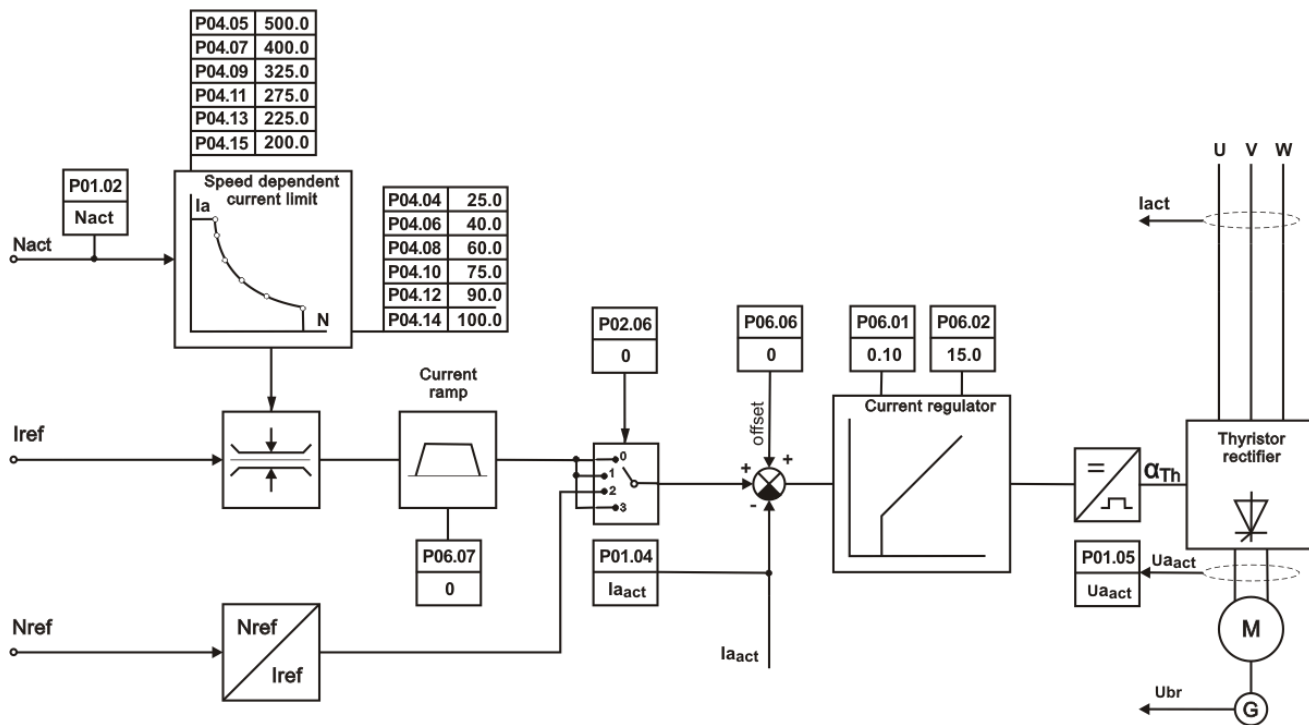
Примечание: подробное описание защит рассмотрено в п. 6.3.3 и 6.4;



А Контур обратной связи по скорости



В Регулятор скорости с адаптацией в функции от действительной скорости



С Регулятор тока якоря

Рисунок 14 Функциональная схема преобразователя

6. Настройка преобразователя

Настройка преобразователя осуществляется по серийному интерфейсу X6 специализированным терминалом или персональным компьютером.

ВНИМАНИЕ!

Включение и выключение специализированного терминала или персонального компьютера к серийному интерфейсу X6 разрешено только при выключенном питании преобразователя.

Если индикация терминала не светит после включения питания, это означает, что существует повреждение в управлении преобразователя. Выключить напряжение питания и уведомить фирму, обеспечивающую сервис.

6.1 Работа с портативным терминалом/компьютером

С помощью терминала, в энергонезависимой памяти преобразователя вводятся параметры определяющие работу отдельных функциональных блоков, параметры для основных характеристик двигателя и параметры задающие пределы, в которых срабатывают защиты. Во время работы преобразователя, индикацией терминала могут быть показаны значения всех величин, характеризующие работу двигателя и преобразователя и, вместе со светодиодной индикацией, расположенной в верхней части лицевой панели, дают полную картину их состояния.

При подключении напряжения питания, если нет ошибки, на индикации терминала показывается **P00 Monitoring**, указывающее выбранную группу параметров. Выбор группы параметров или данного параметра, как и изменение значения параметров, осуществляется при помощи клавишей, находящихся под индикацией с надписями:

ESC UP DOWN ENTER или обозначения **ESC** ↑ ↓ ↵

С клавишами **UP** и **DOWN** увеличивается или уменьшается номер параметра или группы параметров. С однократным нажатием клавиши **ENTER** вводится в выбранной группе параметров и с клавишами **UP** и **DOWN** увеличивается или уменьшается номер параметра. С повторным нажатием клавиши **ENTER** вводится режим „редактирования параметра” и на индикации высвечивается значение выбранного параметра. Изменение значения выбранного параметра осуществляется тем же способом, как и его номер. Значение выбранного параметра записывается в память после нажатия клавиши **ENTER**.

Возвращение в режим „выбора номера параметра” осуществляется нажатием клавиши **ESC**, а с повторным нажатием клавиша **ESC** входим в режим выбора группы параметров. В случае, когда изменилось значение данного параметра, но не нажата клавиша **ENTER**, а **ESC**, изменение не записывается. При изменении значения выбранного параметра, задержка клавишей **UP** или **DOWN** на время, в котором изменяются более двадцати дискретов данного десятичного разряда, начинается изменение следующего по старшинству. Освобождение клавиши отменяет этот режим.

Поддерживается работа также и с терминальными программами для персонального компьютера (напр. TERM95.exe пакета NORTON COMMANDER или стандартная терминальная программа MS WINDOWS – HIPERTERMINAL). Последовательный интерфейс (COM1 или COM2 персонального компьютера) настраивается на 9600bps, 8 битов для данных, N – без проверки для четности/нечетности, 1 бит для стопа, терминальная эмуляция – ANSI. Используются 4 клавиши, чьи функции идентичны с функциями клавиш портативного терминала:

“o” - **ESCAPE**, “u” - **UP**, “d” - **DOWN**, “e” - **ENTER**

При выборе данного параметра в первой строке появляется его номер, и текст, указанный в третьей колонке **таблице 8**, и его значение в второй строке. Выбор параметра и изменение его значения выполняется по указанному выше способу.

При работе с терминальной программой для персонального компьютера надо обязательно работать со **строчными** буквами (выключен Caps Lock). В случае работы заглавными буквами, включается протокол для ручного терминала (числа в hex-формате и string не выходят). Обратный переход к работе с персональным компьютером осуществляется путем нажатия любой из вышеуказанных **строчных** букв.

Примечания:

1. Если, после нажатия клавиша **ENTER**, новое значение параметра не воспринимается, следует проверить доступен ли параметр в этом режиме;
2. Если параметр не меняет своего значения, следует проверить, связан ли он с другим параметром или достигнут предел его изменения;
3. В случае взаимосвязанных параметров, следует изменять сначала те, от которых зависят остальные.

6.2 Функциональная схема преобразователя

На **рисунке 14** показана функциональная схема преобразователя с положением воздействия отдельных параметров. Каждому параметру указано его значение по умолчанию.

6.3 Параметры преобразователя

Параметры условно разделены на восемь групп:

Группа 01 – параметры для наблюдения

Показывают значения управляющих сигналов и сигналов от и к двигателю. В этой группе включены параметры для тока якоря, скорости вращения, напряжения якоря, состояния цифровых входов и выходов и накопленных ошибок защит. Значения этих параметров не вводятся, а только наблюдаются;

Группа 02 – параметры преобразователя

Определяют режимы работы преобразователя, выбор обратных связей, вид задания для скорости, направление вращения, выбор энкодера и все основные технические характеристики для данного исполнения силового блока;

Группа 03 – параметры защиты

Эти параметры задают пределы срабатывания конкретных защит.

Группа 04 – параметры двигателя

С параметрами этой группы вводятся основные характеристики двигателя. В эту группу входят параметры для номинального и максимального тока якоря, номинального напряжения якоря и динамического токоограничения тока якоря.

Группа 05 – параметры регулятора скорости

С параметрами этой группы определяются коэффициенты усиления, постоянные времени регулятора скорости и пороги адаптации регулятора скорости.

Группа 06 – параметры регулятора тока якоря

С параметрами этой группы определяются коэффициент усиления, постоянная времени регулятора тока.

Группа 07 – параметры терминала

С параметрами этой группы определяются рабочий язык терминала и время обновления индикации.

Группа 08 – история ошибок

С параметрами этой группы регистрируются защиты по порядку их появления. После заполнения регистров, сообщения для ошибок автоматически стираются по порядку их появления.

В **таблице 8** приведен перечень всех параметров, их обозначение и пределов их изменения.

Кроме параметров, на индикации терминала появляется и информация о возникших ошибках во время работы преобразователя. Появление сообщения **Error N XX** означает ошибку, чей номер дан в последних двух разрядах. Сообщение об ошибке показывается при ее регистрации, независимо от того, в каком режиме находится преобразователь и без необходимости дополнительного вмешательства со стороны потребителя. Зарегистрированные сообщения об ошибках сохраняются в группе параметров **P08** в последовательности их возникновения. После нажатия клавиши **ESC**, восстанавливается состояние, предшествующее появлению ошибки. В **таблице 12** и **таблице 13** указаны подробные сообщения для аварийных режимов и причины их возникновения.

№	Наименование параметра	Текст	Пределы	Измерение
Группа 01 – параметры для наблюдения				
P01.01	Текущее значение задания для скорости	Speed reference	-100.0 ÷ 100.0	% N _{MAX}
P01.02	Текущее значение действительной скорости	Speed actual	-110.0 ÷ 110.0	% N _{MAX}
P01.03	Текущее значение задания для тока якоря	Curr arm ref	-600.0 ÷ 600.0 % P02.07	A
P01.04	Текущее значение действительного тока якоря	Curr arm act	-600.0 ÷ 600.0 % P02.07	A
P01.05	Текущее значение напряжения якоря	Arm voltage act	-250.0 ÷ 250.0	V
P01.06	Состояние цифровых входов	Board digit inp	-	bin
P01.07	Забронированный	RESERVED	-	-
P01.08	Состояние цифровых выходов	Board digit out	-	bin
P01.09	Забронированный	RESERVED	-	-
P01.10	Тест обратной связи по скорости	Test tacho fluct	-	% Ubr
P01.11	Текущее значение частоты сети питания	Line frequency	42.00 ÷ 68.00	Hz
P01.12	Забронированный	RESERVED	-	-
P01.13	Максимальное число зарегистрированных прерываний синхронизации	Max synchr break	0 ÷ 50	-
P01.14	Максимальное число зарегистрированных прерываний силовых фаз	Max power break	0 ÷ 50	-
P01.15	Состояние силовых тиристорov	Status thyr	-	bin
P01.16	Текущее значение напряжения силового питания	Power voltage	-	V
P01.17	Текущее значение числа импульсов энкодера	Act enc puls num	-	imp
Группа 02 – параметры преобразователя				
P02.01	Версия программы преобразователя	Software version	-	-
P02.02	Пароль для доступа	User password	11	-
P02.03	Восстанавливание значений параметров по умолчанию	Default load	0, 1	-
P02.04	Съемка клиентских параметров	Make param image	0, 1	-
P02.05	Чтение клиентских параметров	Read param image	0, 1	-
P02.06	Режим работы преобразователя	Mode control	0, 1, 2	-
P02.07	Номинальный ток преобразователя Idrv_{NOM}	Curr arm nominal	5.0 ÷ 100.0	A
P02.08	Вычисленное значение эквивалентного сопротивления резисторов R26, R27	R26,27 calc	-	Ω
P02.09	Выбор источника задания скорости	User source ref	0, 1, 2	-
P02.10	Задание для скорости при P02.09 = 1	Source of ref	-100.00 ÷ 100.00	% N _{MAX}
P02.11	Тип обратной связи по скорости	User feedback	0, 1	-
P02.12	Смена знака задания скорости	Sign vel ref	0, 1	-
P02.13	Смена знака обратной связи скорости - тахогенератор	Sign vel fdbck	0, 1	-
P02.14	Смена знака обратной связи скорости - энкодер	Sign enc fdbck	0, 1	-
P02.15	Разрешающая способность энкодера	Encoder puls num	100 ÷ 20000	имп. / об.
P02.16	Скорость вращения энкодера при максимальной скорости двигателя	Encoder sp max	100 ÷ 20000	min ⁻¹
P02.17	Время выжидания релейного выхода VRDY	Wait VRDY	0 ÷ 30000	ms
P02.18	Конфигурация тиристорных выпрямителей	Thyr config	0, 1, 2	-
Группа 03 – параметры защит				
P03.01	Допустимое число прерываний в синхронизации - защита SPF	Thr synchr break	5 ÷ 100	-
P03.02	Максимальное число зарегистрированных прерываний синхронизации - защита SPF	Max synchr break	0 ÷ 200	-
P03.03	Максимальное допустимое рассогласование синхронизации - защита SPF	Thr synchro dev	1.00 ÷ 4.00	%
P03.04	Забронированный	RESERVED	-	-

№	Наименование параметра	Текст	Пределы	Измерение
P03.05	Допустимое число прерываний напряжений силовых фаз – защита PPF	Thr power break	5 ÷ 50	-
P03.06	Максимальное число зарегистрированных прерываний силовых фаз - защиты PPF	Max power break	0 ÷ 50	-
P03.07	Режим работы защиты PPF	Enable PPF	0, 1	-
P03.08	Время срабатывания защиты OLF (I^2t) от перегрузки двигателя	Threshold OLF	0.10 ÷ 5.00	s
P03.09	Режим работы защиты OHF	Enable OHF	0, 1	-
P03.10	Предельно допустимая скорость N_{LIM} - защита SOS	Threshold SOS	100.0 ÷ 110.0	% N_{MAX}
P03.11	Предельный ток I_{drvLIM} преобразователя - защита SOC	Threshold SOC	105.0 ÷ 125.0	% I_{aMAX}
P03.12	Напряжение якоря для срабатывания защиты STG	Thresh Ua TGF	40.0 ÷ 80.0	% U_{amax}
P03.13	Забронированный	RESERVED	-	-
P03.14	Забронированный	RESERVED	-	-
P03.15	Забронированный	RESERVED	-	-
P03.16	Режим работы защиты OLF	Enable OLF	0,1	-
P03.17	Напряжение якоря для срабатывания защиты OVM	Threshold OVM	110.0 ÷ 130.0	% U_{amax}
Группа 04 – параметры двигателя				
P04.01	Максимальное напряжение якоря U_{aMAX}	Ua max motor	10 ÷ 250	V
P04.02	Максимальная скорость двигателя от шильдика	N max motor	100 ÷ 20000	min-1
P04.03	Максимальная рабочая скорость двигателя	N max motor real	100 ÷ 20000	min-1
P04.04	Максимальная скорость N_{m1} в т.1	Speed of p.1	25.0 ÷ P04.06	% N_{MAX}
P04.05	Максимальное значение тока якоря I_{aMAX} в т.1	Ia max of p.1	P04.07 ÷ 500.0	% I_{aNOM}
P04.06	Максимальная скорость N_{m2} в т.2	Speed of p.2	P04.04 ÷ P04.08	% N_{MAX}
P04.07	Максимальное значение тока якоря I_{am2} в т.2	Ia max of p. 2	P04.09 ÷ P04.05	% I_{aNOM}
P04.08	Максимальная скорость N_{m3} в т.3	Speed of p. 3	P04.06 ÷ P04.10	% N_{MAX}
P04.09	Максимальное значение тока якоря I_{am3} в т.3	Ia max of p. 3	P04.11 ÷ P04.07	% I_{aNOM}
P04.10	Максимальная скорость N_{m4} в т.4	Speed of p. 4	P04.08 ÷ P04.12	% N_{MAX}
P04.11	Максимальное значение тока якоря I_{am4} в т.4	Ia max of p. 4	P04.13 ÷ P04.09	% I_{aNOM}
P04.12	Максимальная скорость N_{m5} в т.5	Speed of p. 5	P04.10 ÷ P04.14	% N_{MAX}
P04.13	Максимальное значение тока якоря I_{am5} в т.5	Ia max of p. 5	P04.15 ÷ P04.11	% I_{aNOM}
P04.14	Максимальная скорость двигателя N_{MAX} в т.6	Speed of p.6	P04.12 ÷ 100.0	% N_{MAX}
P04.15	Максимальное значение тока якоря I_{am6} в т.6	Ia max of p.6	100.0 ÷ P04.13	% I_{aNOM}
Группа 05 – параметры регулятора скорости				
P05.01	Смещение аналогового задания для скорости	Offset vel ref	-20.000 ÷ 20.000	% N_{MAX}
P05.02	Коэффициент усиления регулятора скорости Kp1	Pgain sp reg Kp1	0.1 ÷ 100.0	-
P05.03	Коэффициент усиления регулятора скорости Kp2	Pgain sp reg Kp2	0.1 ÷ 100.0	-
P05.04	Порог работы коэффициента усиления Kp1	Threshold Kp1	0.00 ÷ P05.05	%
P05.05	Порог работы коэффициента усиления Kp2	Threshold Kp2	P05.04 ÷ 100.00	%
P05.06	Интегральная постоянная времени регулятора скорости Tn1	Icomp sp reg Tn1	1.0 ÷ 1000.0	ms
P05.07	Интегральная постоянная времени регулятора скорости Tn2	Icomp sp reg Tn2	1.0 ÷ 1000.0	ms
P05.08	Порог работы интегральной постоянной времени Tn1	Threshold Tn1	0.00 ÷ P05.09	%
P05.09	Порог работы интегральной постоянной времени Tn2	Threshold Tn2	P05.08 ÷ 100.00	%
P05.10	Дифференциальная постоянная времени регулятора скорости Dt1	Dcomp sp reg Dt1	0.1 ÷ 100.0	-
P05.11	Дифференциальная постоянная времени регулятора скорости Dt2	Dcomp sp reg Dt2	0.1 ÷ 100.0	-
P05.12	Порог работы дифференциальной постоянной времени Dt1	Threshold Dt1	0.00 ÷ P05.13	%

№	Наименование параметра	Текст	Пределы	Измерение
P05.13	Порог работы дифференциальной постоянной времени Dt2	Threshold Dt2	P05.12 ÷ 100.00	%
P05.14	Смещение аналоговой обратной связи по скорости	Offset vel fdbck	- 20.000 ÷ 20.000	% N _{MAX}
Группа 06 – параметры регулятора тока якоря				
P06.01	Коэффициент усиления регулятора тока якоря	P gain curr reg	0.01 ÷ 2.00	-
P06.02	Постоянная времени регулятора тока якоря	I comp curr reg	10.0 ÷ 200.0	ms
P06.03	Забронированный	RESERVED	-	-
P06.04	Забронированный	RESERVED	-	-
P06.05	Забронированный	RESERVED	-	-
P06.06	Смещение тока	Offset curr	-50.0 ÷ 50.0% P02.05	A
P06.07	Время рампгенератора регулятора тока якоря	Ramp time curr	0 ÷ 500	ms
Группа 07 – параметры терминала				
P07.01	Настройка языка терминала	Language	0, 1, 2	-
P07.02	Время обновления индикации	Refresh rate	1 ÷ 1000	ms
Группа 08 – история ошибок				
P08.01	Ошибка 1	Error 1	-	-
P08.02	Ошибка 2	Error 2	-	-
P08.03	Ошибка 3	Error 3	-	-
P08.04	Ошибка 4	Error 4	-	-
P08.05	Ошибка 5	Error 5	-	-
P08.06	Ошибка 6	Error 6	-	-
P08.07	Ошибка 7	Error 7	-	-
P08.08	Ошибка 8	Error 8	-	-
P08.09	Ошибка 9	Error 9	-	-
P08.10	Ошибка 10	Error 10	-	-
P08.11	Ошибка 11	Error 11	-	-
P08.12	Ошибка 12	Error 12	-	-
P08.13	Ошибка 13	Error 13	-	-
P08.14	Ошибка 14	Error 14	-	-
P08.15	Ошибка 15	Error 15	-	-
P08.16	Ошибка 16	Error 16	-	-
P08.17	Нулирование ошибок	Reset errors	0, 1	-
P08.18	Выбор номера ошибки для наблюдения	Errors counter	1 ÷ 41	-
P08.19	Число сообщений для ошибки, выбранной параметром P08.18	Curr err history	-	-

Таблица 8 Перечень параметров

Примечания:

1. Параметры в темных полях могут быть изменены только после введения пароля и выключенной команде **ENBL**. Параметры в белых полях могут быть изменены во всех режимах только после введения пароля;
2. Значения параметров можно рассматривать без введения пароля;
3. Для удобства, параметры показывающие накопленные ошибки защит группы **P03**, входят и в группу **P01** параметров наблюдения.

6.4 Описание параметров

6.4.1 Группа 01 – параметры для наблюдения переменных

Параметры от **P01.01** до **P01.17** позволяют измерять значения переменных, характеризующих работу двигателя и преобразователя. Эти параметры доступны во всех режимах.

- параметр **P01.01** – текущее значение задания для скорости. Определяется в процентах от максимальной скорости N_{MAX} ;
- параметр **P01.02** – текущее значение действительной скорости. Определяется в процентах от максимальной скорости N_{MAX} ;
- параметр **P01.03** – текущее значение задания для тока якоря. Измеряется в амперах без знака;
- параметр **P01.04** – текущее значение действительного тока якоря. Измеряется в амперах без знака;
- параметр **P01.05** – текущее значение напряжения якоря. Определяется в вольтах со знаком;
- параметр **P01.06** – текущее состояние цифровых входов. Состояние цифровых входов показывается в бинарном коде. Соответствие между активированным цифровым входом и соответствующим разрядом индикации показано в **таблице 9**;

Вход	LCD
ENBL	1000000000
PRDY	0100000000

Таблица 9 Соответствие между состоянием цифровых входов и разрядами индикации

- параметр **P01.07** – забронированный;
- параметр **P01.08** – текущее состояние цифровых выходов. Состояние цифровых выходов показывается в бинарном коде. Соответствие между активированным цифровым выходом и соответствующим разрядом индикации показано в **таблице 10**;

Выход	LCD
VRDY	00001
OVL	00010

Таблица 10 Соответствие между состоянием цифровых выходов и разрядами индикации

- параметр **P01.09** – забронированный;
- параметр **P01.10** – текущее значение пульсаций напряжения обратной связи по скорости. Пульсации определены в процентах отношением максимального значения напряжения тахогенератора к среднему значению U_{br} для интервала времени 1 сек. Для исправного тахогенератора, в установившемся режиме, значение параметра **P01.10** должно быть не больше 2 %;
- параметр **P01.11** – текущее значение частоты сети питания в герцах;
- параметр **P01.12** – забронированный;
- параметр **P01.13 (P03.02)** – максимальное число зарегистрированных последовательных прерываний в синхронизации до ее восстановления. Контроль за прерываниями в синхронизации начинается с момента включения преобразователя. С клавишей **UP** показание параметра **P01.13** обнуляется и начинается новая регистрация прерываний. Значение параметра **P01.13** не записывается в энергонезависимой памяти. Если число зарегистрированных прерываний в синхронизации больше значения параметра **P03.01**, срабатывает защита **SPF**;
- параметр **P01.14 (P03.06)** – максимальное число зарегистрированных последовательных прерываний в сети питания до ее восстановления. Контроль за прерыванием в сети питания начинается с момента включения преобразователя. С клавишей **UP** показания обнуляются и начинается новая регистрация прерываний. Значение параметра **P01.14** не записывается в энергонезависимой памяти. Если число зарегистрированных прерываний в сети питания больше значения параметра **P03.05**, срабатывает защита **PPF**;
- параметр **P01.15** – рабочее состояние силовых тиристоров. При выборе этого параметра, на дисплее терминала показаны две группы чисел, каждая из шести разрядов нулей. Место каждого разряда соответствует номеру тиристоров из групп от **T1** до **T12** слева направо. Если все тиристоры работают, все разряды каждой группы должны показывать ноль. Проверка

- проводится для обеих сторон вращения. Если в данном разряде показано число **1**, то соответствующий тиристор не работает и следует установить причину;
- **параметр P01.16** – текущее значение линейного напряжения силового питания преобразователя. Указывает действующее значение линейного напряжения силового питания в вольтах;
 - **параметр P01.17** – текущее значение числа импульсов энкодера. Показывает число импульсов энкодера от нулевого до нулевого импульса. Число измеренных импульсов должно соответствовать числу импульсов в таблице энкодера. Если число измеренных импульсов меньше, то имеется больше одного нулевого импульса. Во время наблюдения не надо менять направление движения поскольку измерение будет некорректно.

6.4.2 Группа 02 – параметры преобразователя

- **параметр P02.01** – версия программы преобразователя;
 - **параметр P02.02** – пароль, разрешающий изменение значения параметров. Действие пароля до выключения питания. При записи значения **11** в параметре **P02.02**, преобразователь принимает пароль и показывает на индикации терминала значение **1** – сообщение для принятого пароля;
 - **параметр P02.03** – при записи значения **1** в параметре **P02.03**, восстанавливаются значения по умолчанию всех параметров. Параметр **P02.03** доступен для изменения при выбранном пароле и выключенной команде **ENBL**;
 - **параметр P02.04** – съемка параметров потребителя. При записи значения **1** в параметре **P02.04**, в энергонезависимой памяти записывается копия параметров потребителя;
 - **параметр P02.05** – восстановление параметров потребителя. При записи значения **1** в параметре **P02.05**, восстанавливаются значения параметров потребителя;
 - **параметр P02.06** – режим работы преобразователя. Перемена значений параметра **P02.06** не записывается в энергонезависимой памяти. Параметр **P02.06** принимает три значения:
 - **P02.06 = 0** – интегральный режим. В интегральном режиме работы включены все регуляторы и преобразователь работает в режиме управления по скорости с заданием для скорости, определенным параметром **P02.09**. После включения напряжения питания преобразователя, всегда устанавливается значение параметра **P02.06 = 0**;
 - **P02.06 = 1** – пропорциональный режим. В пропорциональном режиме регуляторы тока и скорости выключены и преобразователь работает как обычный выпрямитель. Пропорциональный режим используется для первоначального запуска и настройки преобразователя. Задание для угла отпирания тиристорov внутренне ограничено до безопасного значения. Источник задания для угла отпирания тиристорov определяется параметром **P02.09**;
 - **P02.06 = 2** – режим управления по крутящему моменту. В этом режиме регулятор скорости выключен и напрямую задается крутящий момент (ток якоря) двигателя из выбранного с параметром **P02.09** источника задания. Максимальное значение задания отвечает максимальному крутящему моменту двигателя.
- Внимание:** в этом режиме двигатель оставленный без нагрузки развивает сверхскорость
- **параметр P02.07** – масштабирование канала измерения тока якоря. С параметром **P02.07** масштабируется канал измерения тока якоря, что позволяет показывать все переменные тока якоря в амперах. Значение параметра **P02.07** должно соответствовать номинальному току преобразователя **Idrv_{NOM}**, выбранному с измерительными резисторами **R26** и **R27** датчика якорного тока. Установленное значение параметра **P02.07** не изменяется при восстановлении значений по умолчанию с параметром **P02.03**. Соответствие между номинальным током преобразователя и значением эквивалентного сопротивления измерительных резисторов **R26** и **R27** указано в параметре **P02.08**;

Примечания:

1. Перемена значения параметра **P02.07** не изменяет ток якоря;
 2. Параметр **P02.07** не может принимать значения больше значения **P03.11**.
- **параметр P02.08** – значение эквивалентного сопротивления измерительных резисторов **R26** и **R27**. Номинальный ток преобразователя **Idrv_{NOM}** определяется значением эквивалентного сопротивления измерительных резисторов **R26** и **R27**. Оба резистора соединены параллельно. Расположение резисторов показано на **рисунке 11**. В случае, когда необходимо использовать двигатель с номинальным током якоря, меньше номинального тока фабрично настроенного

преобразователя, необходимо его настроить. С этим рабочие характеристики преобразователя, указанные в **таблице 1**, сохраняются.

Для выбранного номинального тока I_{drv_NOM} эквивалентное сопротивление измерительных резисторов **R26** и **R27** определяется зависимостью:

$$R_e = 400 / I_{drv_NOM}$$

где:

Re – эквивалентное сопротивление в омах [Ω];

Idrv_{NOM} - номинальный ток преобразователя в амперах[A].

По данной формуле вычисляется значение параметра **P02.08**.

Каждый резистор должен быть с мощностью, не меньше 250mW.

Для значений **Re**, меньше 20 Ω , надо использовать два резистора.

Для значений **Re**, больше 20 Ω , можно использовать один резистор.

Пример:

Для $I_{drv_NOM} = 32A$, $R_e = 400 / 32 = 12.5\Omega$.

Выбирается самое близкое значение **R26 = R27 = 24 Ω** .

ВНИМАНИЕ:

1. Для правильного вычисления значения эквивалентного сопротивления в параметре **P02.08** следует сначала правильно задать значение номинального тока преобразователя в параметре **P02.07**;
 2. При настройке номинального тока преобразователя, он должен не превышать значение номинального тока данного преобразователя, указанное в **таблице 1**;
 3. Не рекомендуется номинальный ток преобразователя отличаться больше 5-10% от номинального тока двигателя. Если номинальный ток преобразователя больше номинального тока двигателя, возможно перегрузить двигатель или выход его из строя. Если номинальный ток преобразователя меньше, двигатель не может достичь свои номинальный и максимальный моменты.
- параметр P02.09 – выбор источника задания для скорости. Принимает три значения:
 - **P02.09 = 0** – аналоговое двуполярное задание для скорости из аналогового входа U_{REF} в диапазоне $\pm 10V$;
 - **P02.09 = 1** – цифровое задание для скорости со знаком. Задание определяется значением параметра **P02.10**;
 - **P02.09 = 2** – цифровое задание для скорости по серийному интерфейсу RS485/RS422;
 - параметр P02.10 – внутреннее цифровое задание для скорости в пропорциональном режиме при значении параметра **P02.09 = 1**. Определяется в процентах от максимальной скорости со знаком. Значение параметра **P02.10** не записывается в энергонезависимой памяти и при включении преобразователя всегда **P02.10 = 0**;
 - параметр P02.11 – выбор типа датчика обратной связи по скорости. Параметр **P02.11** принимает два значения:
 - **P02.11 = 0** – обратная связь по скорости реализуется тахогенератором;
 - **P02.11 = 1** – обратная связь по скорости реализуется энкодером;
 - параметр P02.12 – смена знака задания для скорости. Принимает два значения:
 - **P02.12 = 0** – знак задания сохраняется;
 - **P02.12 = 1** – знак задания инвертируется.
 - параметр P02.13 – смена знака обратной связи от тахогенератора:
 - **P02.13 = 0** – знак сохраняется;
 - **P02.13 = 1** – знак инвертируется.
 - параметр P02.14 – смена знака обратной связи по скорости от энкодера:
 - **P02.14 = 0** – знак сохраняется;
 - **P02.14 = 1** – знак инвертируется.
 - параметр P02.15 – разрешающая способность энкодера. Определяется числом импульсов энкодера для одного оборота;

- параметр **P02.16** – скорость вращения энкодера при максимальной скорости двигателя и значении параметра **P02.11** = 1. Максимальная входная частота импульсов для каждой фазы энкодера 220 кГц. Для энкодера с 1024 имп./об., максимальная скорость вращения 12890 об./мин. Для энкодера с 2500 имп./об., максимальная скорость вращения 5280 об./мин.
Примечание – следует учитывать и максимальную выходную частоту энкодера. Например, для энкодера с максимальной частотой 100 кГц и 2500 имп./об., максимальная скорость вращения 2400 мин⁻¹.
- параметр **P02.17** – время выжидания релейного выхода для готовности **VRDY**. Вводится время, определенное в мсек., для выжидания готовности (выход **VRDY**) после команды **PRDY** (команда для включения силового питания преобразователя).
Примечание: для установления защит рекомендуется время 500 ms. Для старых систем FANUC и другие похожие рекомендуется время 0 ms, так как требуется быстрого ответа и если сработает защита, **VRDY** сразу выключается. В этом случае команда **ENBL** для разрешения работы воспринимается 400 ms после команды **PRDY**, чтобы обеспечить время для окончания проверки защит.
- параметр **P02.18** – конфигурация тиристорных выпрямителей. Принимает следующие значения:
 - **P02.18** = 0 – первый выпрямитель (тиристоры с номерами от 1 до 6) активный для направления вращения напрямую, а второй (тиристоры с номерами от 7 до 12) для направления вращения налево – для четырех квадрантного управления;
 - **P02.18** = 1 – активный только первый выпрямитель для двух квадрантного управления;
 - **P02.18** = 2 – активный только второй выпрямитель для двух квадрантного управления.

6.4.3 Группа 03 – параметры защит

В преобразователях встроенные защиты в случаях, когда значения основных контролируемых переменных выдут из допустимых пределов, в которых гарантируется безаварийная работа преобразователя.

Защиты обеспечивающие безаварийную работу преобразователя настроенные при их производстве и не могут меняться.

Защиты относящихся к работе двигателя и к интерфейсу преобразователя могут настраиваться с помощью параметров.

После срабатывания какой-нибудь из защит, преобразователь выключает силовой выпрямитель и включает соответствующую светодиодную индикацию.

Преобразователь готов к работе после устранения причины для срабатывания защиты и повторного включения команды **PRDY** или сети питания.

- **защита SPF / Soft Phase Fault /**

Защита **SPF** от нарушения в синхронизации преобразователя.

- параметр **P03.01** – допустимое число зарегистрированных прерываний в синхронизации до срабатывания защиты **SPF**. Если число зарегистрированных прерываний в синхронизации превышает значение параметра **P03.01**, защита **SPF** срабатывает и преобразователь останавливает работу. Силовой контактор К1 выключается (для преобразователей типа 12080 размыкается релейный контакт X7.9 и X7.10) и включается светодиодная индикация **PF** в режиме постоянного свечения. Готовность преобразователя после срабатывания защиты **SPF** восстанавливается повторной командой **PRDY**;
- параметр **P03.02(P01.13)** – максимальное число зарегистрированных последовательных прерываний в синхронизации до ее восстановления. Контроль за прерываниями в синхронизации начинает с момента включения преобразователя. С клавишей **UP** терминала показание параметра **P03.02** обнуляется и начинается новая регистрация прерываний. Значение параметра **P03.02** не записывается в энергонезависимой памяти. Если, число зарегистрированных прерываний в синхронизации больше значения параметра **P03.01**, срабатывает защита **SPF**. Параметр **P03.02** позволяет следить за качеством сети питания;
- параметр **P03.03** – допустимое рассогласования синхронизации. Допустимое отклонение синхронизации, определено в процентах от периода T_n напряжения питания. Синхронизирующие импульсы вне этого интервала регистрируются как ошибка /прерывание синхронизации/. Число ошибок суммируется в счетчике защиты **SPF**;
- параметр **P03.04** – забронированный;

- **защита PPF / Power Phase Fault /**

Защита **PPF** от сбоев в питании преобразователя.

- параметр P03.05 – допустимое число зарегистрированных последовательных прерываний в сети питания до срабатывания защиты **PPF**. Защита **PPF** регистрирует пропадание напряжения одной или больше фаз сети питания. Прерывания в сети питания регистрируются аппаратно и поступают в счетчик защиты **PPF**. Если число зарегистрированных прерываний превысит значение параметра **P03.05**, защита **PPF** срабатывает и включается светодиодная индикация **PF**, мигающая с периодом 1 сек.;
- параметр P03.06 (P01.14) – максимальное число зарегистрированных последовательных прерываний в сети питания до ее восстановления. Контроль за прерываниями в сети питания начинается с момента включения преобразователя. С клавишей терминала **UP** или с выключением питания преобразователя показания обнуляются и начинается новая регистрация прерываний. Значение параметра **P03.06** не записывается в энергонезависимой памяти. Если число зарегистрированных прерываний в сети питания больше значения параметра **P03.05**, срабатывает защита **PPF**. Параметры **P03.06** позволяют наблюдать за качеством сети питания;
- параметр P03.07 – режим работы аппаратной защиты **PPF**. Принимает два значения:
 - **P03.07 = 0** – в этом режиме защита **PPF** выключена и возникшие прерывания в силовом питании не регистрируются параметром **P03.06**. При возникновении прерываний в силовом питании, преобразователь не выключается;
 - **P03.07 = 1** – в этом режиме защита **PPF** включена. Прерывания в силовом питании регистрируются в параметре **P03.06** и если их число больше значения параметра **P03.05**, защита **PPF** срабатывает. Преобразователь выключается и светодиодная индикация **PF** мигает с периодом 1 сек.;

- **защита FRF / FRrequency Fault /**

Защита **FRF** от частоты сети питания вне допустимых пределов.

Защита **FRF** срабатывает при частоте вне диапазона $42 \div 68$ Гц или при отсутствии синхронизации. При пропадании одного из внутренних напряжений $\pm 12B$ блока управления, синхронизация тоже не работает. При срабатывании защиты **FRF** включается светодиодная индикация **PF**, мигающая с периодом 0.3 сек.;

- **защита OLF / Over Load Fault /**

Защита **OLF** (I^2t) от продолжительной перегрузки двигателя.

- параметр P03.08 – время срабатывания защиты **OLF** (I^2t) от продолжительной перегрузки двигателя. Защита **OLF** (I^2t) отсчитывает перегрузку для значений тока якоря, выше номинального тока двигателя $I_{aном}$. При срабатывании защиты **OLF** (I^2t), преобразователь останавливает свою работу, выключается силовой контактор **K1** (для преобразователей 12080 размыкается релейный выход X7.9 и X7.10) и светодиодная индикация **OL** светит постоянно. После срабатывания защиты **OLF** (I^2t), преобразователь восстанавливает свою готовность для работы повторной командой **PRDY**. Рекомендуются значения для параметра **P03.08** от 0.2 до 0.4 s;
- параметр P03.16 – разрешение действия защиты **OLF** (I^2t) от продолжительной перегрузки двигателя. Принимает два значения:
 - **P03.16 = 0** – действие защиты **OLF** выключено;
 - **P03.16 = 1** – действие защиты **OLF** разрешено.

- **защита OHF / Over Head Fault /**

Защита **OHF** от перегрева силового блока преобразователя.

- параметр P03.09 – разрешение действия защиты **OHF** от перегрева силового блока преобразователя. Принимает два значения:
 - **P03.09 = 0** – действие защиты **OHF** выключено;
 - **P03.09 = 1** – действие защиты **OHF** разрешено. При срабатывании температурного датчика силового блока, защита **OHF** включается и светодиодная индикация **OL** мигает с периодом 1сек.;

- **защита SOS / Soft Over Speed /**

Защита **SOS** от превышения допустимой скорости вращения.

- параметр **P03.10** – предельно допустимая скорость вращения N_{LIM} . При скорости вращения выше N_{LIM} защита **SOS** срабатывает. При срабатывании защиты **SOS**, преобразователь останавливает свою работу, выключается силовой контактор **K1** (для преобразователей 12080 размыкается релейный выход X7.9 и X7.10) и светодиодная индикация **OL** мигает с периодом 0.3 сек. После срабатывания защиты **SOS**, преобразователь восстанавливает свою готовность для работы повторной командой **PRDY**;

- защита **SOC / Soft Over Current /**

Защита **SOC** от мгновенного превышения предельного тока силового выпрямителя.

- параметр **P03.11** – предельный мгновенный ток I_{drv_LIM} в силовом выпрямителе преобразователя, определенный в процентах от максимального тока двигателя I_{a_MAX} , значения которого записано в параметре **P04.05**. Если ток силового выпрямителя превысит I_{drv_LIM} , срабатывает программируемая защита от перегрузки по току **SOC**, преобразователь останавливает свою работу, выключается силовой контактор **K1** (для преобразователя 12080 размыкается релейный выход X7.9 и X7.10) и светодиодная индикация **OC** светит постоянно. После срабатывания защиты **SOC**, преобразователь восстанавливает свою готовность для работы повторной командой **PRDY**.

Примечание: параметр **P03.11** не может принимать значения ниже значения **P02.07**.

- защита **HOC / Hard Over Current /**

Защита **HOC** от превышения максимального допустимого тока силового выпрямителя.

Защита **HOC** от перегрузки по току обеспечивает защиту преобразователя при токе в силовом выпрямителе, больше максимального допустимого тока преобразователя I_{drv_MLIM} . Максимальный допустимый ток преобразователя I_{drv_MLIM} определяется предельным током силовых приборов преобразователя. Защита **HOC** настраивается производителем. При срабатывании защиты **HOC**, включается светодиодная индикация **OC** в режиме мигания с периодом 1сек. После срабатывания защиты **HOC**, преобразователь восстанавливает свою готовность для работы повторной командой **PRDY**.

- защита **STG / Soft TachoGenerator fault /**

Защита **STG** от размыкания обратной связи по скорости при работе с тахогенератором.

- параметр **P03.12** – допустимое напряжения якоря для срабатывания защиты **STG** от размыкания обратной связи по скорости. В алгоритме защиты **STG** заложено сравнение между напряжением тахогенератора и напряжением якоря. Если напряжение тахогенератора ниже 5 % от напряжения при максимальной скорости N_{MAX} , а напряжение якоря выше значения параметра **P03.12** за время, больше чем 20 ms, то защита **STG** срабатывает и светодиодная индикация **TG** светит постоянно. При срабатывании защиты **STG** преобразователь останавливает свою работу, выключается силовой контактор **K1** (для преобразователя 12080 размыкается релейный выход X7.9 и X7.10). После срабатывания защиты **STG**, преобразователь восстанавливает свою готовность для работы повторной командой **PRDY**.

Замечание – защита **STG** работает только в интегральном режиме.

- защита **ENF / ENcoder Fault /**

Защита **ENF** от размыкания обратной связи по скорости при работе с энкодером.

При неправильном подключении или обрыве цепей энкодера срабатывает защита **ENF** и светодиодная индикация **TG** мигает с периодом 1 сек. Защита **ENF** активна только в случае применения энкодера, при значении параметра **P02.11** = 1.

Защита **ENF** работает только в интегральном режиме.

- защита **PSB / Positive Speed Back /**

Защита **PSB** от положительной обратной связи по скорости.

При положительной обратной связи по скорости из-за неправильного подключения тахогенератора или энкодера защита **PSB** срабатывает и светодиодная индикация **TG** включается в режиме мигания с периодом 0.3 сек.

Защита **PSB** работает только в интегральном режиме.

- защита **OVM / Over Voltage Mot /**

– параметр **P03.17** – порог срабатывания защиты **OVМ** от повышенного напряжения якоря. Значение параметра **P03.17** определяет допустимое превышение напряжения якоря в процентах от максимального напряжения **U_{аМАХ}** (параметр **P04.01**). Если превышение напряжения якоря выше значения параметра **P03.17**, защита **OVМ** срабатывает и включается светодиодная индикация **OS**, мигающая с периодом 0.3 сек. Защита **OVМ** обеспечивает безопасную работу преобразователя при неправильно настроенной обратной связи по скорости;

• защита **ADC / Analog Digital Converter fault /**

Защита **ADC** нарушения работы аналогово-цифрового преобразователя. При срабатывании защиты **ADC** включаются светодиодные индикации **TG, OS, OL** и **PF** в режиме постоянного свечения.

• защита **EEF / EEprom Fault /**

Защита **EEF** от повреждения энергонезависимой памяти.

При нарушении работы энергонезависимой памяти срабатывает защита **EEF**. Защита **EEF** срабатывает и при первоначальном запуске преобразователя с новой программой. При срабатывании защиты **EEF** включаются светодиодные индикации **TG, OS, OL** и **PF** в мигающем режиме с периодом 1 сек. Для устранения проблемы следует установить параметры по умолчанию. Если защита **EEF** снова работает, следует заменить энергонезависимую память в сервисе.

• защита **MAF / MACH Fault /**

Защита **MAF** срабатывает в случаях, когда программа не соответствует аппаратной части преобразователя.

6.4.4 Группа 04 – параметры двигателя

- параметр **P04.01** – максимальное напряжение якоря **U_{аМАХ}** в вольтах;
- параметр **P04.02** – максимальная скорость двигателя от шильдика;
- параметр **P04.03** – максимальная рабочая скорость двигателя. Эта реальная максимальная скорость на которой будет работать двигатель в конкретном приложении;
- параметр **P04.04** – предельная скорость **N_{м1}** работы с максимальным током **I_{аМАХ}**, определенным параметром **P4.05** (т. 1, таблица 11). Определяется в процентах по отношению к максимальной скорости **N_{МАХ}**;
- параметр **P04.05** – максимальное значение тока якоря **I_{аМАХ}** для скорости **N_{м1}** определенной параметром **P4.04** (т. 1, таблица 11). Определяется в процентах по отношению к номинальному току якоря **I_{аНОМ}**;
- параметры **P04.06 ... P04.15** – точки кривой динамического токоограничения.

Параметры **P04.04...P04.15** доступны только при выбранном пароле и выключенной команде

ENBL.

При введении параметров, определяющих кривую динамического токоограничения, необходимо соблюдать следующие правила:

- точки кривой динамического токоограничения расположены в диапазоне скорости вращения от 25% **N_{МАХ}** до 100% **N_{МАХ}** и в диапазоне тока якоря от 100% **I_{аНОМ}** до 500% **I_{аНОМ}**.
- точка 1 кривой динамического токоограничения указывает предельную скорость вращения **N_{м1}** при **I_{аМАХ}** и определяется параметрами **P04.04** и **P04.05**;
- каждая следующая точка должна быть при скорости, не менее предыдущей и при токе, ниже тока предыдущей.

Примерное определение параметров кривой динамического токоограничения показано в таблице 11 и на рисунке 15.

Точка	1	2	3	4	5	6
Параметър	P04.05	P04.07	P04.09	P04.11	P04.13	P04.15
I_{аНОМ} %	500	400	325	275	225	200
Параметър	P04.04	P04.06	P04.08	P04.10	P04.12	P04.14
N_{МАХ} %	50	55	60	67	80	100

Таблица 11 Примерное табличное определение параметров кривой динамического токоограничения

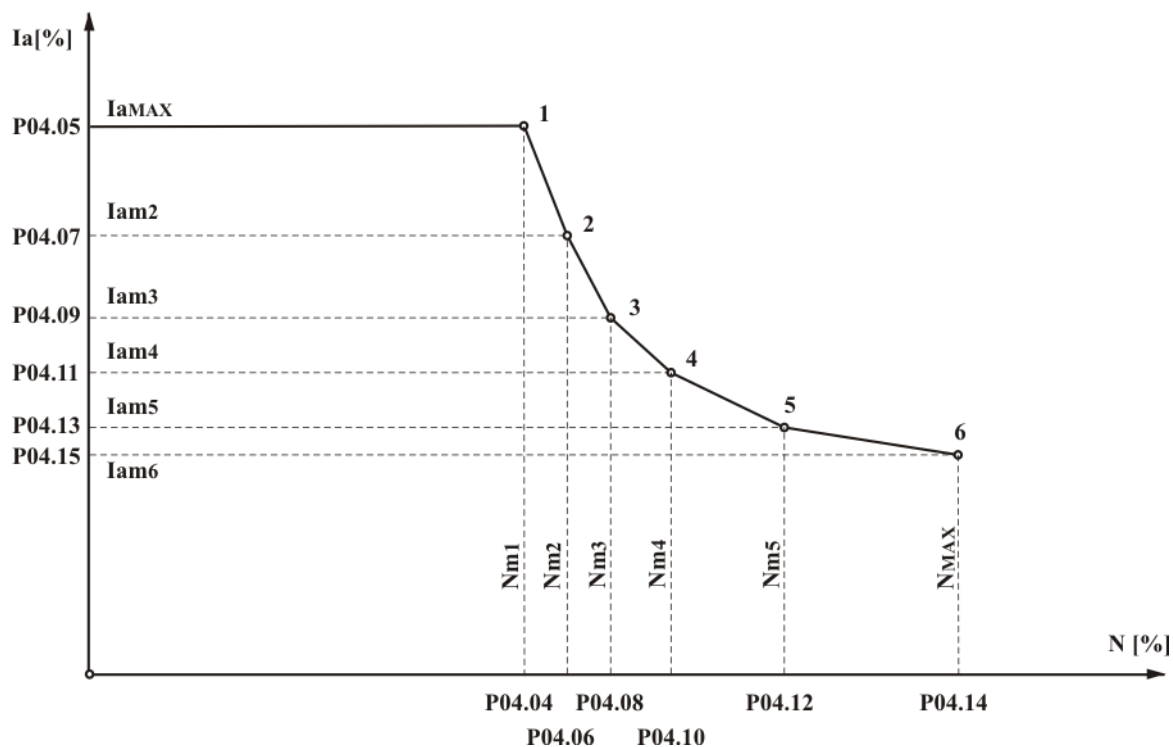


Рисунок 15 Графическое изображение параметров кривой динамического токоограничения

6.4.5 Группа 05 – параметры регулятора скорости

- параметр **P05.01** – смещение аналогового задания для скорости в процентах от максимальной скорости;
- параметр **P05.02** – коэффициент усиления регулятора скорости **Kp1**. Диапазон действия коэффициента усиления **Kp1** определяется порогом, заданным значением параметра **P05.04**. При изменении переменной для адаптации от значения параметра **P05.04** до значения параметра **P05.05**, коэффициент усиления регулятора скорости изменяется по линейному закону до значения **Kp2**;
- параметр **P05.03** – коэффициент усиления регулятора скорости **Kp2**. Диапазон действия коэффициента усиления **Kp2** определяется порогом, заданным значением параметра **P05.05**;
- параметр **P05.04** – порог переменной для работы коэффициента усиления **Kp1**. До значения выбранной переменной для адаптации, определяемого параметром **P05.04**, регулятор скорости работает с коэффициентом усиления **Kp1**. Для значений выше значения параметра **P05.04** и меньше значения параметра **P05.05** коэффициент усиления регулятора меняется по линейному закону от **Kp1** до **Kp2**;
- параметр **P05.05** – порог переменной для работы коэффициента усиления **Kp2**. Для значения выбранной переменной для адаптации, выше значения параметра **P05.05**, регулятор скорости работает с коэффициентом усиления **Kp2**;
- параметр **P05.06** – интегральная постоянная времени регулятора скорости **Tn1**. Диапазон действия интегральной постоянной времени **Tn1** определяется порогом, заданным значением параметра **P05.08**. При изменении переменной для адаптации от значения параметра **P05.08** до значения параметра **P05.09**, интегральная постоянная времени регулятора скорости изменяется по линейному закону от значения **Tn1** до значения **Tn2**;
- параметр **P05.07** – интегральная постоянная времени регулятора скорости **Tn2**. Диапазон действия интегральной постоянной времени **Tn2** определяется порогом, заданным значением параметра **P05.09**;
- параметр **P05.08** – порог переменной для работы интегральной постоянной времени **Tn1**. До значения выбранной переменной для адаптации, определяемого параметром **P05.08**, регулятор скорости работает с постоянной времени **Tn1**. Для значений выше значения параметра **P05.08** и меньше значения параметра **P05.09** интегральная постоянная времени регулятора меняется по линейному закону от **Tn1** до **Tn2**;
- параметр **P05.09** – порог переменной для работы интегральной постоянной времени **Tn2**. Для значения выбранной переменной для адаптации, выше значения параметра **P05.09**, регулятор скорости работает с постоянной времени **Tn2**;

- параметр **P05.10** – дифференциальная постоянная времени регулятора скорости **Dt1**. Диапазон действия дифференциальной постоянной времени **Dt1** определяется порогом, заданным значением параметра **P05.12**. При изменении переменной для адаптации от значения параметра **P05.12** до значения параметра **P05.13**, дифференциальная постоянная времени регулятора скорости изменяется по линейному закону от **Dt1** до значения **Dt2**;
- параметр **P05.11** – дифференциальная постоянная времени регулятора скорости **Dt2**. Диапазон действия дифференциальной постоянной времени **Dt2** определяется порогом, заданным значением параметра **P05.13**;
- параметр **P05.12** – порог переменной для работы дифференциальной постоянной времени **Dt1**. До значения выбранной переменной для адаптации, определяемого параметром **P05.12**, регулятор скорости работает с постоянной времени **Dt1**. Для значений выше значения параметра **P05.12** и меньше значения параметра **P05.13** дифференциальная постоянная времени регулятора меняется по линейному закону от **Dt1** до **Dt2**;
- параметр **P05.13** – порог переменной для работы дифференциальной постоянной времени **Dt2**. Для значения выбранной переменной для адаптации, выше значения параметра **P05.13**, регулятор скорости работает с постоянной времени **Dt2**;
- параметр **P05.14** – смещение аналоговой обратной связи по скорости в процентах от максимальной скорости.

6.4.6 Группа 06 – параметры регулятора тока

- параметр **P06.01** – коэффициент усиления регулятора тока якоря;
- параметр **P06.02** – интегральная постоянная времени регулятора тока якоря;
- параметр **P06.03** – забронированный;
- параметр **P06.04** – забронированный;
- параметр **P06.05** – забронированный;
- параметр **P06.06** – смещение тока якоря. Определяет начальный ток якоря при нулевой скорости вращения. Можно использовать для некомпенсированной статичной нагрузки вертикальных осей. Для включенной вертикальной оси в режиме покоя (ось стоит в позиции) измеряется значение заданного тока якоря параметром **P01.03**. Задается смещение тока якоря со знаком и значением, соответствующим заданному току якоря. Перемещается вертикальную ось в другую позицию и проверяется значение заданного тока, которое должно быть близко к нулю;
- параметр **P06.07** – время рампгенератора регулятора тока якоря в мсек. Рекомендуется применять только в случаях наличия люфтов в механической передаче между двигателем и нагрузкой.

6.4.7 Группа 07 – параметры терминала

- параметр **P07.01** – настройка языка терминала. Значение параметра **P07.01** не восстанавливается по умолчанию. Принимает три значения:
 - **P07.01 = 0** – английский язык;
 - **P07.01 = 1** – болгарский язык;
 - **P07.01 = 2** – русский язык.
- параметр **P07.02** – время обновления индикации терминала.

6.4.8 Группа 08 – история ошибок

- параметры **P08.01 - P08.16** – параметры в которых сохраняются сообщения об ошибках в порядке их появления. Если в данном параметре нет сообщения об ошибке, в нем записано **EMPTU**. Сообщения о ошибках записаны с текстом, соответствующим таблице 12. Последнее записанное сообщение об ошибке сохраняется в параметре с самым большим номером. После заполнения всех параметров, самые старые ошибки автоматически стираются;
- параметр **P08.17** – стирание всех сообщений об ошибках;
- параметр **P08.18** – выбор номера ошибки для наблюдения;
- параметр **P08.19** – число сообщений для ошибки, выбранной параметром **P08.18**.

6.5 Ошибки в аварийном режиме

Сообщение **Error N XX** на дисплее терминала указывает на возникновение ошибки, чей номер показан в последних двух разрядах. Сообщение об ошибке получается при ее регистрации, независимо от того, в каком режиме находится преобразователь. При нажатии клавиши **ESC**,

восстанавливается состояние терминала, предшествующее появлению ошибки. Перечень сообщений возможных ошибок указан в **таблице 12**, а в **таблице 13** указано состояние светодиодных индикаций при возникновении аварийного режима.

№ ошибки	Текст	Описание ошибок
Error N 01	Soft Phase Fault	Нарушение в работе синхронизации.
Error N 02	Power Phase Fault	Прерывание силового питания или напряжения отдельной фазы.
Error N 03	FRrequency Fault	Частота сети питания вне допустимого диапазона или отсутствие синхронизации.
Error N 04	OverLoad Fault	Перегрузка двигателя.
Error N 05	OverHeat Fault	Перегрев силового блока преобразователя при P03.09 = 1 .
Error N 06	Soft OverSpeed	Превышение предельной скорости N_{LIM} заданной P03.10 .
Error N 07	Soft OverCurrent	Превышение заданного параметром P03.11 предельного тока $I_{drv_{LIM}}$ силового блока преобразователя.
Error N 08	Hard OverCurrent	Превышение максимального предельного тока $I_{drv_{MLIM}}$ силового блока преобразователя.
Error N 10	Soft TG fault	Неправильное подключение, короткое замыкание или обрыв цепи тахогенератора. Неправильно выбранный параметр P03.12 .
Error N 11	ENcoder Fault	Неправильное подключение, короткое замыкание или обрыв цепи энкодера.
Error N 12	Pos SpeedBack	Положительная обратная связь по скорости.
Error N 19	ADC fault	Повреждение в аналогово-цифровом преобразователе.
Error N 20	EEprom Fault	Ошибка в работе энергонезависимой памяти.
Error N 26	OverVoltage Mot	Превышение максимального допустимого напряжения якоря.
Error N 41	MAch Fault	Программа не соответствует аппаратной части.

Таблица 12 Перечень сообщений об ошибках на терминале

Примечание – буквы шрифтом болд отвечают обозначениям защит, указанным в п.6.3.3.

Соответствие между состоянием преобразователя и светодиодные индикации при возникновении аварийного режима показано в **таблице 13**.

Индикация	Защита	Описание аварийного режима
Постоянно светящиеся светодиоды		
PF	SPF	Нарушение в работе синхронизации.
OL	OLF	Перегрузка двигателя и включение защиты I^2t .
OC	SOC	Превышение заданного параметром P03.11 предельного тока $I_{drv_{LIM}}$ силового блока преобразователя.
TG	STG	Неправильное подключение, короткое замыкание или обрыв цепи тахогенератора. Неправильно выбранный параметр P03.12 .
TG, OC, OL, PF	ADC	Повреждение в аналогово-цифровом преобразователе.
Мигающие светодиоды с периодом 1 секунд		
PF	PPF	Прерывание силового питания или напряжения отдельной фазы.
OL	OHF	Перегрев силового блока преобразователя при P03.09 = 1 .
OC	HOC	Превышение максимально допустимого тока $I_{drv_{MLIM}}$ на силовом блоке преобразователя.
TG	ENF	Неправильное подключение, короткое замыкание или обрыв цепи энкодера.
TG, OC, OL, PF	EEF	Ошибка в работе энергонезависимой памяти.
Мигающие светодиоды с периодом 0.3 секунд		
PF	FRF	Частота сети питания вне допустимого диапазона или отсутствии синхронизации.
OL	SOS	Превышение предельной скорости N_{LIM} заданной P03.10 .
OL	OVM	Защита от превышения максимального допустимого напряжения якоря
TG	PSB	Положительная обратная связь по скорости.
TG, OC, OL, PF	MAF	Программа не соответствует аппаратной части.

Таблица 13 Состояние светодиодной индикации преобразователя при возникновении аварийного режима

7. Монтаж и подключение преобразователя

7.1 Общие технические требования к монтажу

Преобразователи серии 12XXX, как и принадлежащие к комплекту электропривода коммутационные и защитные элементы, монтируются в шкафу. При монтаже необходимо соблюдать следующие правила:

- преобразователь монтируется в вертикальном положении. Его крепление должно осуществляться только при помощи предназначенных для этой цели отверстий, находящихся в нижней и верхней части корпуса;
- над и под преобразователем необходимо предусмотреть свободное пространство не менее 100 мм, которое должно обеспечить вертикальную циркуляцию воздуха через радиатор силовых элементов;
- электрические связи выполнять в соответствии со схемами в п.7.2;
- минимальные сечения соединительных проводов должны соответствовать указанным в **таблице 14**;
- использовать провода с наиболее короткой длиной;
- сигнальные провода нельзя монтировать близко до силовых;
- соединение тахогенератора к аналоговому входу **Ubr** и источника задания для скорости к дифференциальному входу **Uref** осуществлять при помощи экранированного кабеля, а его экран соединять только в одном конце. Нельзя использовать экран как токоведущий провод;
- соблюдать тип и рекомендуемые значения защитных элементов, указанные в **таблице 14**.

	12010	12030	12080
TC1	4.0 mm ²	6.0 mm ²	2x10.0 mm ²
TC2	2.5 mm ²	6.0 mm ²	10.0 mm ²
TC3	2.5 mm ²	6.0 mm ²	10.0 mm ²
TC4	0.5mm ²		
TC5	Экран + 2 x 0.35mm ²		
TC6	Экран + (3 x 3 + 2) x 0.35 mm ²		
TC7	1 mm ²		
QF1 – автом. выключатели Schneider Electric ¹	C60ND ²	C60ND ²	C60ND ²
Предохранители F2, F3 и F4	1,6А		
Предохранители FU, FV и FW	20А	32А	80А /внешний монтаж/

Таблица 14 Минимальные значения соединительных проводов. Типы и значения защитных элементов

Примечания:

¹ – допустимо использовать аппараты других производителей с теми же самыми характеристиками;

² – класс по току автоматических выключателей определяется числом двигателей, связанных с трансформатором питания;

³ – если два или больше преобразователей питаются и синхронизируются от одной оперативной обмотки рекомендуется сечение провода от звездного центра обмотки к аналоговой массе **AGND** (X5.14,15) не менее 0.5 мм².

7.2 Соединение силовых цепей преобразователя

Оперативное питание преобразователя осуществляется согласно требованиям, указанным в п.5.3 от дополнительной обмотки силового трансформатора или от отдельного трансформатора, без требований для синфазности с силовым питанием.

Силовое питание осуществляется с согласующим трансформатором в соответствии с максимальным напряжением якоря.

Внимание: рекомендуется значение напряжения силового питания быть от 85 до 100% от значения максимального напряжения якоря.

При наличии силового трансформатора с высоким выходным напряжением рекомендуется пересвязать вторичной силовой обмотки, например из звезды в треугольник для понижения выходного напряжения или из зиг-заг в две звезды.

Если максимальная рабочая скорость двигателя ниже скорости, указанной в табличке двигателя, рекомендуется пропорционально понизить напряжение силового питания.

В **Приложении 1** приведена методика для вычисления силового трансформатора.

На **рисунке 16** показана примерная схема соединения преобразователей **12XXX** при использовании имеющегося в электрическом шкафу трансформатора. Использованный в этом примере трансформатор типа М64.704.001.

На вторичных силовых обмотках трансформатора выведены номинальные линейные напряжения **U1V1W1** - 3x120V, **U2V2W2** - 3x90V и **U3V3W3** - 3x60V. Выбор обмотки, к которой подключит преобразователь, определяется максимальным напряжением якоря.

Для питания управления преобразователя используется вторичная двухфазная обмотка со средним выводом и номинальным фазным напряжением 2x18 V_{AC}.

Для питания силового контактора **K1** используется оперативное напряжение 220V_{AC}.

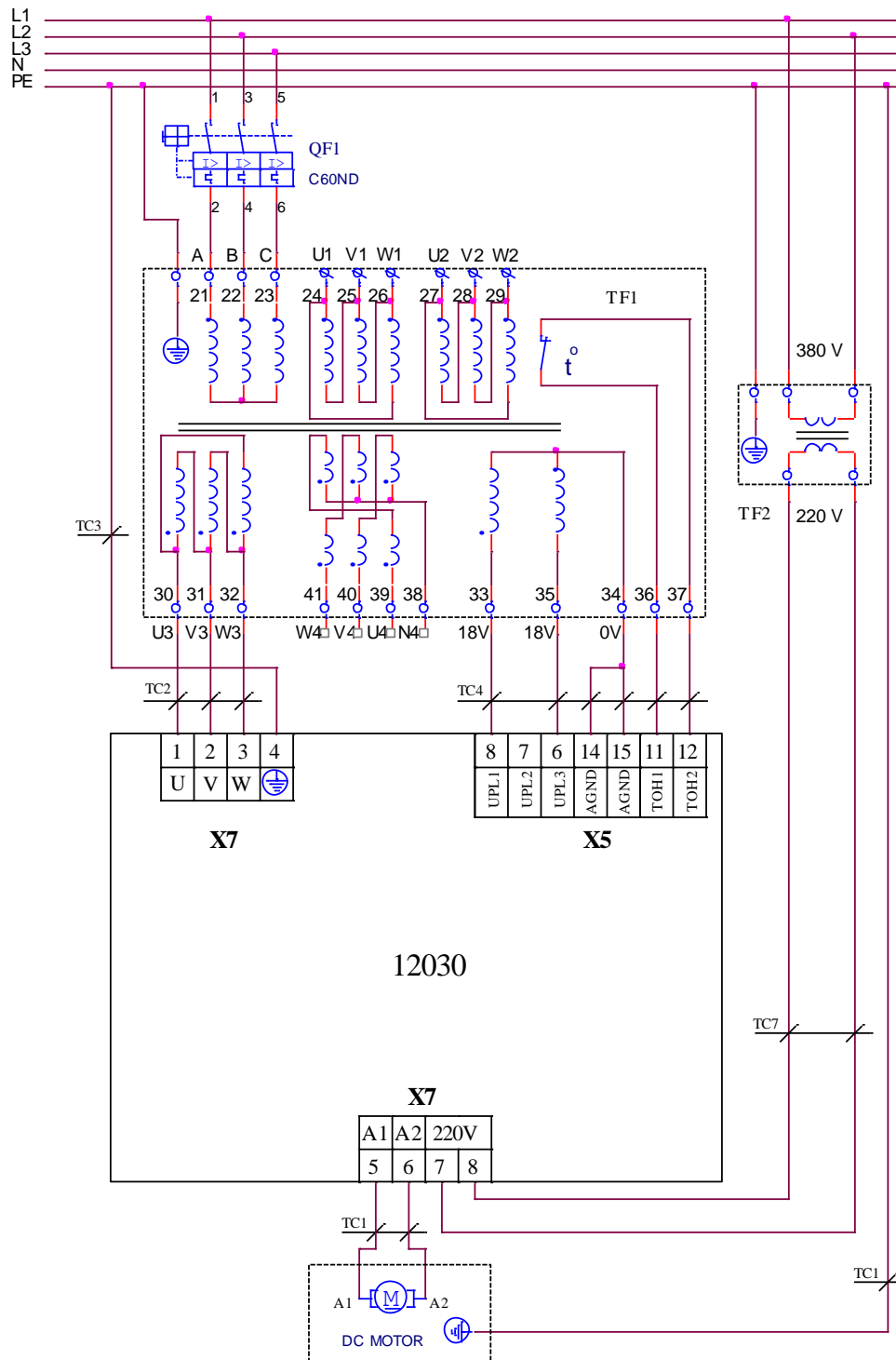


Рисунок 16 Соединение преобразователей 12XXX к трансформатору питания типа М64.704.001

На **рисунке 17** показана электрическая схема соединения преобразователей к силовому трансформатору с дополнительной трехфазной вторичной обмоткой для оперативного питания преобразователя. Номинальное линейное напряжение обмотки **x1y1z1** имеет значение $3 \times 32 \text{ V}_{AC}$ ($3 \times 0.15 \text{ A}$).

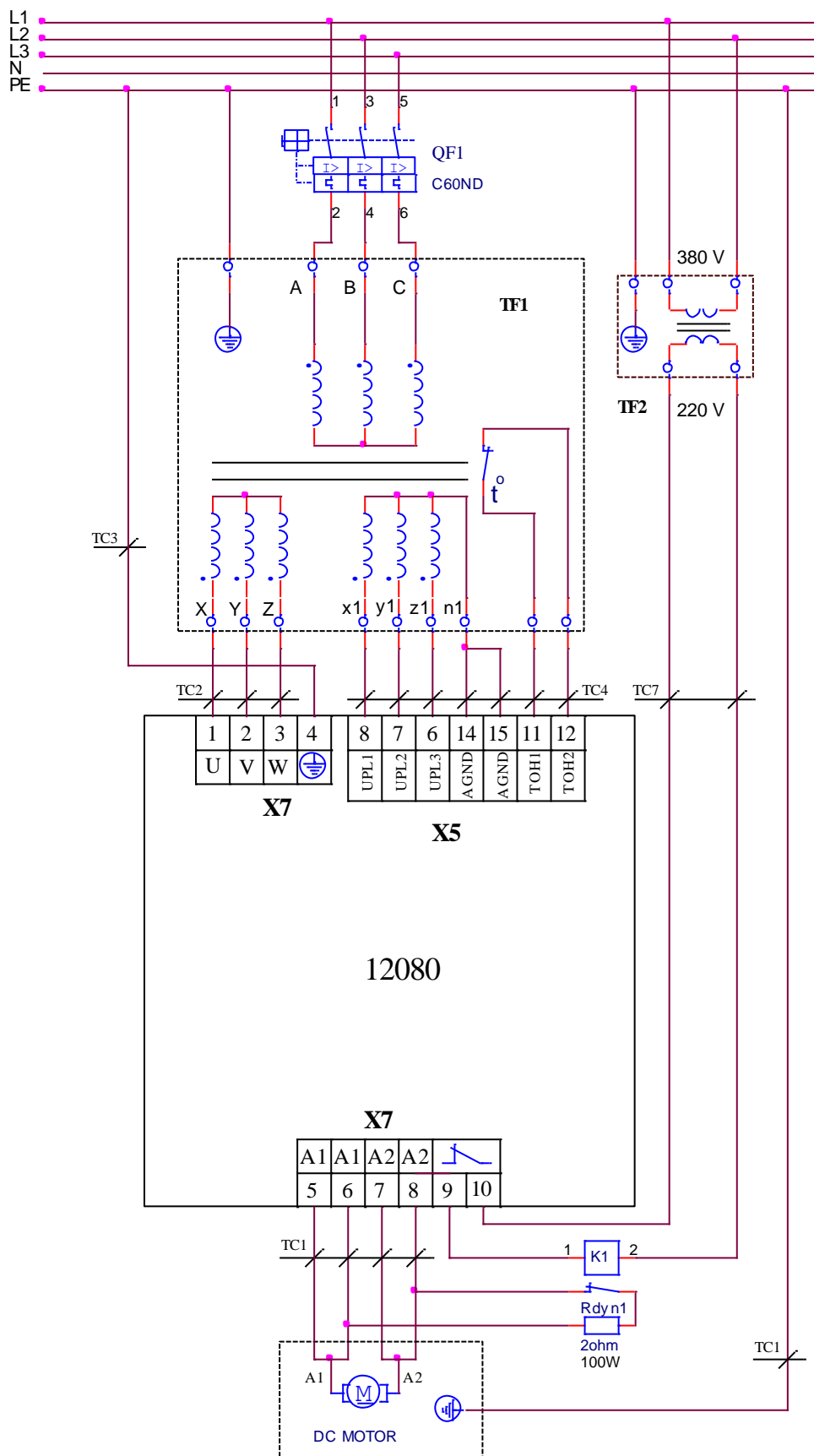


Рисунок 17 Подключение преобразователей 12XXX к трансформатору питания с дополнительной обмоткой для оперативного питания

На **рисунке 18** показана электрическая схема подключения преобразователей к силовому трехфазному автотрансформатору с дополнительной вторичной обмоткой для оперативного питания преобразователя. Номинальное линейное напряжение на обмотке **x1y1z1** имеет значение $3 \times 32 \text{ V}_{AC}$ ($3 \times 0.15 \text{ A}$).

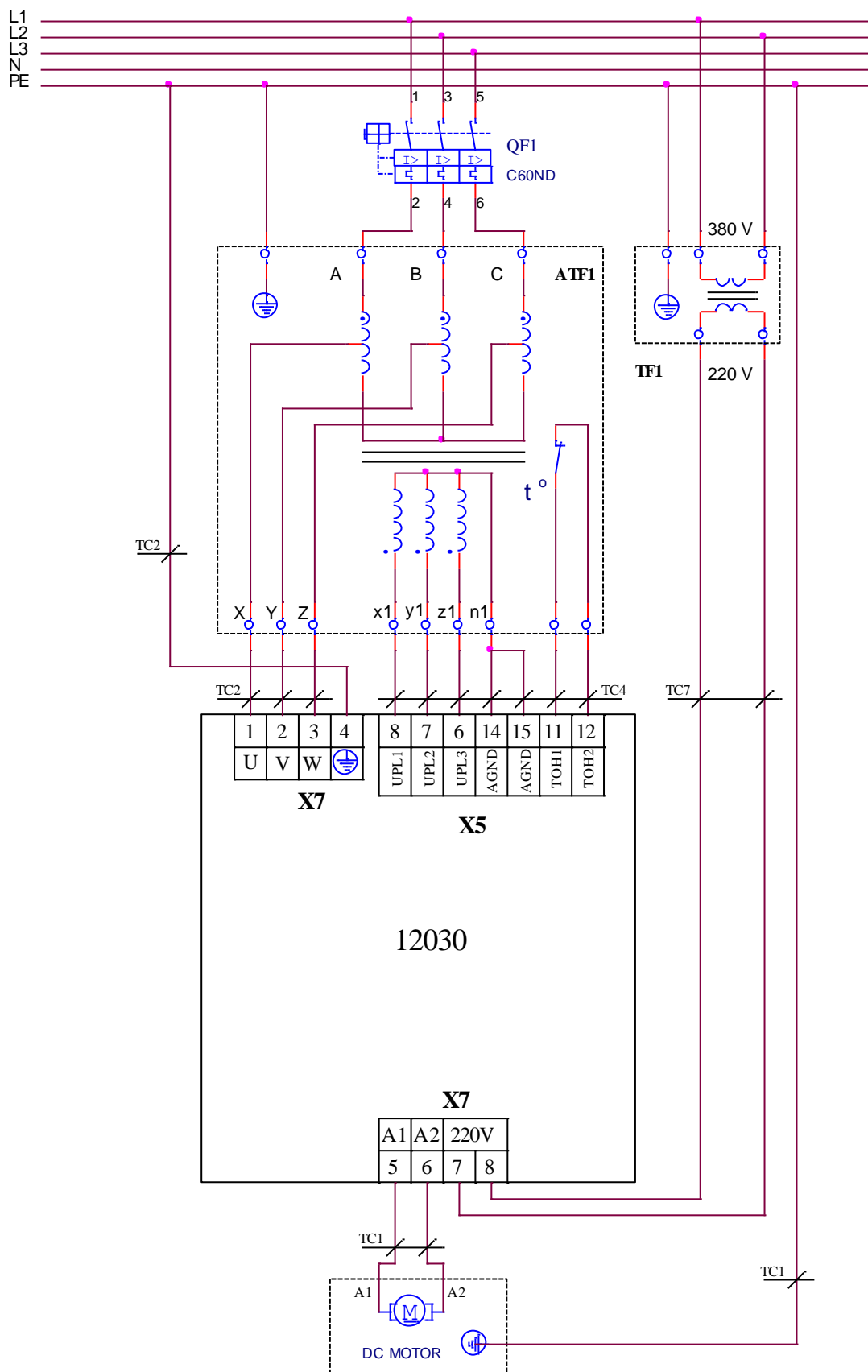


Рисунок 18 Подключение преобразователя 12XXX к силовому автотрансформатору с дополнительной обмоткой для оперативного питания

На **рисунке 19** показана электрическая схема для подключения преобразователей к силовому трехфазному трансформатору с произвольно связанными обмотками и к монофазному трансформатору для оперативного питания преобразователя с выходным напряжением $2 \times 18 \text{ V}_{AC}$ ($2 \times 0.3 \text{ A}$). В этом случае одно из оперативных напряжений следует подключить к **X5.6** для нормальной работы синхронизации. Первичная обмотка трансформатора можно подключить к каждой фазе. Возможно и применение трансформатора с входным напряжением 380 В, которого можно подключить к произвольным фазам.

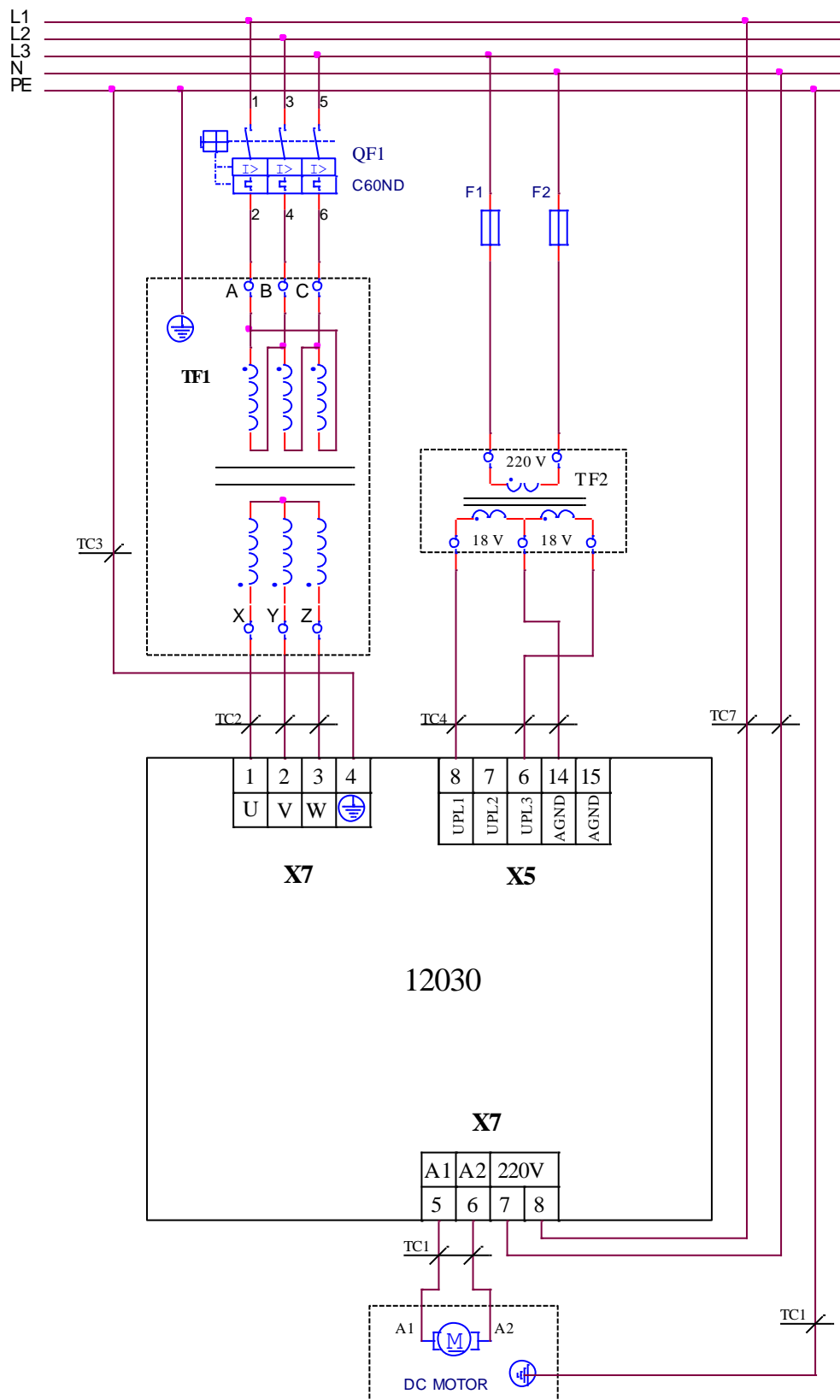


Рисунок 19 Подключение преобразователей 12XXX к силовому трифазному трансформатору и с оперативным питанием от монофазного трансформатора

На **рисунке 20** показана электрическая схема соединения преобразователей к силовому трехфазному трансформатору, а для оперативного питания используется общая обмотка, составленная из вторичных обмоток трех маломощных монофазных трансформаторов **TF2**, **TF3** и **TF4**. Первичные и вторичные обмотки этих трансформаторов подключены в звезду. Возможно применение трансформаторов с напряжением первичных обмоток на 380 В, при том они подключены в треугольник.

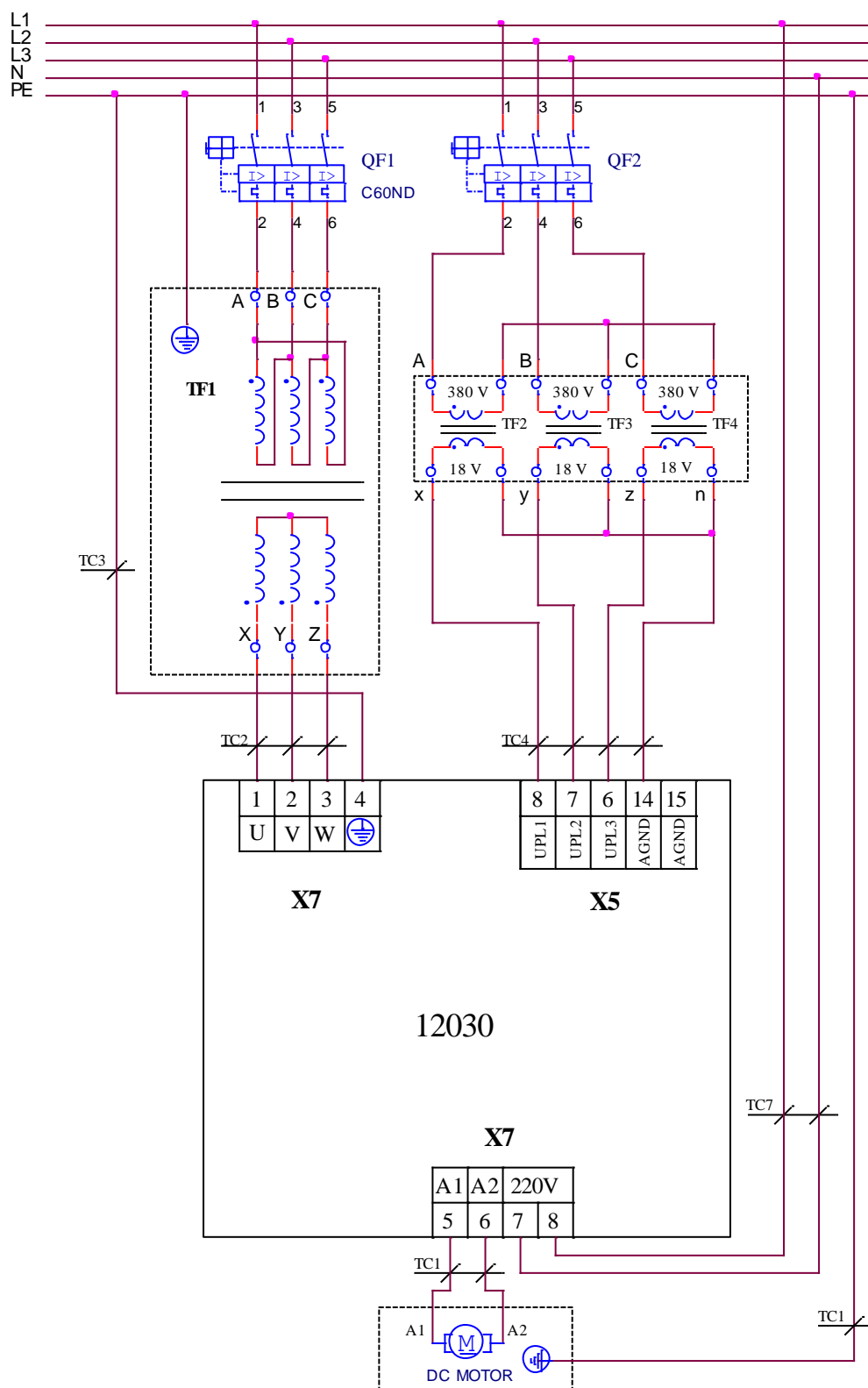


Рисунок 20 Подключение преобразователей 12XXX к силовому трехфазному трансформатору и оперативное питание из отдельной группы монофазных трансформаторов

7.3 Подключение преобразователя к ЧПУ

7.3.1 Подключение к ЧПУ с встроенным выходом PRDY

Этот вариант подключения относится для ЧПУ с встроенным выходом **PRDY**, например FANUC 6, ETA 17 и другие.

На **рисунке 21** показана электрическая схема подключения преобразователей к ЧПУ, а также и присоединение датчиков обратной связи по скорости.

Для питания цифровых входов преобразователя используется внешнее оперативное напряжение **24VDC** при положении джемпера **J9 = EXT**, а системные выходы ЧПУ типа **N**.

По умолчанию преобразователь настроен для работы с тахогенератором с параметром **P02.11 = 0**.

Если обратная связь по скорости реализована с помощью встроенного в двигателе энкодера, следует ввести **P02.11 = 1**. Энкодер подключается к интерфейсу **X3** и питается от него. Для контроля позиции системой используется интерфейс **X4**, который является расширением интерфейса **X3**.

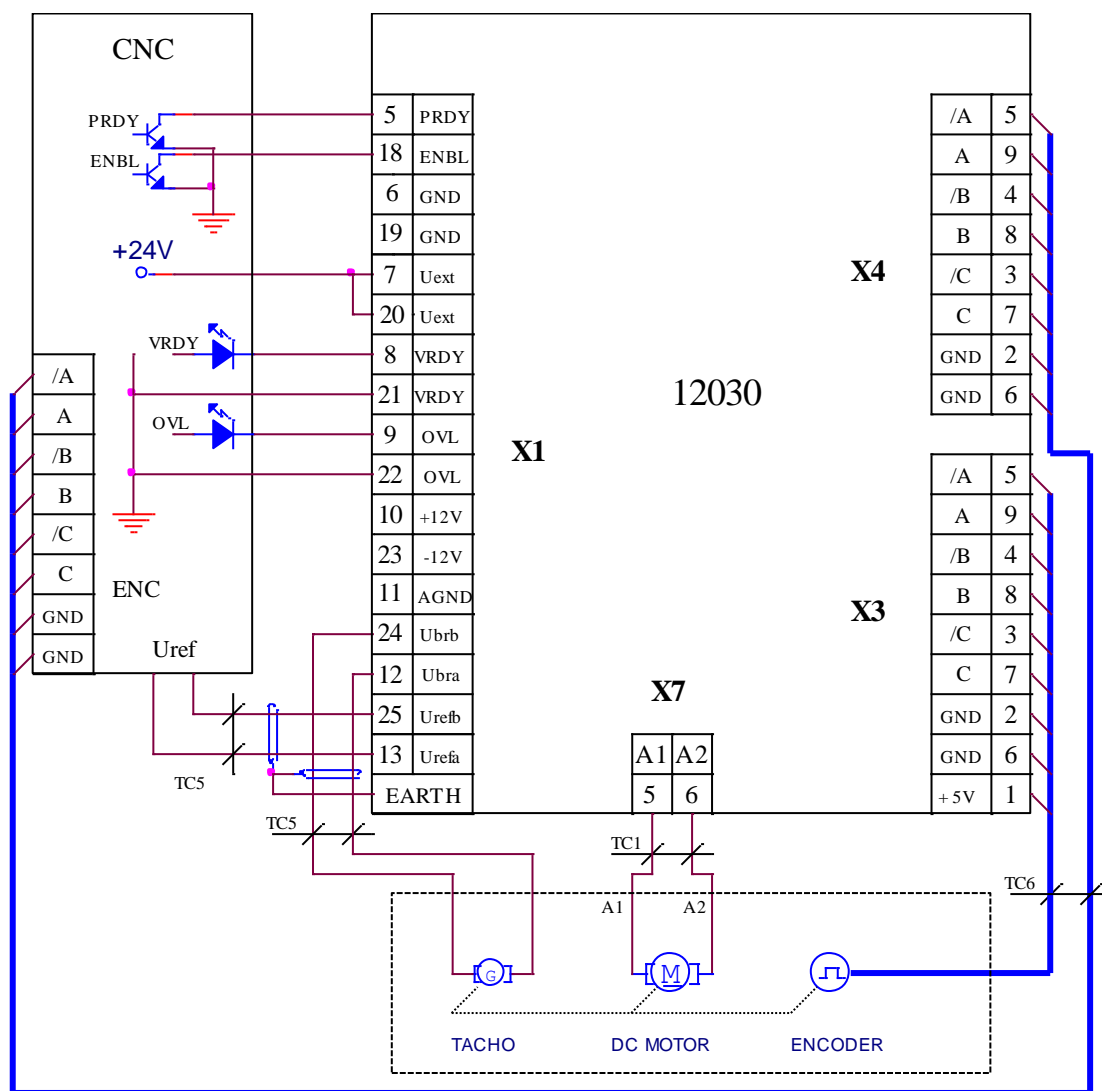


Рисунок 21 Подключение преобразователя 12XXX к ЧПУ с сигналом **PRDY**

7.3.2 Подключение к ЧПУ без выхода PRDY

На рисунке 22 показана электрическая схема подключения преобразователей к ЧПУ, а также и присоединение датчиков обратной связи по скорости.

Для питания цифровых входов преобразователя используется внутреннее оперативное напряжение **24VDC** при положении джемпера **J9 = INT**, а системные выходы ЧПУ типа **N**.

По умолчанию преобразователь настроен для работы с тахогенератором с параметром **P02.11 = 0**.

Если обратная связь по скорости реализована с помощью встроенного в двигателе энкодера, следует ввести **P02.11 = 1**. Энкодер подключается к интерфейсу **X3** и питается от него. Для контроля позиции системой используется интерфейс **X4**, который является расширением интерфейса **X3**.

Рекомендуется подключить вход **PRDY** к аварийному стопу станка, что обеспечить динамическое торможение привода в аварийной ситуации. После восстановления аварийного стопа и **RESET** системы управления, восстанавливается команда **PRDY**, что приводит к восстановлению готовности преобразователя и к активированию выхода **VRDY**.

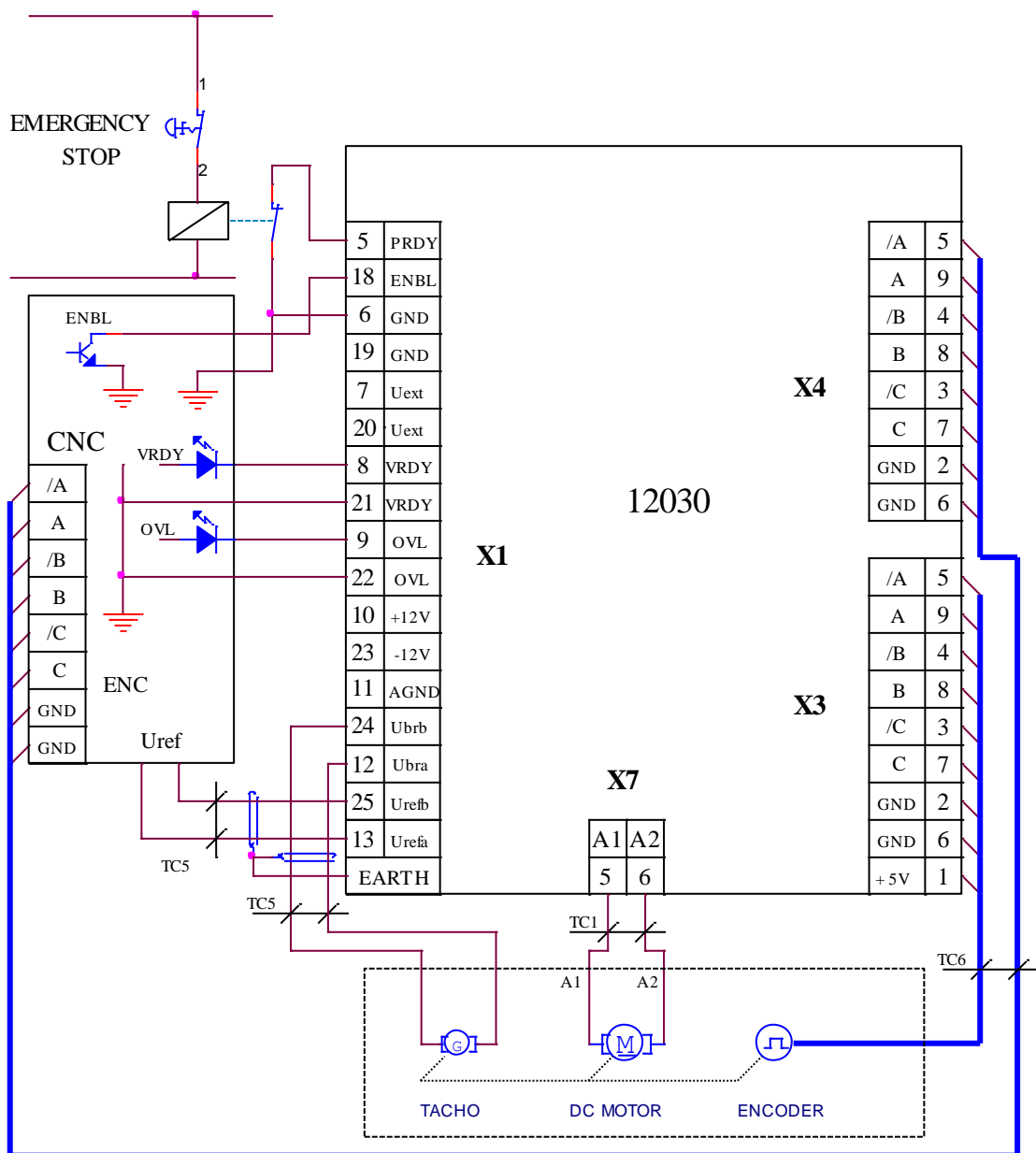


Рисунок 22 Подключение преобразователя 12XXX к ЧПУ без выхода PRDY

7.4 Подключение преобразователя при автономном управлении

На **рисунке 23** показана электрическая схема подключения преобразователя при автономном управлении а также и присоединение датчиков обратной связи по скорости.

По умолчанию преобразователь настроен для работы с тахогенератором. Для работы с энкодером надо настроит параметр **P02.11** = 1.

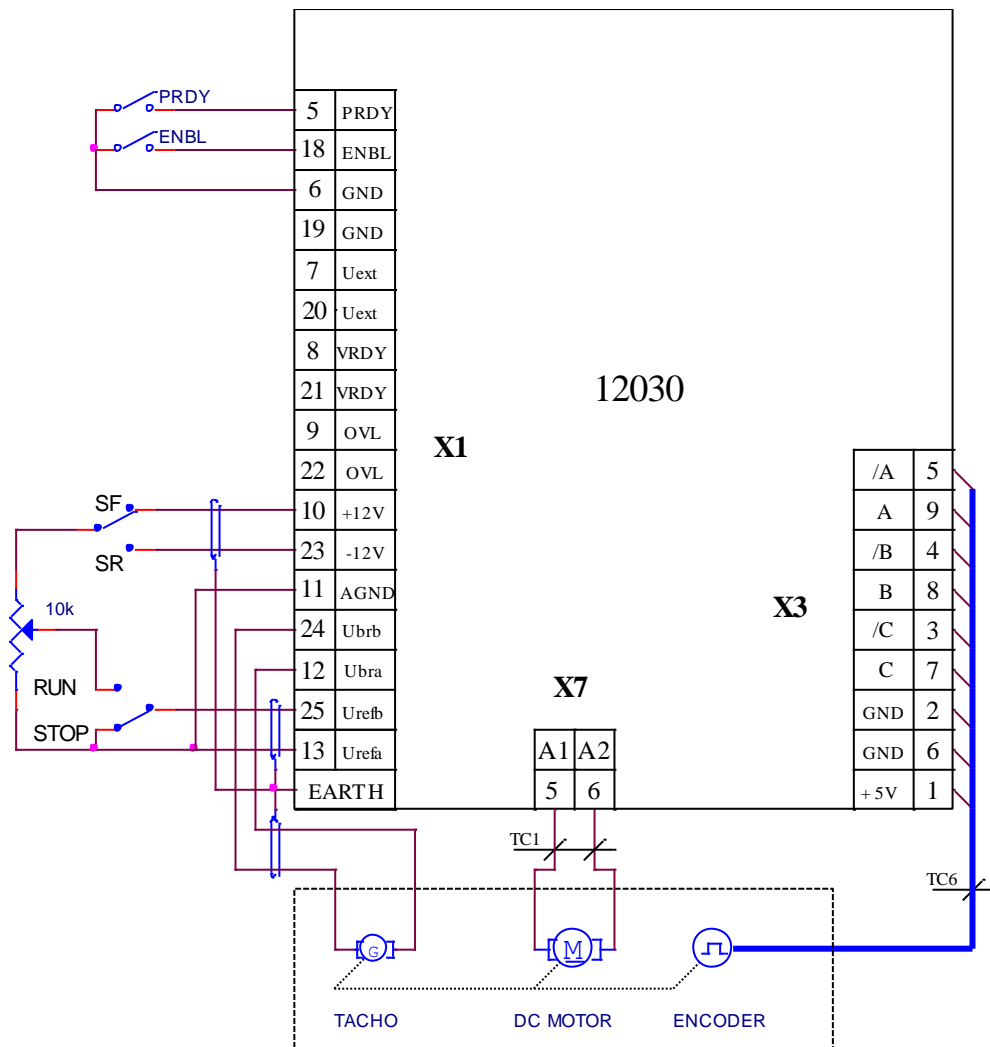


Рисунок 23 Подключение преобразователя 12XXX в автономном управлении

8. Запуск преобразователя

Для запуска преобразователя необходимы следующие приборы:

- вольтметр с диапазоном до 500 V_{AC/DC}, погрешность 1.5;
- цифровой тахометр;
- осциллограф;
- тумблер для включения команды **PRDY**;
- тумблер для включения команды **ENBL**;
- тумблер для переключения **SF/SR**;
- тумблер для переключения **RUN/STOP**;
- потенциометр 10 К;
- терминал для настройки параметров.

8.1 Проверка напряжений питания и синхронизации

К преобразователю подключаются напряжение силового питания **U(X7.1)**, **V(X7.2)** и **W(X7.3)** и напряжение оперативного питания **UPL1(X5.8)**, **UPL2(X5.7)** и **UPL3(X5.6)** в соответствии со схемами, показанными на **рисунке 16**, **рисунке 17**, **рисунке 18**, **рисунке 19** и **рисунке 20**.

Во время этой проверки двигатель не соединяется.

К серийному интерфейсу **X6** подключается терминал для настройки параметров.

Подключается оперативное питание преобразователя. Блок управления совершает проверки для наличия напряжения для синхронизации и частота сети питания. Если напряжение для синхронизации наличное и частота сети в допустимом диапазоне, включается светодиодная индикация **RD** в мигающем режиме с периодом 1 сек.

При отсутствии напряжения для синхронизации, срабатывает защита **SPF** и включается светодиодная индикация **PF** в режиме постоянного свечения.

При срабатывания защиты **SPF** выключается питание преобразователя и проводятся следующие проверки для:

- подключено ли оперативное питание в **X5.6**;
- состояние предохранителей **F2**, **F3** и **F4**, находящихся на управляющей плате, показанной на **рисунке 11**.

После отстранения причины для срабатывания защиты и подключения питания преобразователя, если проверка прошла успешно, включается светодиодная индикация **RD** в мигающем режиме.

При подаче команды **PRDY** включается встроенный силовой контактор **K1** (для преобразователя типа 12080 замыкается релейный контакт X7.9 - X7.10, а контактор **K1** внешний). Преобразователь делает проверку для наличия силовых фаз и направления их вращения, как и их дефазирования с оперативным напряжением и синхронизируется со сетью питания, независимо от типа силового трансформатора.

Если соединение преобразователя правильное и напряжения всех фаз имеются, контактор **K1** (или релейный контакт **X7.9 – X7.10** для 12080) остается включенным и включается светодиодная индикация **RD** в режиме постоянного свечения. Активируется релейный выход **VRDY**.

При отсутствии напряжения какой-нибудь фазы, защита **PPF** срабатывает и силовой контактор **K1** (или релейный контакт X7.9 – X7.10 для 12080) выключается. Светодиодная индикация **RD** выключается, а светодиодная индикация **PF** включается в режиме мигания с периодом 1 сек.

Выключается питание преобразователя и проводятся следующие проверки для:

- прерывании силовых фаз;
- состояния предохранителей **FU**, **FV** и **FW**.

Преобразователь включается в сеть и снова проводится проверка на наличие напряжений для питания.

Проводится проверка линейного напряжения силового питания с помощью параметра **P01.15**. Показания до 130 В соответствуют преобразователям 12XXX/130, а показания от 130 до 250 В соответствуют преобразователям 12XXX/250.

Внимание: не допускается преобразователи 12XXX/130 работать с силовыми напряжениями выше 130 В, поскольку существует опасность от их выхода из строя.

После окончания этой проверки, питание преобразователя выключается.

8.2 Первоначальная настройка преобразователя

8.2.1 Выбор максимальной скорости двигателя для данного применения

При максимальной скорости привода в составе данной машины, более низкой максимальной скорости двигателя, следует настроить максимальную скорость двигателя так, чтобы она соответствовала той машины. Не допускается с целью достижения высоких скоростей движения машины, настраивать максимальную скорость привода, превышающую максимальную скорость, указанную в табличке двигателя.

Пример:

На данном станке монтирован двигатель с максимальной скоростью вращения 1500 мин^{-1} и связан директно к шариковинтовой пару с шагом 10 мм. В этом случае максимальная скорость перемещения будет 15 м/мин.

Если допустимая скорость перемещения должна быть 5 м/мин, что соответствует максимальной скоростью вращения двигателя 500 мин^{-1} . Если скорость вращения двигателя настроена неправильно, примерно оставлена 1500 мин^{-1} , при задании для перемещения из ЧПУ 0.5 м/мин, отвечающее скоростью вращения двигателя 50 мин^{-1} , реальная скорость вращения будет 150 мин^{-1} , т.е. действительная скорость в три раза больше заданной и ожидаемой ЧПУ. Это приводит до перегулирования скорости, включая и до возбуждения замкнутой системы, выражающееся в колебании скорости /движение толчками/.

Для ЧПУ фирмы FANUC и других аналогичных, задание для максимальной скорости перемещения $\pm 7 \text{ В}$. В преобразователях 12XXX с целью универсальности принято задание для максимальной скорости $\pm 10 \text{ В}$. Следовательно, для работы преобразователей 13XXX с ЧПУ данного типа, необходимо настроить привод на такой скорости, что бы при задании $\pm 7 \text{ В}$ достигнуть требующую для машины максимальную скорость перемещения.

Пример: если при задании 7В следует достигнуть максимальную скорость вращения 500 мин^{-1} , то привод следует настроить на максимальную скорость $500 * 10 / 7 = 714 \text{ мин}^{-1}$.

Примечания:

1. Напряжение выхода ЧПУ при аналоговом задании для максимальной скорости двигателя всегда равно 10В (для систем FANUC оно 7В), независимо от выбранной максимальной скорости перемещения станка;

2. Максимальная скорость двигателя должна соответствовать максимальной рабочей скорости станка;

3. После каждой перемены максимальной скорости перемещения станка, следует променит соответнo и максимальную скорость двигателя.

8.2.2 Предварительная настройка обратной связи по скорости

• обратная связь по скорости с тахогенератором

Преобразователь настроен производителем для работы с тахогенератором и параметр **P02.11** = 0.

Напряжение тахогенератора при максимальной скорости вращения определяется формулой:

$$U_{br_{MAX}} = (N_{MAX} / 1000) * U_{br_{1000}}$$

где:

N_{MAX} – максимальная скорость вращения двигателя;

$U_{br_{1000}}$ – напряжение тахогенератора при 1000 мин^{-1} .

С так определенным максимальным напряжением тахогенератора выбирается диапазон в таблице 3 и джемперы **J5**, **J6**, **A1**, **A2**, **A3** и **A4** ставятся в положение, соответствующее указанной комбинации.

• обратная связь по скорости с энкодером

Преобразователь включается в сеть и на индикации терминала появляется сообщение **P01 Monitoring**. Вводится пароль.

Для работы с энкодером вводится значение параметра **P02.11** = 1.

В зависимости от разрешающей способности энкодера в параметре **P02.15** вводится число импульсов для одного оборота.

Определяется скорость вращения энкодера при максимальной скорости двигателя N_{MAX} . Возможны два случая:

- для энкодера, монтированного непосредственно к двигателю, т.е. с коэффициентом передачи **1**, в параметре **P02.16** вводится значение максимальной скорости N_{MAX} ;
- для энкодера, монтированного к двигателю с редукцией и с коэффициентом передачи отличным от **1**, в параметре **P02.16** вводится значение скорости энкодера, отвечающего максимальной скорости двигателя N_{MAX} .

Для проверки правильности значения параметра **P02.16** задаются 50% от быстрого хода машины и с параметром **P01.02** отсчитывается действительная скорость двигателя. Если заданная и действительная скорость отличаются, с коррекцией параметра **P02.16** эти две скорости выравниваются.

8.2.3 Настройка номинального тока преобразователя

При выборе преобразователя для данного типа двигателя, следует иметь ввиду, что номинальный ток I_{drv_NOM} преобразователя должен быть равен номинальному току двигателя I_{a_NOM} .

Номинальный ток преобразователя настраивается с помощью измерительных резисторов **R26** и **R27**. После ввода значение номинального тока двигателя в параметр **P02.07** на параметре **P02.08** появляется значение эквивалентного сопротивления резисторов **R26** и **R27** в омах.

Примечание – не допускается настройка номинального тока данного типа преобразователя на значениях, выше указанных в Таблице 1.

8.2.4 Настройка параметров двигателя

Вводятся значения параметров, которые определяют рабочие и предельные характеристики двигателя:

- параметр **P04.01** – максимальное напряжение якоря U_{a_MAX} ;

Примечание: для выбранной максимальной скорости, ниже указанной в табличке двигателя, следует вводить в параметр **P04.01** значение максимального напряжения якоря, соответствующее этой максимальной скорости.

- параметр **P04.02** - максимальная скорость от шильдика двигателя;
- параметр **P04.03** - максимальная рабочая скорость двигателя в данном приложении;
- параметр **P04.04** – максимальная скорость двигателя N_{m1} , до которой разрешена работа с максимальным током якоря I_{a_MAX} ;
- параметр **P04.05** – максимальный ток якоря I_{a_MAX} ;
- параметры **P04.06 ÷ P04.15** – точки 2 ÷ 6 кривой динамического тоограhничения.

Выключается питание преобразователя.

8.3 Запуск преобразователя в пропорциональном режиме

Первоначальный запуск преобразователя необходимо сделать в пропорциональном режиме. В этом режиме регуляторы скорости и тока якоря выключены и не оказывают влияния работу преобразователя. Двигатель может работать на низкой скорости, без включенного датчика скорости или с несфазированным датчиком скорости (тахогенератор или энкодер). Защита от размыкания обратной связи по скорости в этом режиме тоже выключена.

В пропорциональном режиме совершаются следующие проверки:

- проверка состояния тахогенератора;
- настройка и сфазирование обратной связи по скорости;
- проверка работы силового выпрямителя;
- проверка работы тиристоров.

Подключается якорь двигателя к преобразователю и преобразователь включается в сеть.

Вводится пароль. Для разрешения работы преобразователя в пропорциональном режиме вводится значение параметра **P02.06** = 1.

Выбирается источник задания для угла открывания тиристоров с параметром **P02.09**:

- **P02.09** = 0 – задание для угла открывания тиристоров аналоговое и определяется значением и знаком аналогового задания U_{ref} ;
- **P02.09** = 1 – задание для угла открывания тиристоров цифровое и определяется значением параметра **P02.10** в процентах от максимальной скорости N_{MAX} со знаком для направления вращения.

В пропорциональном режиме задание для скорости внутренне ограничено до безопасного значения скорости двигателя, поскольку в этом режиме обратной связи по скорости действует.

При подаче команды **PRDY** и при исправном силовом питании включается светодиодная индикация **RD** в режиме постоянного свечения.

После подачи команды **ENBL** включается светодиодная индикация **ON**.

Задается угол для открывания тиристорov и двигатель начинает вращаться.

С параметром **P01.10** можно наблюдать пульсации напряжения тахогенератора. Для исправного тахогенератора, в установленном режиме, значение параметра **P01.10** не должно превышать 2%. При значениях, больше 2%, необходимо сделать профилактику или ремонт тахогенератора.

Для проверки сфазирования обратной связи по скорости сравниваются значения параметров **P01.02** и **P01.05**. При правильном соединении, значения двух параметров должны быть с одинаковыми знаками. Если эти параметры с разными по знаку значениями, возможны следующие два случая:

- **для обратной связи по скорости с тахогенератором**

- направление вращения двигателя отвечает приложенному заданию, а не отвечает знак обратной связи по скорости. Меняется соединение тахогенератора или инвертируется знак обратной связи с параметром **P02.13**;

- направление вращения двигателя не отвечает приложенному заданию. Меняется соединение якоря двигателя или инвертируется знак задания и знак обратной связи с параметрами **P02.12** и **P02.13**.

- **для обратной связи по скорости с энкодером**

- направление вращения двигателя отвечает приложенному заданию, а не отвечает знак обратной связи по скорости. Меняется соединение энкодера (например две фазы – А и /А) или инвертируется знак обратной связи с параметром **P02.14**;

- направление вращения двигателя не отвечает приложенному заданию. Меняется соединение якоря двигателя или инвертируется знак задания и знак обратной связи с параметрами **P02.12** и **P02.14**.

Проверка работы силового выпрямителя преобразователя следует провести при скорости вращения выше 5% от максимальной скорости N_{MAX} и напряжении якоря выше 5% от максимального U_{aMAX} . Параметром **P01.15** позволяет наблюдать состояние тиристорov и следует показывать только нули в обоих направлениях вращения. В случае неработающего тиристора регистрируется единица, а номер разряда соответствует номеру тиристора, как они указаны на **рисунке 12** и **рисунке 13**. После определения неработающего тиристора, выключается преобразователь и проверяются тиристор и его цепи управления.

8.4 Настройка защит преобразователя

- **настройка защиты STG от размыкания обратной связи по скорости**

Защита **STG** от размыкания обратной связи по скорости работает на принципе сравнения напряжения якоря и действительной скорости. В параметре **P03.12** вводится значение напряжения якоря в процентах от максимального, записанного в **P04.01**, при котором срабатывает защита **STG**. Для нормального действия защиты **STG** необходимо корректно вводить максимальное напряжения якоря U_{aMAX} в параметре **P04.01**. Если привод настроен на максимальную скорость, ниже указанной в табличке двигателя, то в параметре **P04.01** следует вводить соответствующее этой скорости максимальное значение напряжения якоря.

При записи в параметре **P04.01** значения, на много выше действительного, защита **STG** будет срабатывать при высоких скоростях, т.е. двигатель раскручивается. В этом случае возможно срабатывание защиты **SOS** до защиты **STG**.

При записи в параметре **P04.01** значения, на много ниже действительного, возможно срабатывание защиты **STG** без причин в нормальных рабочих условиях.

- **настройка защиты SOC от превышения максимального тока якоря**

Если ограничивается максимальный ток якоря, заданный значением параметра **P04.05**, то рекомендуется задать новое значение параметра **P03.11**, равно 125% от нового максимального тока якоря.

- **настройка защиты OLF от перегрузки двигателя**

Если привод работает с ограниченным максимальным током ниже 500% и с нагрузкой с повышенным инерционным моментом, допускается увеличить значение параметра **P03.08** выше значения по умолчанию, но одновременно с этим не надо допускать перегрева двигателя.

- **включение защиты ONF от перегрева силового блока**

Для преобразователей 12080 с встроенным контактным температурным датчиком, защита **ONF** активируется с значением параметра **P03.09** = 1.

- **настройка защиты SOS от превышения максимальной скорости**

Рекомендуется перерегулирование скорости вращения не превышать значения параметра **P03.10** = 110.

- **настройка защиты OVM от превышения максимального напряжения якоря**

Защита **OVM** срабатывает когда действительное напряжение якоря превысит значение параметра **P03.17**. Если значение параметра **P04.01** неправильно введено, то защита срабатывает при скорости ниже максимальной.

8.5 Проверка работы привода в интегральном режиме

После окончания вышеуказанных проверок выключается команда **ENBL**.

Вводится значение параметра **P02.06 = 0** для перехода в режим управления по скорости (интегральный режим) преобразователя.

При подаче команды **ENBL** двигатель начинает вращаться со скоростью, определенной аналоговым заданием **Uref**.

Для точной калибровки обратной связи по скорости прикладывается задание для скорости 50% от максимальной скорости N_{MAX} и с помощью триммера **RP5** устанавливается заданная скорость, измеряя ее тахометром.

После окончания регулировок и при наличии управляющего устройства более высокого уровня (ЧПУ), к преобразователю присоединяется управляющий интерфейс. Привод проверяется во всех режимах работы станка. Если все требования выполняются, станок готов для работы. Выключается напряжение питания и преобразователь закрывается.

При неудовлетворительной работе следует настроить регуляторы тока и скорости.

Необходимо обеспечить работу двигателя на холостом ходу, включая и демонтаж со станка.

Для проверки качества настройки можно судить по переходным процессам в кривых тока и скорости двигателя.

• настройка регулятора тока

Включается команда **ENBL**.

Прикладывается скачкообразное задание от нулевого значения до 40 % от максимальной скорости N_{MAX} . Осциллографом наблюдается форма тока якоря в контрольной точке **KP20**. Ток якоря должен достигать своего максимального значения до четвертого импульса без видимого перерегулирования, а амплитуды четвертого и пятого импульсов должны не превышать установившееся максимальное значение. После этого прикладывается нулевая скорость и наблюдается форма тока.

Оптимальная форма кривой тока якоря для разгона и для торможения двигателя показаны на рисунке 24. Следует иметь в виду, что ток якоря в абсолютных единицах без знака.

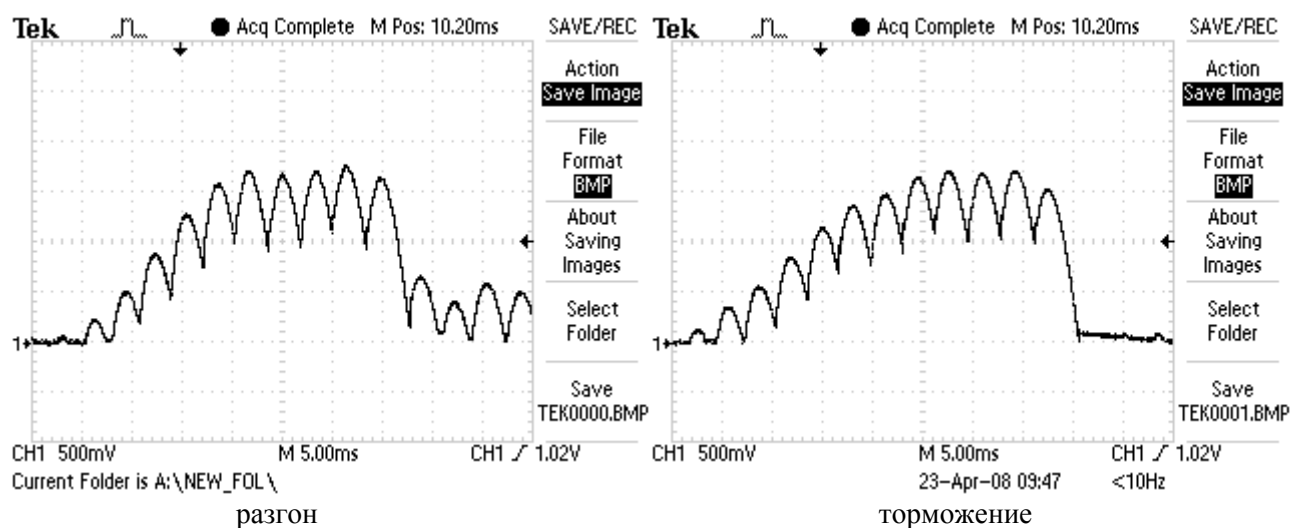


Рисунок 24 Форма кривой тока якоря для разгона и для торможения двигателя при оптимальной настройке регулятора тока

Для настройки регулятора тока используются параметры **P06.01** и **P06.02**. Параметры **P06.01** и **P06.02** имеют следующее воздействие на работу регулятора тока:

- параметр **P06.01** – коэффициент усиления регулятора тока. Типичные значения параметра **P06.01** от 0.10 до 0.50, при этом при больших значениях увеличивается “жесткость” привода, но одновременно увеличивается и склонность к самовозбуждению. При малых значениях параметра **P06.01** увеличивается время для достижения установленного тока;
- параметр **P06.02** – постоянная времени регулятора тока. Типичные значения параметра **P06.02** от 12.0 ms до 40.0ms, при этом при малых значениях **P06.02** увеличивается скорость реакции регулятора тока, но одновременно увеличивается и склонность к самовозбуждению.

При больших значениях параметра **P06.02** увеличивается время для достижения установленного тока.

При больших значениях параметра **P06.01** и малых значениях параметра **P06.02**, в начале переходного процесса наблюдается большое переугуливание тока. Кривые тока якоря с переугуливанием при разгоне и при торможении показаны на **рисунке 25**. В этом случае возможно срабатывание защиты **SOC**.

При малых значениях **P06.01** и больших значениях параметра **P06.02** наблюдается длительный переходный процесс для достижения установленного тока. Кривые тока якоря при разгоне и при торможении с длительным переходным процессом показаны на **рисунке 26**.

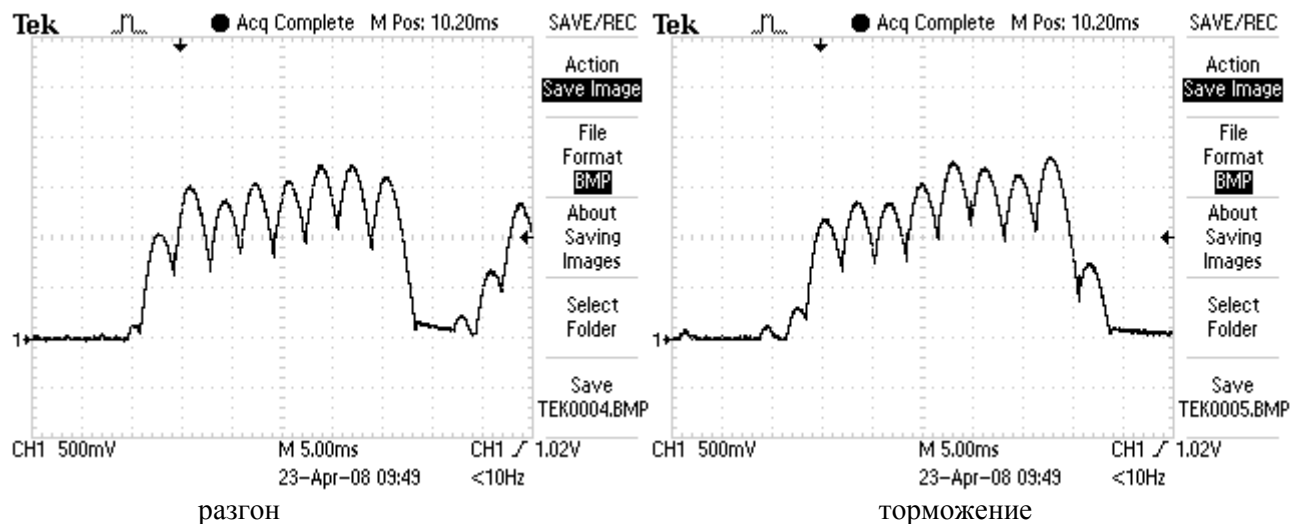


Рисунок 25 Кривые тока якоря с переугуливанием при больших значениях параметра **P06.01** и малых значениях **P06.02**

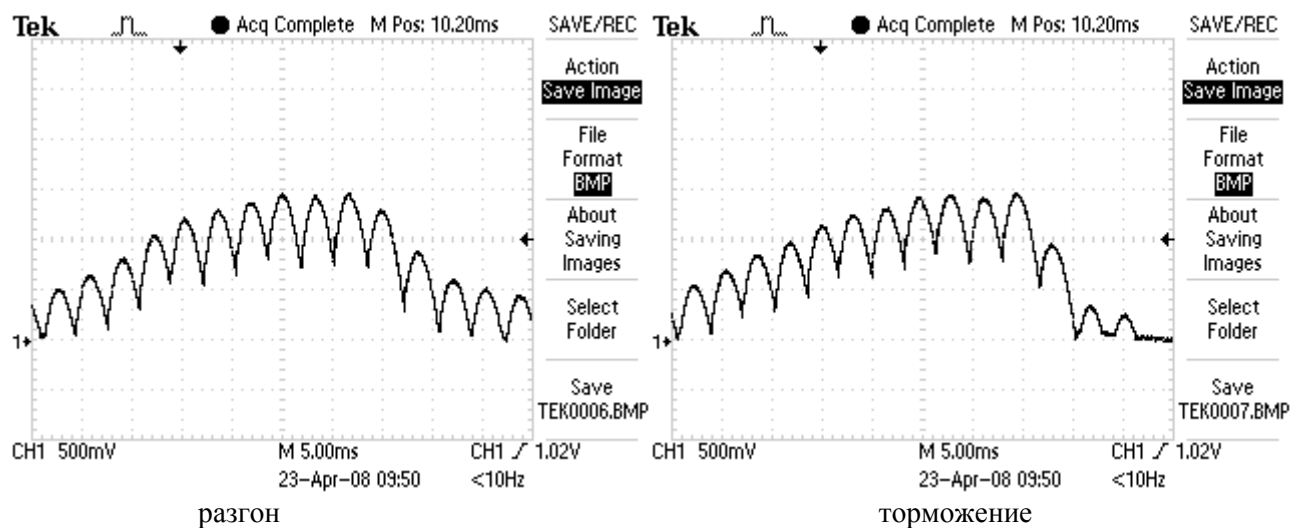
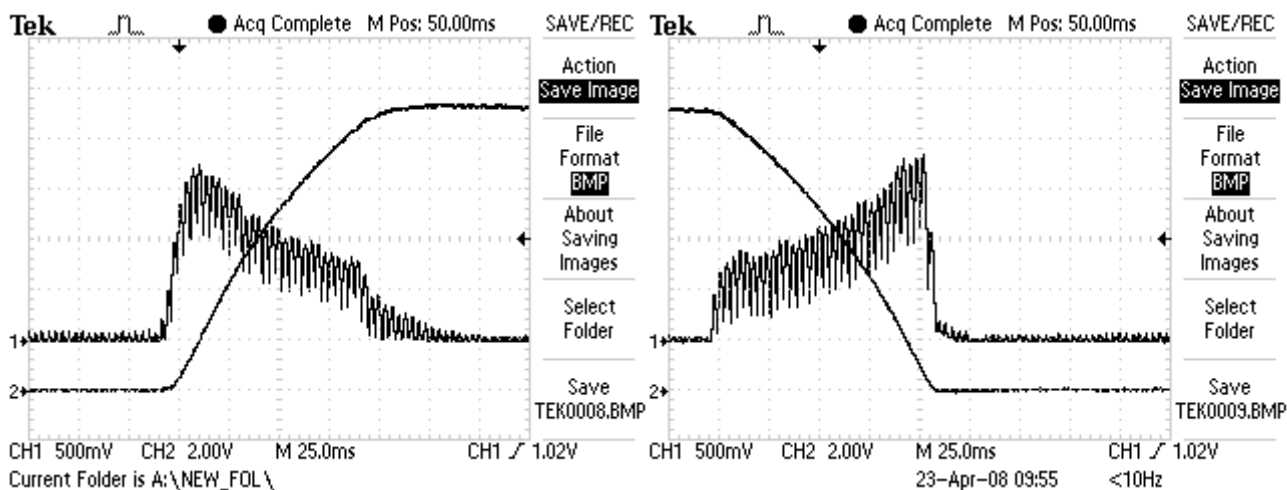


Рисунок 26 Кривые тока якоря с длительным переходным процессом при малых значениях параметра **P06.01** и больших значениях параметра **P06.02**

- **настройка регулятора скорости**

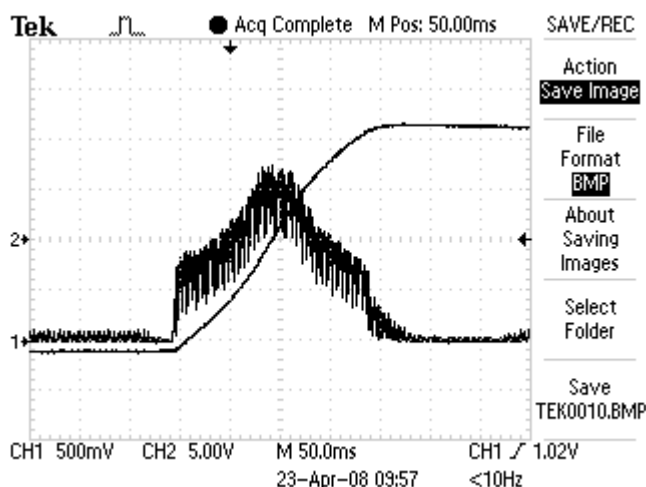
После настройки регулятора тока проверяется регулятор скорости.

Для этой цели прикладывается скачкообразное задание от нулевого значения до 100 % от максимальной скорости, а также и задание для реверса. Осциллографом наблюдается форма кривой скорости в контрольной точке **КР10** и тока в **КР20**. Форма кривых скорости и тока для оптимально настроенного регулятора скорости показана на **рисунке 27**. Допускается однократное переугуливание скорости, которое должно не превышать установившееся значение больше 5%.



разгон

торможение



реверс

Рисунок 27 Кривые скорости и тока якоря для оптимально настроенного регулятора скорости

Для оптимально настроенного регулятора скорости, переходные процессы скорости идут без видимого перерегулирования. Переходный процесс скорости при реверсе имеет S – образную форму из-за динамического токоограничения в функции от скорости.

Для оптимальной работы регулятора скорости во всех режимах предусмотрена адаптивная настройка его параметров.

Параметры имеют следующее воздействие на работу преобразователя:

- параметры **P05.02** и **P05.03** – коэффициенты усиления регулятора скорости. Для больших значений параметров увеличивается ускорение двигателя и уменьшается время для установки заданной скорости. Увеличивается перерегулирование скорости двигателя, но одновременно с этим увеличивается и склонность к самовозбуждению. При малых значениях параметров увеличивается время для достижения заданной скорости;

- параметры **P05.06** и **P05.07** – интегральные постоянные времени регулятора скорости. Для малых значений параметров увеличивается скорость реакции регулятора скорости, что приводит до сильного уменьшения ошибки скорости, но одновременно с этим увеличивается и склонность к самовозбуждению. При больших значениях параметров увеличивается время для достижения заданной скорости;

- параметры **P05.10** и **P05.11** – дифференциальные постоянные времени регулятора скорости. Увеличение значения параметров приводит к уменьшению перерегулирования скорости и увеличивает скорость затухания. Для больших значений параметров увеличивается склонность к самовозбуждению.

При запуске привода с незнакомым двигателям установленным на станке, возможно, что не только один из параметров подобран неправильно. В этом случае рекомендуется сначала настроить

регулятор скорости для низких скоростей работы, оптимизируя параметры **P05.02**, **P05.06** и **P05.10** до равномерной подачи с требуемой точностью позиционирования. После этого, увеличивая скорость работы настраиваются параметры **P05.03**, **P05.07** и **P05.11** до достижения удовлетворительной работы во всем диапазоне скорости для всех режимов работы.

Для настройки регулятора скорости рекомендуются следующие правила:

1. При увеличении коэффициентов усиления **Kp1(P05.02)** и **Kp2(P05.03)**, интегральные постоянные времени **Tn1(P05.06)** и **Tn2(P05.07)** уменьшить в той же пропорции;
2. При уменьшении коэффициентов усиления **Kp1(P05.02)** и **Kp2(P05.03)**, интегральные постоянные времени **Tn1(P05.06)** и **Tn2(P05.07)** увеличить в той же пропорции;
3. Дифференциальные постоянные времени **Dt1(P05.10)** и **Dt2(P05.11)** рекомендуется быть 50% от абсолютных значений коэффициентов усиления **Kp1(P05.02)** и **Kp2(P05.03)**.

8.6. Запуск преобразователя в режиме управления по крутящему моменту

В этом режиме привод работает только при наличии ведущего двигателя в системе и может работать в режиме добавления крутящего момента, так и в режиме вычитания (тормозной режим) в зависимости от знака задания.

Перед запуска преобразователя в режиме управления по крутящему моменту, следует его запустить и настроить в режиме управления по скорости на холостом ходу по п.8.5. После настройки в режиме управления по скорости, двигатель следует соединить к нагрузке и ввести значения следующих параметров:

- параметр **P02.06 = 2** – режим управление по крутящему моменту;
- параметр **P04.01** – максимальное напряжение якоря **Uamax**, соответствующее допустимой максимальной скорости разкручивания, выше которой срабатывает защита **SOS** от превышения максимальной скорости. Поскольку скорость двигателя и напряжение его якоря меняются по линейному закону, то с напряжением якоря можно ограничить скорость до требуемого значения.

Внимание: в этом режиме двигатель без нагрузки разкручивается и поэтому следует принять все меры для его надежного соединения к нагрузке.

9. Возможные неисправности и методы их устранения

Наименование, признаки, проявления	Вероятная причина	Методы проверки и устранения
1. При подаче оперативного напряжения питания срабатывает защита SPF. PF светит постоянно.	Отсутствует синхронизация	Проверить оперативное питание в X5.6 и предохранител F1.
2. При подаче команды PRDY срабатывает защита PPF. PF мигает с периодом 1s.	Отсутствие фазы силового питания.	Проверить силовое питание насчет наличия и качества соединений.
3. При подаче команды PRDY перегорают предохранители FU, FV и FW. Срабатывает защита SOC или HOC.	Пробив двух или больше тиристоров или короткое замыкание в силовом блоке.	Разорвать соединение силового питания и якоря двигателя. Омметром проверить между клеммами U2, V2 и W2 по отношению к клеммам A1 и A2 для определения дефектных тиристоров.
4. При включении привода и подачи команды ENBL срабатывает защита SOC или HOC. Возможно сгорел предохранители FU, FV и FW.	Выход из строя одного тиристора или короткое замыкание в силовом блоке.	Размыкание связей силового питания и якоря двигателя. Омметром проверить между клеммами U2, V2 и W2 по отношению A1, затем, по отношению A2 с целью определения дефектного тиристора.
5. При поданных команде ENBL и задании для скорости, в одном направлении вращения в переходном режиме, слышится характерное "гудение" двигателя.	Отсутствие импульсов тока якоря.	Преобразователь запускается в пропорциональном режиме при P02.06=1 и с параметром P01.15 проверяется для неработающих тиристоров. Проверить цепи управления и самого тиристора.
6. При поданных команде ENBL и задании для скорости, двигатель нагружается и скорость "качается".	Шунт в якоре двигателя.	В пропорциональном режиме двигатель вращается как "шаговый". Выключается команда ENBL и вручную крутится вал двигателя. Если установится застопорение в отдельных зонах, есть шунт в якоре двигателя.
7. После запуска двигателя, еще на низкой скорости, срабатывает защита STG. TG светит постоянно.	Неправильное подключение, короткое замыкание или обрыв цепи тахогенератора.	Проверить соединение тахогенератора и его исправность. Проверить параметр P03.12
8. После запуска, еще на низкой скорости, срабатывает защита ENF. TG мигает с периодом 1 s.	Неправильное подключение, короткое замыкание или обрыв цепи энкодера	Проверить соединение энкодера и его исправность
9. После запуска двигателя срабатывает защита PSB. TG мигает с периодом 0.3 s.	Положительная обратная связь по скорости	Сменить знак обратной связи по скорости, вводя значение параметра P02.13 = 1 или P02.14 = 1
10. Во время работы срабатывает защита OLF(I2t). OL светит постоянно.	Перегрузка двигателя.	Проверить режимы работы станка. В случае необходимости заменить более мощным приводом. Проверить значения параметра P03.08
11. Во время работы срабатывает защита OHF, (только для 12060 WSM и при P03.09=1). OL мигает с периодом 1s.	Перегрев силового блока.	Выключить и охладить преобразователь. Обеспечить лучшую вентиляцию силового блока.
12. Во время переходных процессов срабатывает защита SOC. ОС светит постоянно.	Превышение максимально допустимого тока I_{drvLIM} .	Проверить настройку регулятора тока. Проверить значения параметров P03.11, P06.01, P06.02

ПРИЛОЖЕНИЕ № 1

МЕТОДИКА ДЛЯ РАСЧЕТА ТРАНСФОРМАТОРА ПИТАНИЯ

Исходные данные для расчета:

Номинальный ток якоря двигателя	-	$I_{a\text{NOM}}$
Максимальное напряжение якоря двигателя	-	$U_{a\text{MAX}}$
Линейное вторичное напряжение оперативной обмотки	-	U_{3l}
Фазное вторичное напряжение оперативной обмотки	-	U_{3f}
Фазный вторичный ток оперативной обмотки	-	I_{3f}

Расчетные данные:

Линейное вторичное напряжение силовой обмотки	-	U_{2l} ;
Фазное вторичное напряжение силовой обмотки	-	U_{2f} ;
Фазный вторичный ток силовой обмотки	-	I_{2f}
Типовая мощность трансформатора	-	St ;

Данные трансформатора

Силовая вторичная обмотка 2:

$$U_{2l} = 0.850 * U_{a\text{MAX}} \text{ [V]}$$

$$U_{2f} = 0.490 * U_{a\text{MAX}} \text{ [V]}$$

$$I_{2f} = 0.817 * I_{a\text{NOM}} \text{ [A]}$$

Оперативная вторичная обмотка 3:

$$U_{3l} = 32.0 \text{ [V]}$$

$$U_{3f} = 18.4 \text{ [V]}$$

$$I_{3f} = 1.0 \text{ [A]}$$

Типовая мощность трансформатора:

$$St = 1.26 * I_{a\text{NOM}} * U_{a\text{MAX}}$$

Соединение обмоток трансформатора:

первичная – треугольник;

вторичные – звезда.

Определение типовой мощности трансформатора питания для электроприводов работающих на одном режущем инструменте – допускается общее питание приводов, с одного трансформатора. В расчете типовая мощность трансформатора определяется по вышеуказанной методике для самого мощного двигателя и завышается на 20% для каждого следующего двигателя. Рекомендуется чтобы двигатели имели одинаковое максимальное напряжение.