

**«СИГНАЛ-32/8»  
(модификация Д)**

**Пульт индикации датчиков  
загазованности**

**Руководство по эксплуатации  
Паспорт**

**ТН.С-32/8Д.000.000 РЭ и ПС**

(Ver 1.0 изм.25.04.16)



# СОДЕРЖАНИЕ

<b>I. РУКОВОДСТВО ПО ЭКСПЛУАТАЦИИ</b> .....	4
<b>1 . Описание и работа</b> .....	4
1.1 Назначение изделия .....	4
1.2 Устройство и состав .....	4
1.3 Работа .....	5
1.5 Маркировка, пломбирование и упаковка .....	7
<b>2. Текущий ремонт</b> .....	7
2.1 Общие указания .....	7
2.2 Меры безопасности .....	7
<b>3. Хранение и транспортирование</b> .....	8
<b>II. ИНСТРУКЦИЯ ПО МОНТАЖУ, НАЛАДКЕ И ИСПЫТАНИЮ</b> .....	9
<b>1. Общие указания и меры безопасности</b> .....	9
<b>2. Монтаж</b> .....	9
2.1 Механический монтаж .....	9
2.2 Электрический монтаж .....	9
<b>3. Наладка и испытание</b> .....	10
3.1 Подготовительные работы .....	10
3.2 Автономные испытания изделия .....	10
3.3 Сдача .....	11
<b>1. Основные сведения</b> .....	12
<b>2. Основные технические данные</b> .....	12
<b>3. Комплектность</b> .....	13
<b>4. Сроки службы и гарантии производителя</b> .....	13
<b>5. Свидетельство о приемке и продаже</b> .....	15
<b>IV. ПРИЛОЖЕНИЕ</b> .....	16
<b>А. «Внешний вид изделия»</b> .....	16
<b>Б. «Схема внешних соединений»</b> .....	<u>166</u>

# 1. РУКОВОДСТВО ПО ЭКСПЛУАТАЦИИ

Данная инструкция описывает основные свойства и функциональные возможности пульта индикации «СИГНАЛ-32/8» модификация Д (далее «СИГНАЛ-32/8»). Инструкция предназначена для специалистов, выполняющих монтаж, пуско-наладочные работы и эксплуатацию изделия «СИГНАЛ-32/8» на объекте.

## 1. Описание и работа

### 1.1 Назначение изделия

1.1.1 Пульт индикации «СИГНАЛ-32/8» предназначен для приема посредством сети MODBUS сигналов о состоянии датчиков загазованности с пульта «СИГНАЛ-31/8Д», а также звуковой и световой светодиодной индикации этой информации. Пульт имеет автономный встроенный бесперебойный блок питания.

1.1.2 Область применения – автономный или централизованный контроль объектов на загазованность.

### 1.2 Устройство и состав

1.2.1 «СИГНАЛ-32/8» выполнен в пластмассовом корпусе (боксе) с открывающейся передней дверцей. Лицевая панель пульта показана в Приложении А, Рис.1.

1.2.2 На передней панели расположены:

- 8 трехцветных светодиодных индикатора состояния датчиков «1-8»;
- трехцветный светодиодный индикатор «ТРЕВОГА ПОЖ. СИГН.»;
- трехцветный светодиодный индикатор «СЕТЬ/РЕЗЕРВ»;
- трехцветный светодиодный индикатор «КОНТРОЛЬ СВЯЗИ»;
- трехцветный светодиодный индикатор «КЛАПАН»;
- кнопка «СБРОС/ТЕСТ»;
- кнопка ручного управления встроенным реле «УПРАВЛЕНИЕ РЕЛЕ».

1.2.3 Вид изнутри пульта с открытой крышкой показан в Приложении Б Рис.1.

1.2.4 Внутри бокса на задней стенке расположены:

- плата процессора «ГТ003»;
- плата блока питания «ББП20»;
- клеммная колодка сети 220В;
- аккумулятор резервного питания.

1.2.5 На передней крышке с внутренней стороны расположены платы индикации «ГТ903» и «ГТ904».

1.2.6 На плате индикации «ГТ903» расположены такие элементы управления и индикации (опция – в данной версии устройства не используются):

- дублирующие светодиодные индикаторы датчиков;
- джампер выбора типа выхода датчиков (NO или NC);
- дублирующие светодиоды «1-8» и «П1-П4».

1.2.7 На плате индикации «ТТ904» расположены элементы индикации (опция – в данной версии устройства не используются):

- дублирующие светодиодные индикаторы датчиков.

1.2.8 На плате процессора «ТТ003» расположены такие элементы коммутации и управления:

- клеммная колодка внешних устройств с клеммниками подключения:
  - светозвукового оповещателя;
  - устройств с интерфейсом RS485;
- джампер вкл/выкл терминатора (нагрузочного резистора) для интерфейса RS485;
- провод с клеммами для подключения к АК (красный "+", черный "-").

1.2.9 На плате бесперебойного блока питания «ББП 20» расположены следующие элементы:

- провод с клеммами для подключения к АК (красный «+», черный «-»);
- самовосстанавливающийся предохранитель 2А «АККУМУЛЯТОР 12В» (на ББП-20).

1.2.10 Все платы соединены между собой посредством шлейфов.

### **1.3 Работа**

Устройство может находиться в одном из следующих состояний:

- I. Инициализация
- II. Тест
- III. Основной режим

Рассмотрим состояния устройства подробнее.

#### **1.3.1 Инициализация**

Неустойчивое состояние устройства, в которое оно переходит при подаче питания. В процессе инициализации выполняются следующие действия:

- 1) настройка периферийных модулей;
- 2) сброс управляющих сигналов в неактивное состояние;
- 3) установка переменных программы в начальное значение.

После выполнения инициализации устройство переходит в состояние «Тест».

#### **1.3.2 Питание пульта**

При подаче на пульт питания, пульт переходит в режим «Тест», а затем переходит в «Основной (рабочий) режим. Переключение питания Сеть/Резерв происходит автоматически и бесперебойно (без сбоев в работе системы).

Во время питания пульта от сети происходит подзарядка АК стабильным током в автоматическом режиме с контролем напряжения заряда.

При глубоком разряде АК (до 10,5В) в блоке питания срабатывает защита и происходит отключение АК от схемы. Устройство обесточивается, но при этом сохраняется АК для дальнейшей эксплуатации. При появлении сетевого напряжения АК автоматически включается на интенсивную зарядку.

#### **1.3.3 Тест пульта**

При кратковременном нажатии на кнопку «СБРОС/ТЕСТ» происходит тестирование системы. При этом поочередно загораются все светодиоды на лицевой панели пульта и раздается звуковой сигнал.

После отпускания кнопки и завершения отработки процедуры тестирования пульт переходит в основной режим работы.

### 1.3.4 Основной режим

Пульт принимает информацию с пульта «СИГНАЛ-31/8Д» и индицирует ее на светодиоде на табло.

Загорание красным цветом светодиодов «1-8» на пульте «СИГНАЛ-31/8Д» (активизация датчиков) полностью продублировано светодиодами на лицевой панели пульта «СИГНАЛ-32/8».

При активизации датчиков пульт издает звуковой сигнал. Звуковой сигнал (выход реле) можно выключить, нажав кнопку «СБРОС/ТЕСТ».

После того, как с пульта «СИГНАЛ-31/8Д» пришел сигнал о переходе датчика в неактивное состояние, соответствующий светодиод на пульте начнет мигать красным цветом (индикация памяти срабатывания). Сбросить мигание можно в любой момент, нажав кнопку «СБРОС/ТЕСТ» при условии, что в данный момент нет ни одного активного датчика. Исправность линии контролируется пультом постоянно. При исправной линии светодиод «КОНТРОЛЬ СВЯЗИ» светится зеленым светом, при неисправной линии - светится желтым. Во время работы светодиод «КОНТРОЛЬ СВЯЗИ» может загораться и гаснуть, что не является признаком неисправности. Светодиод «Тревога пож. Сигн.» светится зеленым при неактивной пожарной сигнализации и красным, если пожарная сигнализация находится в режиме «Пожар» (используется вход типа NC). Светодиод «КЛАПАН» сигнализирует о состоянии отсечного газового клапана. Зеленый цвет индицирует нормальную работу, красный – о активации (срабатывании) отсечного газового клапана (**очистить можно только нажатием кнопки «СБРОС/ТЕСТ» или «СБРОС КЛАПАНА» на пульте «СИГНАЛ-31/8Д»!!!**). Светодиод «СЕТЬ/РЕЗЕРВ» индицирует работу пульта «СИГНАЛ-31/8Д», то есть если питание его производится от сети, то светодиод светиться зеленым цветом, а если производится от резервного аккумулятора (АК), то светодиод «СЕТЬ/РЕЗЕРВ» загорается желтым цветом. Красный цвет этого светодиода сигнализирует об окончании времени работы пульта от АК (емкость аккумуляторной батареи исчерпана), при этом закрывается отсечной газовый клапан. При переходе на питание от сети данный светодиод мигает красным цветом (память срабатывания), при нажатии на кнопку «СБРОС/ТЕСТ» снова загорается зеленым цветом (если нет других активных датчиков).

#### 1.4.1.1 Контроль датчиков

Индикация состояния каждого датчика осуществляется трехцветными светодиодами № 1-8, выведенными на переднюю панель пульта (см. Приложение А Рис.1). Индикация состояний датчиков приведена в Таблице №1 РЭ.

Таблица №1 РЭ

№	Описание режима	Индикация	Примечание
1	Норма - датчик и линия в порядке	зеленый горит	
2	Есть сигнал от датчика	красный горит	
3	Память сработки (сигнал был активен)	красный мигает	
4	На линии нет датчика (дефект линии)	желтый горит	
5	КЗ на линии (дефект линии)	желтый горит	
6	Память сработки (был дефект линии)	желтый мигает	
7	Датчик не используется	зеленый горит*	

Примечание:\* при отключенном датчике на пульте «СИГНАЛ-31/8Д»

Сброс памяти сработки происходит нажатием кнопки «СБРОС/ТЕСТ» на лицевой панели (см. Приложение А Рис. 1).

Сработка одного или нескольких датчиков приводит к режиму «ТРЕВОГА», при этом:

- светится красным светодиод соответствующего датчика;
- раздается звуковой сигнал;
- подается команда на релейный выход «Реле», к которому можно подключить пульт централизованного наблюдения, световое табло или др. Сигнал на выход «Реле» подается до тех пор пока не восстановиться сигнализатор загазованности или не будет нажата кнопка «СБРОС/ТЕСТ» на пульте.

Встроенная звуковая сигнализация включена, пока есть активный сигнал датчика загазованности, или пока не будет нажата кнопка «СБРОС/ТЕСТ» на лицевой панели (см. Приложение А Рис. 1).

## **1.5 Маркировка, пломбирование и упаковка**

Для удобства монтажа и обслуживания изделие маркируется с помощью бирок.

1.5.1 На внутренней стороне передней крышки пластмассового бокса расположена бирка с указанием:

1. Предприятия – изготовителя
2. Шифром изделия
3. Наименованием изделия
4. Порядковым заводским номером изделия
5. Датой выпуска изделия
6. Параметрами электропитания

1.5.3 Для удобства монтажа клеммные колодки имеют бирки с пояснительными надписями.

1.5.5 Изделие не пломбируется. Передняя крышка фиксируется четырьмя поворотными фиксаторами.

1.5.6 Изделие имеет индивидуальную картонную упаковку.

1.5.7 Руководство по эксплуатации на изделие помещается внутри упаковки.

## **2. Текущий ремонт**

### **2.1 Общие указания**

2.1.1 Пульт «СИГНАЛ-32/8» является сложным микропроцессорным радиоэлектронным изделием. Ремонт должен выполняться в условиях ремонтных мастерских, сервис - центрах квалифицированными специалистами.

2.1.2 Так как платы «ТТ903», «ТТ003», «ТТ904» и «ББП20» является функционально законченными узлами, допускается независимый модульный ремонт изделия.

2.1.3 В условиях эксплуатации рекомендуется проверять только целостность предохранителей и надежность винтовых соединений в клеммах.

### **2.2 Меры безопасности**

2.2.1 **ВНИМАНИЕ!!!** В ПУЛЬТЕ ИМЕЕТСЯ ОПАСНОЕ ДЛЯ ЖИЗНИ НАПРЯЖЕНИЕ ~220В. ВО ИЗБЕЖАНИЕ НЕСЧАСТНЫХ СЛУЧАЕВ, ЗАПРЕЩАЕТСЯ ВЫПОЛНЯТЬ МОНТАЖНЫЕ И РЕМОНТНЫЕ РАБОТЫ ВНУТРИ ИЗДЕЛИЯ СО ВКЛЮЧЕННЫМ ПИТАНИЕМ.

### **3. Хранение и транспортирование**

3.1 Изделие должно храниться в упаковке предприятия – изготовителя в закрытых складских помещениях с естественной вентиляцией при относительной влажности не более 70% при температуре от +10<sup>0</sup>С до +50<sup>0</sup>С.

3.2 Хранение допускается как в вертикальном, так и в горизонтальном положении (не более 5-ти изделий друг на друга).

3.3 Транспортировать пульт нужно в упакованном виде в закрытых видах транспорта. Транспортировка может осуществляться как в вертикальном, так и в горизонтальном положении.

3.4 ЗАПРЕЩАЕТСЯ СВОБОДНОЕ ПЕРЕМЕЩЕНИЕ ИЗДЕЛИЯ ПРИ ТРАНСПОРТИРОВКЕ.

3.5 ЗАПРЕЩАЕТСЯ ПОДВЕРГАТЬ ИЗДЕЛИЕ ПРИ ПОГРУЗОЧНО-РАЗГРУЗОЧНЫХ РАБОТАХ УДАРНЫМ НАГРУЗКАМ.

3.6 ЗАПРЕЩАЕТСЯ ХРАНИТЬ И ТРАНСПОРТИРОВАТЬ ИЗДЕЛИЕ С НАХОДЯЩИМСЯ ВНУТРИ АККУМУЛЯТОРОМ РЕЗЕРВНОГО ПИТАНИЯ.

3.7 Габаритные размеры изделия – 196x154x70 мм.

Масса брутто – не более 1,1 кг (с аккумуляторной батареей).



## **II. ИНСТРУКЦИЯ ПО МОНТАЖУ, НАЛАДКЕ И ИСПЫТАНИЮ**

Данная инструкция описывает основные действия и требования, которые необходимо выполнять обслуживающему персоналу при монтажных и пуско-наладочных работах изделия «СИГНАЛ-32/8» на объекте.

### **1. Общие указания и меры безопасности**

- 1.1 Пульт «СИГНАЛ-32/8» является сложным электронным изделием.
- 1.2 Монтаж, наладка, испытание и дальнейшая эксплуатация изделия должны проводиться техническим персоналом, изучившим данную инструкцию.
- 1.3 К работам по монтажу, наладке, испытанию и эксплуатации пульта должны допускаться лица, имеющие квалификационную группу по ТБ не ниже III на напряжении до 1000В.
- 1.4 Запрещается использовать предохранители, не соответствующие номиналу.
- 1.5 Запрещается эксплуатация изделия, не подключенного к контуру заземления.
- 1.6 **ВНИМАНИЕ!!!** В ПУЛЬТЕ ИМЕЕТСЯ ОПАСНОЕ ДЛЯ ЖИЗНИ НАПРЯЖЕНИЕ 220В. ВО ИЗБЕЖАНИЕ НЕСЧАСТНЫХ СЛУЧАЕВ ЗАПРЕЩАЕТСЯ ВЫПОЛНЯТЬ МОНТАЖНЫЕ И РЕМОНТНЫЕ РАБОТЫ ВНУТРИ ИЗДЕЛИЯ С ВКЛЮЧЕННЫМ ПИТАНИЕМ.

### **2. Монтаж**

#### **2.1 Механический монтаж**

Монтаж пульта выполняется по разному в зависимости от поверхности на которую крепиться пульт. В задней стенке пульта есть различные элементы для монтирования бокса на разные поверхности. Монтажа пульта на бетонную (кирпичную) стену следует выполнять в следующей последовательности:

- 2.1.1 Подготовить отверстия в задней стенке бокса (выломать пластмассовые заглушки).
- 2.1.2 Разметить и просверлить на монтируемой поверхности 4 крепежных отверстия диаметром 8мм.
- 2.1.3 Закрепить в отверстия 4 пробки (из комплекта поставки).
- 2.1.2 Закрепить бокс винтами (из комплекта поставки).

#### **2.2 Электрический монтаж**

Электрический монтаж рекомендуется выполнять согласно Рис.1 Приложения Б в приведенной ниже последовательности.

2.2.1 Клеммы «А», «В» и «GND» клеммных колодок пультов «СИГНАЛ-32/8Д» и «СИГНАЛ-31/8Д» соединить сигнальными проводами, соблюдая полярность подключения.

2.2.2 Подключить дополнительное устройство, например светозвуковой оповещатель, к клеммам «РЕЛЕ» на плате «ТТ003», согласно одного из приведенных ниже вариантов на Рис. 1.

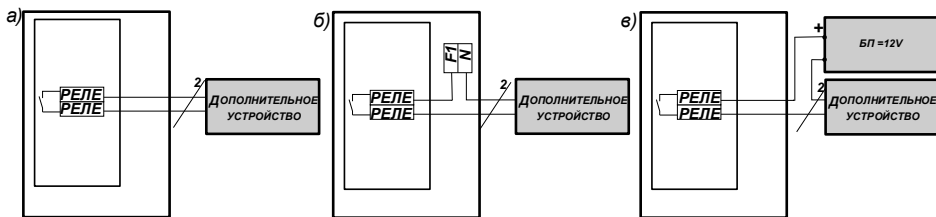


Рис. 1

2.2.3 Завести и подключить к клеммной колодке «СЕТЬ 220В» сетевой питающий кабель 220В.

2.2.4 Установить в нижней части пульта АК резервного питания 12В 1,2А\*Ч.

2.2.5 Уложить все провода и кабели внутри пульта.

2.2.6 Рекомендуемые характеристики кабелей указаны в таблице №1РИ.

Таблица №1РИ

Пункт	Сечен.	Изоляция	Тип	Примечание
2.2.1	4x0,2	двойная	КМВЭВ 4x0,2	Экранированный, сигнальный
2.2.2	2x0,5	двойная	ПВС 2x0,5	Питающий
2.2.3	3x0,5	двойная	ПВС 3x0,5	Питающий

### 3. Наладка и испытание

#### 3.1 Подготовительные работы

3.1.1 Проверить предохранитель на целостность и соответствие номиналу.

3.1.2 Подключить два провода с клеммами, идущими от блока питания «ББП-20», соблюдая полярность подключения к аккумулятору (красный – к клемме «+», черный – к клемме «-»).

#### 3.2 Автономные испытания изделия

По окончании монтажных и подготовительных работ для сдачи изделия в эксплуатацию необходимо проверить работоспособность изделия в следующем объеме и последовательности:

##### 3.2.1 Проверка в основном режиме

- Подать питание на устройство;
- Светодиод «Контроль связи» должен светиться зеленым цветом;
- При нажатии кнопки «СБРОС/ТЕСТ» на пульте «СИГНАЛ-31/8Д», должен пройти режим «ТЕСТ» и на пульте «СИГНАЛ-32/8»;
- При активации датчиков подключенных к пульту «СИГНАЛ-31/8Д» должно происходить дублирование индикации на пульте «СИГНАЛ-32/8»

##### 3.2.2 Проверка в режиме «ТЕСТ»

- кратковременно нажать кнопку «Тест»;
- примерно на 3 сек. должен раздаваться звуковой сигнал и должны поочередно засветиться линейки светодиодов (сначала зеленым, затем красным светом). Затем светодиоды, соответствующие подключенным датчикам, должны светиться только зеленым светом;
- должен постоянно светиться зеленый светодиод «СЕТЬ», при условии работы от сети основного пульта «СИГНАЛ-31/8Д».

### 3.2.3 Проверка работы выхода «РЕЛЕ»

- При активизации каждого датчика на время срабатывания должно замкнуться реле силового выхода «РЕЛЕ» (контролируется на слух, или замером сопротивления на выходе омметром ( $R=0$  Ом)), или по включению подключенного к выходу табло или блока (при наличии). Отключается деактивацией датчика или нажатием кнопки «СБРОС/ТЕСТ»;
- При нажатии кнопки «УПР. РЕЛЕ» реле замыкается и остается замкнутым пока не будет повторного нажатия на эту кнопку.

### 3.2.4 Проверка работы от резервного аккумулятора

- Выключить сетевое напряжение, вынув предохранитель из клеммной колодки. Пульт должен остаться в рабочем состоянии. Сымитировать срабатывание любого из датчиков. Должен замкнуться выход «РЕЛЕ».
- Отсоединить от «+» клеммы аккумулятора красный провод.

## 3.3 Сдача

3.3.1 После испытания «СИГНАЛ-32/8» в объеме п.3.2 изделие сдается в эксплуатацию, при этом оформляется необходимая приемо-сдаточная документация.

3.3.2 Конкретный объем и форма документации определяется договором между организацией, выполняющей монтажные работы (Подрядчиком), и организацией, эксплуатирующей эту систему (Заказчиком).

3.3.3 В случае, если «Заказчик» и «Подрядчик» - одна и та же организация, допускается просто делать в паспорте на изделие в разделе «Особые отметки» запись «Изделие введено в эксплуатацию, <дата>, <подпись>, <фамилия> ».

3.3.4 На сданное в эксплуатацию изделие распространяются гарантийные обязательства предприятия-изготовителя, изложенные в паспорте на изделие.

### III. Паспорт

#### 1. Основные сведения

1.1 Пульт индикации «СИГНАЛ-32/8» предназначен для приема посредством сети MODBUS сигналов о состоянии датчиков загазованности с пульта «СИГНАЛ-31/8Д», а также звуковой и световой светодиодной индикации этой информации.

#### 2. Основные технические данные

Таблица №1ПС

№ п/п	Параметр	Ед. изм.	Значение
<b>1. Интерфейс «Линия»</b>			
1.1	Тип	RS-485, трехпроводная (двухпроводная) двунаправленная	
1.2	Сопrotивление линии, не более	Ом	100
1.3	Длина линии, не более	км	2
1.4	Скорость передачи данных	б/с	9600
1.5	Выходное напряжение, не более	В	5
1.6	Выходной ток, не более	мА	100
1.7	Протокол передачи информации в системе		MODBUS RTU
1.8	Тип передающего пульта		«СИГНАЛ-31/8» модификация Д
<b>2. Силовой выход «РЕЛЕ»</b>			
2.1	Тип		релейный NO
2.2	Напряжение коммутации постоянн, не более	В	48
2.3	Напряжение коммутации перемен. не более	В	~250
2.4	Коммутируемый постоянный ток, не более	А	5
2.5	Коммутируемый переменный ток, не более	А	2
2.6	Алгоритм работы		импульсный <sup>(*)1</sup>
<b>3. Питание основное</b>			
3.1	Источник		однофазная сеть
3.2	Напряжение	В	~220 ±15%
3.3	Частота	Гц	50±1
3.4	Потребляемая мощность, не более	Вт	20
<b>4. Питание резервное</b>			
4.1	Источник		Аккумулятор <sup>(*)2а</sup>
4.2	Напряжение АК	В	12
4.3	Емкость АК	А*Ч	1,2 <sup>(*)2</sup>
4.4	Ток потребления при работе от резерва	А	0,2
4.5	Напряжение отсечки	В	10,7±0,3
4.6	Напряжение окончания заряда	В	13,8±0,3
4.7	Время работы от аккумулятора, не менее	час	3 <sup>(*)3</sup>

№ п/п	Параметр	Ед. изм.	Значение
4.8	Ток заряда аккумулятора	А	0,4±0,1
4.9	Время полного восстановления АК, не более	час	14
<b>5. Общие данные</b>			
5.1	Индикация состояния датчиков и линии		световая <sup>(*4)</sup> звуковая
5.2	Температурный диапазон эксплуатации	°С	0 ÷ +45
5.3	Влажность воздуха, не более	%	85%
5.4	Масса (без АК), не более	кг	0,6
5.5	Габаритные размеры	мм	196x154x70
5.6	Исполнение (защита) корпуса		IP40

**Примечание:**

\*1) Реле замкнуто, пока есть сработка хотя бы одного из датчиков.

\*2) Кислотный гелевый необслуживаемый для охранных систем.

\*3) При полностью заряженном аккумуляторе.

\*4) Дополнительно срабатывание любого из датчиков дублируется звуковым сигналом.

**3. Комплектность**

Таблица №2ПС

Обозначение изделия	Наименование изделия	Кол-во	Номер	Прим.
Сигнал -32/8 мод. Д	Пульт индикации	1 шт.		
	Упаковка	1 шт.	-----	
ТТН.С-32/8Д.000.000	Руководство по эксплуатации	1 шт.	-----	
	Аккумулятор 12В 1,2А*Ч	1 шт.	-----	
	Гермоводы PG11	2 шт.		
	Пробка под винт	4 шт.	-----	
	Винт (саморез)	4 шт.	-----	
	Предохранитель 3,15 А стекл.	1 шт.	-----	

**4. Сроки службы и гарантии производителя**

4.1. Изготовитель гарантирует соответствие данного изделия требованиям действующей технической документации при соблюдении потребителем условий транспортирования, хранения, монтажа и эксплуатации.

4.2. Гарантийный срок эксплуатации 12 месяцев с момента отгрузки изделия в адрес потребителя, но не более 24 месяцев с момента выпуска изделия.

4.3. Изготовитель берет на себя обязательства по гарантийному ремонту изделия в течение всего гарантийного срока.

4.4. Изготовитель берет на себя обязательства по послегарантийному ремонту изделия в течение 5 лет с момента выпуска изделия.

Потребитель лишается права на гарантийное обслуживание в следующих случаях:

- при наличии на изделии механических повреждений, сколов, вмятин, трещин, следов вскрытия и т.д.;
- при наличии любых изменений и адаптаций с целью усовершенствования или расширения обычной сферы применения изделия в конструкции;
- при наличии следов самостоятельного ремонта;
- в результате несоблюдения условий транспортирования и хранения, а также при наличии повреждений, вызванных несоответствием Государственным стандартам параметров питающих, телекоммуникационных, кабельных сетей и других подобных внешних факторов;
- при неправильном соединении изделия с другими системами, или неправильном монтаже и установке;
- при использовании изделия не по назначению или не в соответствии с руководством по эксплуатации и обслуживанию;
- при наличии следов воздействия агрессивных средств, случайном или намеренном попадании инородных предметов, веществ, паров, насекомых во внутренние либо на внешние части изделия;
- гарантия не распространяется на полученные дефекты и повреждения любой системы, в которую изделие было внедрено или совместно с которой использовалось;
- при наличии повреждения вследствие внешних факторов, таких как: стихийные бедствия, пожары, наводнения, молнии, грозы, колебания напряжения и иных причин, находящихся вне контроля производителя.

4.5. Производитель может вносить изменения в схему и конструкцию изделия, не ухудшающие его качество и потребительские свойства.

4.6. Гарантийное, послегарантийное обслуживание и ремонт изделия осуществляют следующие организации:

## 5. Свидетельство о приемке и продаже

### Пульт индикации

наименование изделия

### «СИГНАЛ – 32/8» модификация Д

обозначение

\_\_\_\_\_  
заводской номер

Изготовлен, принят и упакован в соответствии с обязательными требованиями государственных стандартов, действующей технической документацией и признан годным для эксплуатации.

Начальник ОТК

МП \_\_\_\_\_

личная подпись

\_\_\_\_\_  
Ф.И.О.

\_\_\_\_\_  
число, месяц, год выпуска

\_\_\_\_\_  
число, месяц, год продажи

\_\_\_\_\_  
число, месяц, год отгрузки

# IV. ПРИЛОЖЕНИЕ

## А. «Внешний вид изделия»

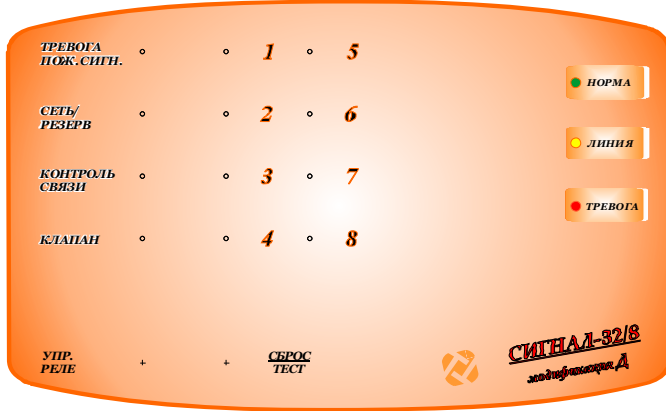


Рис.1

## Б. «Схема внешних соединений»

### Пульт индикации «Сигнал-32/8» модификация Д

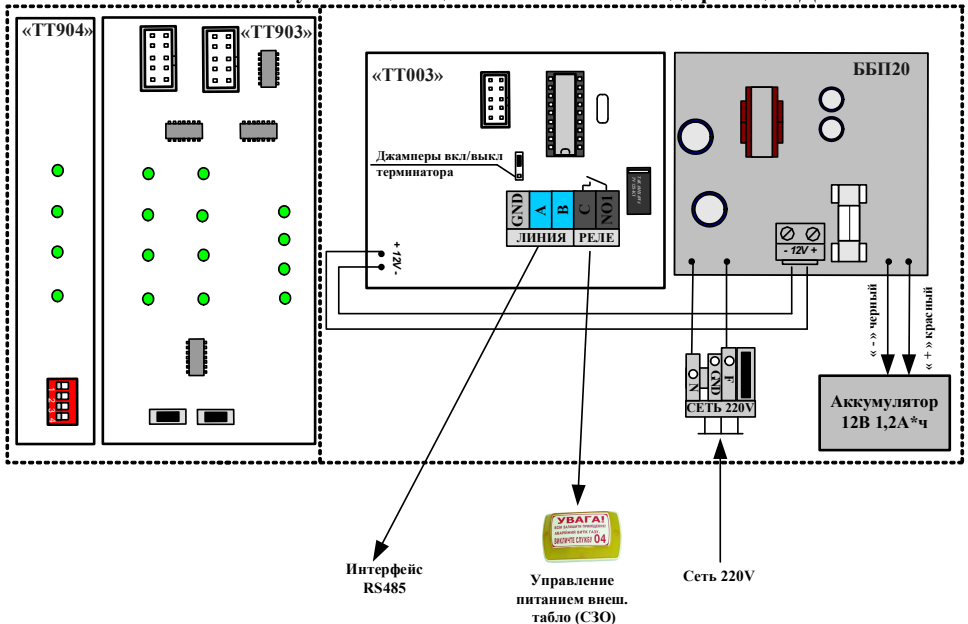


Рис.1