

НАУЧНО-ПРОИЗВОДСТВЕННОЕ ПРЕДПРИЯТИЕ "ЭЛАДИН"

СИСТЕМА ПЛАЗМЕННОГО ВОСПЛАМЕНЕНИЯ ТОПЛИВА
СПВИ-1-К4
РУКОВОДСТВО ПО ЭКСПЛУАТАЦИИ
015100000 РЭБ

Настоящее руководство по эксплуатации предназначено для ознакомления лиц, эксплуатирующих систему плазменного воспламенения импульсного действия (СПВИ), с устройством и принципом работы, основными правилами эксплуатации, обслуживания и простейшего ремонта. Перед работой с системой следует обязательно ознакомиться с указаниями по мерам безопасности.

По желанию заказчика СПВИ могут быть изготовлены с более широкими функциональными возможностями и соответствующими изменениями в конструкции.

1 ТЕХНИЧЕСКОЕ ОПИСАНИЕ

1.1. Назначение и состав

1.1.1 СПВИ предназначена для воспламенения топливоздушная смеси в топках котлов при их розжиге.

1.1.2 СПВИ состоит из блока питания (БП), газо-инжекционного плазменного воспламенителя ВПГИ-1-4 (ВП), провода высоковольтного (ПВ) (рис.1).

1.1.3 Системе присвоено сокращенное обозначение СПВИ-1-К4 (ВПГИ-1-4), где:

СПВИ - система плазменного воспламенения топлива импульсная;

первая цифра - количество выходных каналов (один);

К - система снабжена контролем факела;

вторая цифра - порядковый номер модификации;

ВПГИ - воспламенитель плазменный газо-инжекционный;

первая цифра - исполнение;

вторая цифра - модификация ВП.

Пример обозначения: Система плазменного воспламенения топлива СПВИ-1-К4 (ВПГИ-1-4) 015100000 ТУ.

1.2 Технические данные

1.2.1 Номинальное напряжение и частота питающей сети 220 В, 50 Гц.

Допустимые пределы изменения:

напряжение..... (187...242) В
частота..... (48... 51) Гц

1.2.2 Максимальная мощность, потребляемая блоком питания 100 Вт

1.2.3 Режим работы - повторно-кратковременный, продолжительность одного включения не более 60с, перерыв между включениями не менее 30 с.

1.2.4 Корпус БП брызгозащищенного исполнения.

1.2.5 БП сохраняет работоспособность при температуре от 0°С до 60°С.

1.2.6 Масса БП - не более 10 кг.

1.2.7 Рабочее тело - природный (сжиженный) газ.

1.2.8 Расход газа..... (0,0001... 0,0007) кг/с.

1.2.9 Перепад давления газа на ВП(0,02...0,04) МПа.

1.2.10 Тепловая мощность факела ВП..... (1... 10) кВт.

1.2.11 Максимальная температура элементов воспламенителя: выходной части - 700 °С; входной части и высоковольтного провода - 250°С.

1.2.12 Подача электропитания на БП СПВИ производится одновременно или на 1-2 с раньше подачи пускового топлива.

1.2.13 Ресурс до списания..... не менее 2500 включений.

1.2.14 Назначенный срок службы до списания 10 лет.

1.3 Устройство

1.3.1 Входящие в состав СПВИ воспламенитель 1 (см. рис. 1) и блок питания 5 соединяются между собой высоковольтным экранированным проводом 2 с контактными устройствами.

1.3.2 Конструкция воспламенителя показана на рис. 2.

В состав воспламенителя входят: корпус 1 с узлом контактным для подвода питания и штуцер 2 для подачи газа, снабженный фильтром и жиклером.3

Питание к катоду 5 подается через тоководы, расположенные в центре воспламенителя и имеющие изоляцию в виде керамических изоляторов.

Подвод газа осуществляется через штуцер 2.

Подвод воздуха осуществляется через отверстия в аноде 3.

Общий вид БП показан на рис. 1.

Блок питания состоит из следующих конструктивных элементов: корпуса 5, панели с аппаратами, на которой расположены силовой трансформатор 8, высоковольтный трансформатор 6, накопительные конденсаторы 4, импульсный конденсатор 7, плата осциллятора и контроля 3.

Подвод питания (~ 220 В), вывод сигнала о наличии факела производится через разъемы X1 и X2, установленные на корпусе. Вывод питания на воспламенитель осуществляется через высоковольтный разъем X3. На плате 3 (ОК) имеется светодиод, дублирующий сигнал на разьеме X2.

1.3.3 Принципиальная схема БП показана на рис.3.

Схема БП включает следующие функциональные узлы:

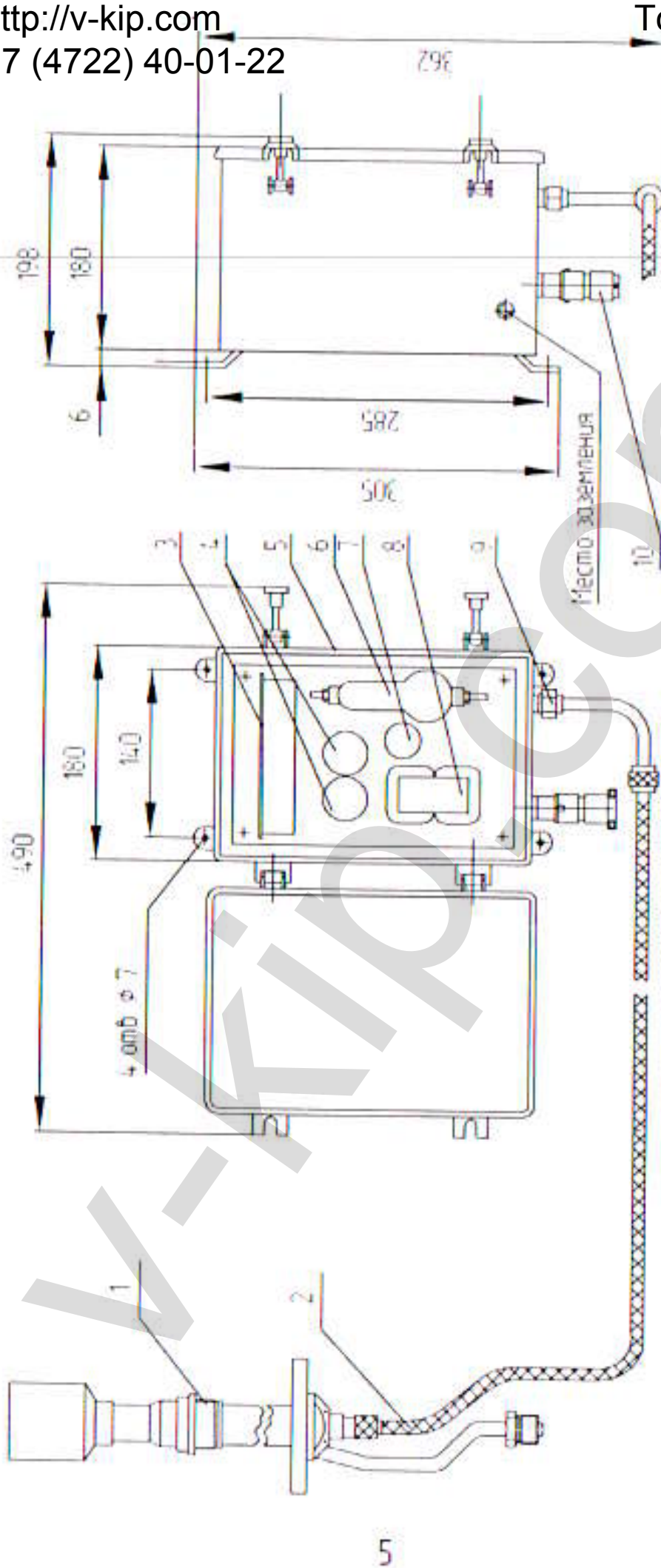
- силовую часть (трансформатор T1, накопительные конденсаторы C15, C16, выпрямительные диоды VD15, VD16;
- осциллятор (генератор импульсов на тиристоре VS1 и транзисторах VT1, VT2 высоковольтный трансформатор T2);
- таймер (выполнен на операционном усилителе DA2);
- схема контроля и индикации факела (собрана на микросхемах DD1 и DD2).

1.4 Принцип работы

При подаче питания на первичную обмотку трансформатора T1 (рис.3) напряжением вторичной обмотки заряжается конденсатор C14 через VD5, R21; а C15, C16 - через R7, C8, VD15, VD16.

После того, как напряжение на конденсаторе C9 станет больше, чем на базе VT1, открывается аналог тиристора VT1, VT2 и через него конденсатор C9 разряжается на управляющий переход тиристора VS1. Тиристор отпирается и конденсатор C14 разряжается на первичную обмотку трансформатора T2, в результате чего во вторичной обмотке и в межэлектродном промежутке δ воспламенителя (рис.2) возникает высоковольтный импульс.

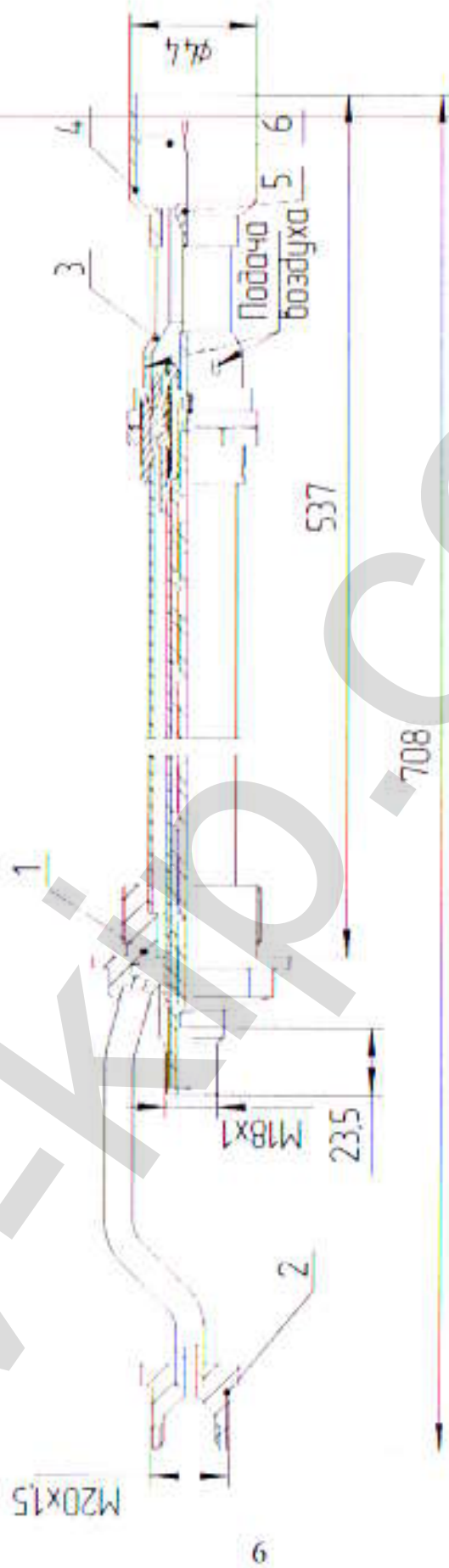
Общий вид СПВН-1-К4



- 1 - воспламенитель плазменный, 2 - провод высоковольтный, 3 - плата осциллятора, 4 - конденсаторы накопительные,
- 5 - корпус БП, 6 - трансформатор импульсный высоковольтный, 7 - конденсатор импульсный, 8 - трансформатор сило-
- вой, 9 - разъем высоковольтный, 10 - разъем силовой

Рис. 1

Воспламенитель плазменный газинжекционный ВПИ-1-4



1-корпус, 2-штыцер, 3-анод, 4-стабилизирующий насадок-анод, 5-катод, 6-электрод.
Рис. 2

Схема электрическая принципиальная СПВИ-1-К4

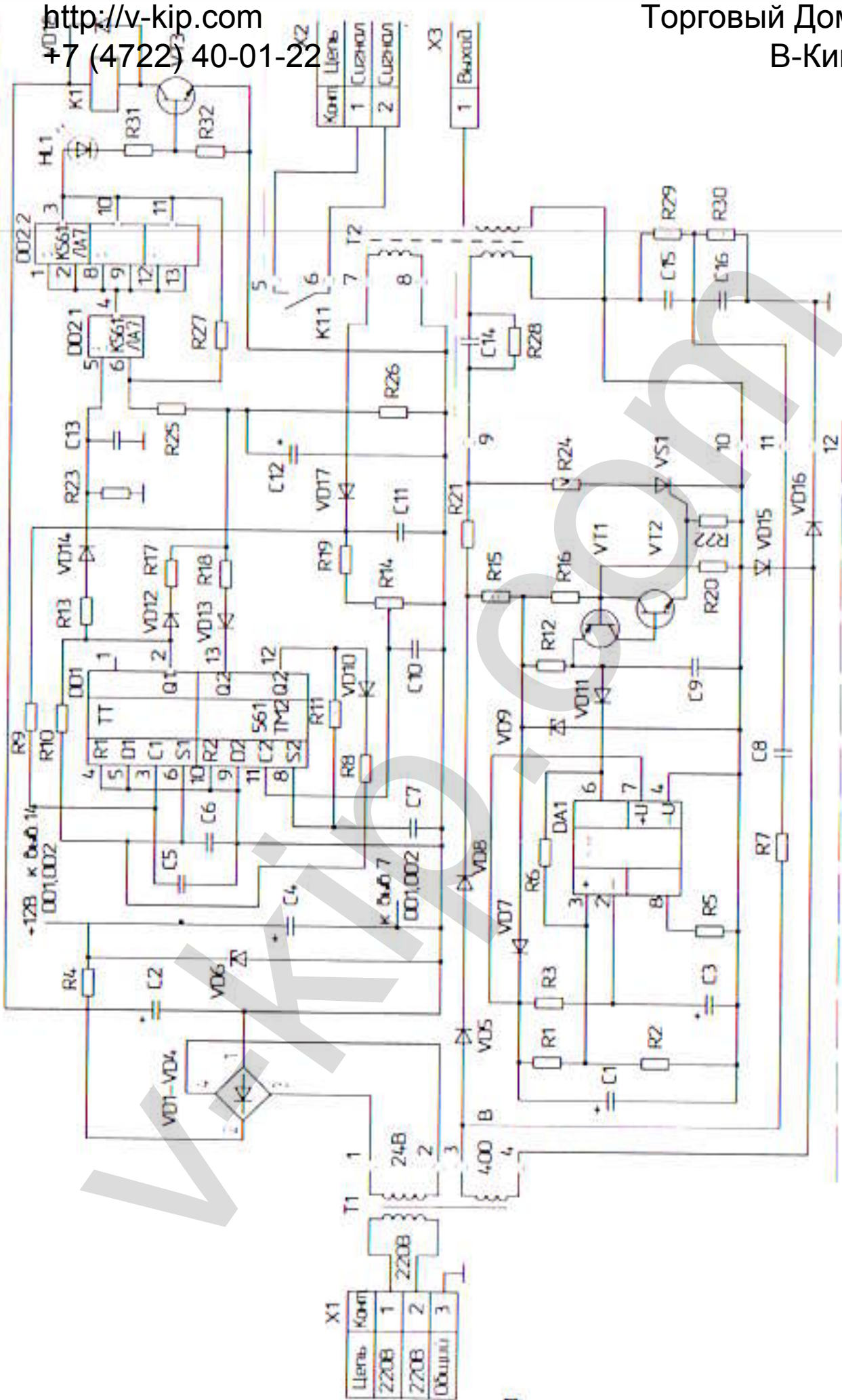


Рис. 3

ПЕРЕЧЕНЬ ЭЛЕМЕНТОВ К БП СПВИ-1-К4

Обозначение	Наименование	Кол.	Примечание
Конденсаторы			
C1, C4	Конд. 36В – 33 мкФ	2	
C2	K50-35 – 40В – 1000мкФ	1	
C3	K53-19 – 16В – 68 мкФ	1	
C5, C10	КТ-1 – 3300пФ	2	
C6*, C7*	K73-24 – 100В – 0,33 мкФ	2	
C8	K73-11 – 630В – 0,47 мкФ	1	
C9, C13	K73-17 – 63В-1,0мкФ	2	
C11	K73-5 – 250В – 0,022 мкФ	1	
C12*	K53-19 – 16В – 33 мкФ	1	
C14	KL-MP1 – 400В – 3,8 мкФ	1	
C15, C16	UK78-01- 600В – 10 мкФ	2	
Резисторы			
R1, R2, R25	C2-23 - 0,25 – 300 кОм	3	
R3*, R10, R11, R23	C2-23 – 0,25 – 2МОм	4	
R5, R6, R26, R27	C2-23 - 0,25 - 1 МОм	4	
R7	МЛТ – 2 – 100 Ом	1	
R8	МЛТ - 0,25 – 10 кОм	1	
R9	C2-23 – 0,125 – 100 кОм	1	
R12	C2-23 – 0,25 – 240 кОм	1	
R13, R17, R18	C2-23 – 0,125 – 20 кОм	3	
R14	СП3 – 38 – 220 кОм	1	
R15	МЛТ – 2 – 150 кОм	1	
R16	C2-23 - 0,25 - 15 кОм	1	
R19	МЛТ – 0,125 – 430 кОм	1	
R20	МЛТ – 0,125 – 43 кОм	1	
R21	МЛТ – 2 – 3,9 кОм	1	
R22	МЛТ - 0,25 – 110 Ом	1	
R24	C5-16МВ – 0,24 Ом	1	
R28, R29, R30	МЛТ – 2 – 1 МОм	3	
R31	МЛТ – 0,125 – 910 Ом	1	
R32	МЛТ - 0,25 – 510 Ом	1	

Полупроводниковые элементы			
Микросхемы			
DA1	КР142ЕН8Б	1	
DA2	УД1208	1	
DD1	561ТМ2	1	
DD2	561ЛА7	1	
Диоды, стабилитроны			
HL1	Светодиод АЛ307КМ	1	
VD1...VD4	Диодный мост	1	
VD5, VD8, VD17	Диод SF5408	3	Доп. FR207
VD7, VD10 VD14	Диод КД522	6	
VD9	Стабилитрон КС518	1	
VD15, VD16	Диод Д112-16-16	2	Доп. 4 диода SF5408
VD18	Диод КД243	1	
Транзисторы			
VT1	Транзистор КТ502	1	Доп. замена пары на КТ117
VT2	КТ503	1	
VT3	КТ815	1	
VS1	Тиристор Т122-25-10	1	
K1	Реле РЭС-47	1	(24В)
Трансформаторы			
T1	Трансформатор силовой	1	
T2	Трансформатор импульсный	1	
Соединители			
X1	ШР20П3	1	
X2	ШР16П2	1	
X3	Разъем высоковольтный	1	

Примечание: 1. *Подбираются при наладке
2. В схему могут быть внесены изменения, не ухудшающие параметров СПВИ

К этому моменту времени напряжение на конденсаторах С15 и С16 достигает заданной величины и через пробитый высоковольтным импульсом межэлектродный промежуток происходит их разряд.

Одновременно с подачей питания на БП к воспламенителю подводится газ, который, истекая через сопловые отверстия, эжектирует поступающий через отверстия в аноде воздух. Образовавшаяся газозвудушная смесь, омывая рабочие поверхности электродов, взаимодействует с дугой, возникшей в межэлектродном промежутке δ и формирует плазменное воспламеняющее ядро, перемещающееся по направлению потока в дуговую камеру А, где происходит формирование воспламеняющего факела. Стабилизатор 4 защищает прикорневую область факела от размывания воздушным потоком и стабилизирует факел.

Принцип работы схемы контроля и индикации факела основан на резком снижении пробивного напряжения промежутка между контрольным электродом 6 (рис.2) и стабилизатором 4 воспламенителя за счет ионизации горящим факелом.

При включении БП импульсы напряжения с обмотки трансформатора Т2 запускают одновибраторы на микросхеме DD1. После появления факела напряжения для запуска одновибратора по входу С2 недостаточно и конденсатор С12 заряжается положительными импульсами через VD12, R17, после чего DD2 переключается. Загорается светодиод HL1 и замыкаются контакты реле К1.1. Если факел погас, по входу С2 запускается одновибратор, сбрасывает триггер по входу S1 и разряжает конденсатор С12 через VD13, R18, после чего контакты К1.1 размыкаются, светодиод HL1 гаснет. Резистором R14 настраивается порог срабатывания схемы контроля факела. Таймер блокирует работу осциллятора, если через 60 с по какой-то причине БП не был отключен от сети.

Контроль факела воспламенителя осуществляется только при наличии разрядов между электродами. После срабатывания таймера контакты реле К1.1 размыкаются, наличие факела не контролируется.

1.5 Маркировка, тара и упаковка

1.5.1 БП имеет маркировку, состоящую из наименования предприятия- изготовителя, наименования и условного обозначения системы, номера, даты изготовления. Маркировка нанесена на табличку, расположенную на крышке корпуса.

1.5.2 ВП имеет маркировку, нанесенную на корпус в виде сокращенного обозначения типа воспламенителя.

1.5.3 СПВИ при транспортировании и хранении должна быть упакована по ГОСТ 9.014-78 (вариант защиты ВЗ-10) отдельными составными частями (БП, ВП, провод высоковольтный) и уложена в полиэтиленовый пакет. Высоковольтный провод должен быть обухтован радиусом не менее 60 мм, контактные устройства защищены транспортными заглушками.

1.5.4 Эксплуатационные документы, монтажные элементы должны быть уложены в отдельные полиэтиленовые пакеты по ГОСТ 10354-82. Монтажные части должны быть предварительно завернуты в бумагу по ГОСТ 9569-79.

1.5.5 Заполнить раздел формуляра «Сведения о консервации (упаковке)».

ВНИМАНИЕ! Во избежание поломки керамических изоляторов предохранять воспламенитель от падения и сильных ударов.

Без необходимости не разбирать воспламенитель.

Не рекомендуется разуккомплектовывать ВП и производить замену деталей из различных воспламенителей.

При сборке-разборке резьбовых соединений пользоваться высокотемпературной антипригарной (например, графитовой) смазкой.

При необходимости допускается промывка изоляторов и контактных устройств спиртом и просушка сжатым воздухом.

2 ИНСТРУКЦИЯ ПО ЭКСПЛУАТАЦИИ

2.1 Общие указания

2.1.1 Распакуйте и расконсервируйте СПВИ в соответствии с ГОСТ 9.014-78 проверьте, не имеют ли ее элементы каких-либо повреждений, возникновение которых возможно в процессе транспортирования, хранения и распаковки.

2.1.2 Снимите транспортные заглушки с воспламенителя. Проверьте состояние резьб, уплотнительных прокладок, целостность и чистоту изоляторов. Незначительные загрязнения удалите протиркой ветошью и сжатым воздухом. При необходимости допускается промывка деталей

воспламенителя спиртом (растворителем) с тщательной последующей сушкой и проверкой сопротивления изоляции, которое не должно быть ниже 20 Мом при нормальных условиях. Состыкуйте между собой секции воспламенителя в соответствии с рис.2. Общее сопротивление между катодом 11 и контактом в корпусе 1 не должно превышать 0,5 Ом. При отсутствии контакта установить причину, проверив все стыковочные узлы.

2.1.3 Откройте крышку БП и убедитесь, что все структурные элементы состыкованы между собой, отсутствуют обрывы проводов и повреждения комплектующих элементов. Закройте крышку, затяните гайки.

2.2 Подготовка к работе

2.2.1 Проверьте работоспособность СПВИ перед установкой ВП на изделия в следующей последовательности:

- соедините штуцер ВП с системой подачи газа, установите воспламенитель в зоне с вытяжной вентиляцией; подключите ВП к БП, проверьте целостность высоковольтного провода и оплетки;

- подайте напряжение на вход БП (на 1...3 с) и убедитесь в наличии мощного периодического дугового разряда между электродами ВП;

- подайте газ на ВП и напряжение на БП. Наличие факела длиной (0,6...0,8) м на срезе сопла ВП свидетельствует о нормальной работе СПВИ.

2.2.2 Если БП не генерирует факел, обесточьте БП и устраните неисправность в соответствии с подразделом 2.6.

2.3 Порядок установки

2.3.1 Установите блок питания на изделия, защитив его, по возможности, от воздействия излучения и горячих воздушных потоков. При этом необходимо учитывать длину высоковольтного провода (3 м).

ВНИМАНИЕ! Категорически запрещается производить какие-либо операции с высоковольтным проводом: сращивать, удлинять, заменять другим типом и т.п., так как провод, поставляемый в комплекте СПВ выдерживает длительное воздействие температуры до 250°C, а контактные устройства провода припаяны высокотемпературным припоем. При прокладке провода рекомендуется зафиксировать его на максимальном удалении от горячих частей изделия.

2.3.2 Обеспечьте надежное заземление корпуса блока питания, место заземления указано на рис. 1. Соедините воспламенитель и блок питания проводом высоковольтным, затянув до упора накидные гайки контактных устройств.

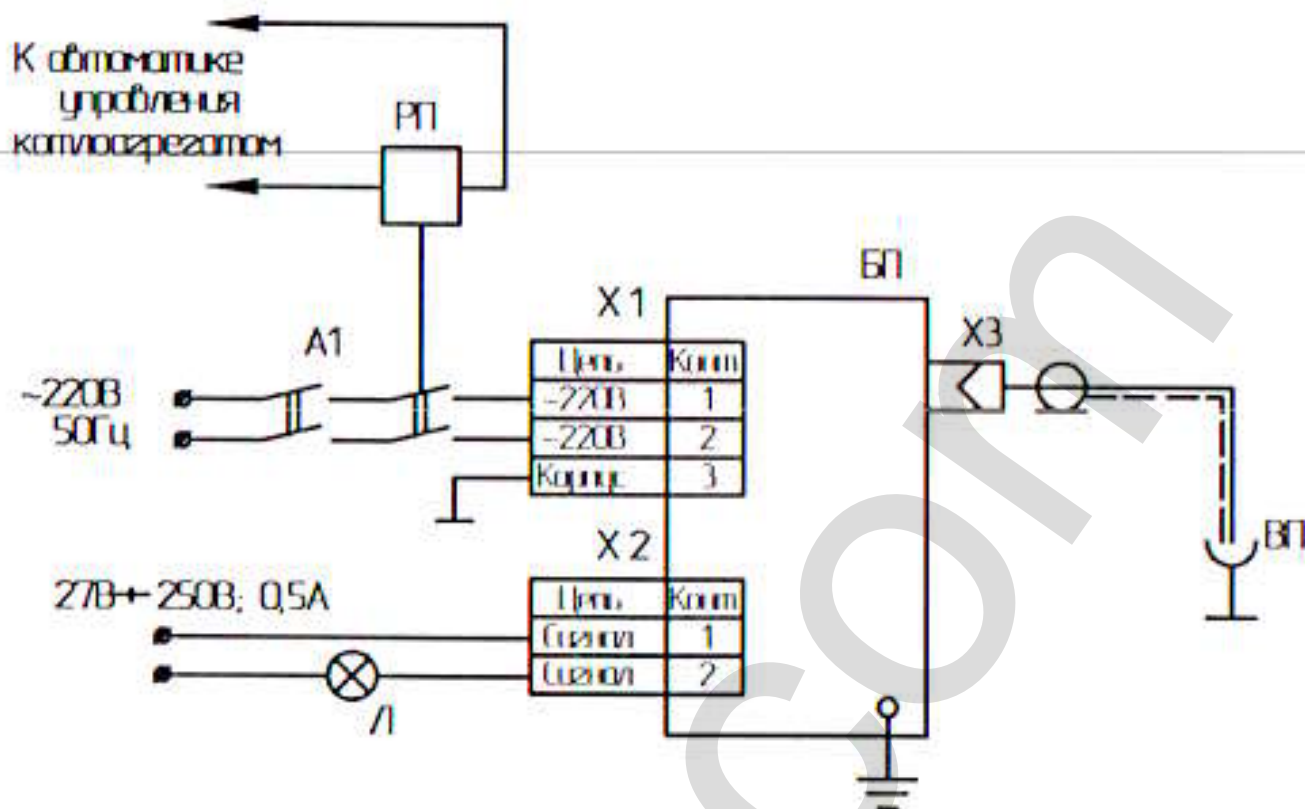


Рис. 4 Схема подключения СПВИ-1-К4

2.3.3 Соедините БП с питающей сетью в соответствии со схемой подключения (рис. 4). Через разъем X2 может быть подключено внешнее индицирующее устройство с максимальным током в цепи 0,5А и напряжением до 250 В. Подача питания обеспечивается через контакты реле РП, управляемого от системы автоматики котлоагрегата. Время работы СПВИ должно соответствовать п. 1.2.3.

2.3.4 Смонтируйте систему подачи газа к ВП. Давление газа перед ВП должно находиться в пределах (0,002...0,04) МПа. При давлении выше 0,04 МПа в штуцере воспламенителя установите жиклер.

2.3.5 Закрепите воспламенитель в установочной трубе на изделии при помощи фланца. Установочная труба для воспламенителя может располагаться параллельно оси горелки или под углом. При этом ось установочной трубы должна пересекать ось горелки близко к корню факела. Минимальный внутренний диаметр установочной трубы и запальника определяется типом котла.

2.3.6 Состыкуйте воспламенитель с системой подачи газа, проверьте наличие утечек.

2.3.7 Произведите пробный розжиг котла с целью определения положения воспламенителя (глубины погружения в топку).

Во избежание повреждения оголовков воспламенителя должен находиться вне зоны факела основной горелки.

2.3.8 Закрепите воспламенитель в выбранном положении с помощью фланца.

2.3.9 После розжига топки рекомендуется проверить закрытие клапана подачи газа на воспламенитель, так как наличие протечек приводит к закоксуванию элементов воспламенителя и ускоренному засорению отверстий в сопле и жиклере.

Примечание: 1. Для надежного розжига воспламенителя рекомендуется подводить питание на БП на 1-2 с раньше открытия клапана подачи газа на ВП.

2. Время работы БП не должно превышать 60 с.

2.4 Меры безопасности

2.4.1 БП генерирует высокое напряжение, опасное для жизни. Категорически запрещается вскрывать крышку БП, расстыковывать высоковольтные провода при работе СПВИ.

2.4.2 Корпус БП должен быть заземлен, узел заземления помечен на корпусе соответствующим образом.

2.4.3 Обслуживание и ремонт СПВИ производить только при отключенном питании. Для полного разряда конденсаторов вскрывать крышку БП и расстыковывать высоковольтные провода допускается не ранее чем через 2 минуты после снятия питания.

2.4.4 Эксплуатация СПВИ с нарушенной защитой высоковольтных проводов питания и заземления категорически запрещается.

2.4.5 Отклонение перепада давления от значений, указанных в п. 1.2.9, не допускается.

2.5 Проверка технического состояния

2.5.1 СПВИ с истекшим гарантийным сроком эксплуатации и хранения после проверки их технического состояния могут быть допущены к дальнейшей эксплуатации без права предъявления рекламаций.

2.5.2 Проверьте состояние электродов на предмет наличия механических повреждений и люфта центрального электрода.

Проконтролируйте круглым щупом межэлектродный зазор, он не должен превышать 1,8 мм. Электродные узлы с большей величиной зазора подлежат замене.

2.5.3 Откройте крышку блока питания, проверьте целостность электрического монтажа, надежность крепления плат и элементов блока

питания, состояния уплотнительного шнура, наличие загрязнений внутри корпуса и на соединителях (масло, топливо, вода).

2.5.4 Проверьте состояние высоковольтного провода: целостность провода, изоляции и экрана, состояние контактных устройств, чистоту поверхностей изоляторов.

2.5.5 Производите проверку сопротивления изоляции в первичной цепи между штырьками 1, 2 разъема X1 и корпусом мегаомметром с рабочим напряжением 500 В и штырьками 1, 2 разъема X2 и корпусом (при этом на разъеме X2 необходимо подать управляющий сигнал 27 В). Сопротивление изоляции должно быть не ниже 20 Мом.

2.5.6 Соедините ВП с БП высоковольтным проводом, заземлите корпус БП. Произведите 2-3 включения длительностью 10-15 с. Между центральными электродами ВП должен быть ритмичный разряд с частотой (2 ± 1) импульса в секунду. Отсутствие разряда, внутренний пробой и перебои в работе длительностью более 1 с не допускаются.

2.5.7 При необходимости (наличие мелких дефектов произведите профилактический ремонт в соответствии с п.2.6.

2.6 Возможные неисправности и способы их устранения

2.6.1 При обнаружении неисправности в работе СПВИ систему обесточьте, размонтируйте и выясните причину неисправности. Перечень возможных неисправностей и способов их устранения приведен в таблице 1.

2.6.2 О снятии или установке элементов СПВИ сделать соответствующую запись в формуляре.

Таблица 1

Наименование неисправности, внешнее проявление	Вероятная причина	Способ устранения	Примечание
При подаче питания нет разряда между электродами ВП	Нарушен контакт в высоковольтных разъемах.	Проверьте пробником цепь между высоковольтным выводом трансформатора 6 (рис.1) и контрольным электродом 6 (рис. 2). Подтяните накидные гайки разъемов на БП и ВП	Сопротивление цепи не должно превышать 8 Ом
	Загрязнение коксом поверхностей электродов Выработка ресурса воспламенителей, зазор больше нормы	Зачистите электроды мелкозернистым наждачным полотном Проверить межэлектродный зазор, при необходимости заменить воспламенитель	Максимальный зазор $\delta = 2,2$ мм
Нет факела при наличии разряда между электродами ВП	Не подводится газ к ВП или давление не соответствует установленным пределам	Проверьте линию подачи газа и давление газа перед ВП	Давление газа перед ВП не должно выходить за пределы диапазона (0,01-0,09) МПа

2.7 Техническое обслуживание

2.7.1 Регламентные работы на СПВИ производить одновременно с регламентными работами на основном объекте, но не реже одного раза в год.

2.7.2 Работы производить при отключенном БП.

2.7.3 Проверьте при проведении регламентных работ отсутствие потертостей и обрывов оплетки высоковольтного провода, состояние питающих проводов БП и заземления.

2.7.4 Проведите работы по п.п. 2.1.2 и 2.1.3. Протрите контакты разъемов и контактные устройства спиртом.

2.7.5 Проверьте надежность соединения высоковольтного провода с ВП. В случае ослабления резьбового соединения накидную гайку подтяните от руки.

2.7.6 Проверьте техническое состояние СПВИ в объеме п. 2.5.

2.7.7 При нарушениях в работе схемы контроля факела произведите ее регулировку резистором R14 (рис.3).

При регулировке с включенным осциллятором добейтесь четкого срабатывания реле K1 при появлении факела: если задержка включения слишком большая (более 3 с), поверните движок резистора R14 против часовой стрелки, если при горении факела наблюдаются кратковременные выключения реле и мигание светодиода HL1 – поверните движок резистора по часовой стрелке.

ВНИМАНИЕ! Элементы схемы БП имеют высокий потенциал относительно корпуса! Категорически запрещается касаться руками элементов схемы при включенном питании, регулировку производите отверткой с надежно изолированной ручкой.

2.7.8 Проверьте состояние фильтра и жиклера в штуцере воспламенителя, для чего аккуратно извлеките шайбу с фильтром, поддев острым предметом, выверните жиклер. Проверьте чистоту отверстия и фильтра, при необходимости промойте спиртом, прочистите жиклер стальной проволокой (0,8...1,0) мм. Вверните жиклер, обеспечив его плотную посадку в штуцере, установите на место фильтр.

2.7.9 Работа блока питания на открытую цепь (без воспламенителя) недопустима.

2.8 Правила хранения и транспортирования

2.8.1 Продолжительность хранения зависит от условий хранения и указана в таблице 2.

Таблица 2

Условия хранения системы			Способ хранения	Сроки хранения, годы
Место хранения	Температура, °С	Относительная влажность		
Отапливаемое хранилище	От +5 до +40	До 80 % при 25° С	После расконсервации	1
Не отапливаемое хранилище	От -50 до +50	До 100% при 25° С	Упакованные, законсервированные и уложенные в тару	5

2.8.2 Капитальные хранилища должны быть защищены от проникновения газов и веществ, способствующих возникновению коррозии (хлор, пары аммиака, окиси азота и др.).

Запрещается совместное хранение СПВИ с химикатами, кислотами и щелочами.

2.8.3 При обращении с СПВИ запрещается их бросать и допускать удары по ним. А также необходимо выполнять требования, оговоренные ранее (см. п.1.5).

2.8.4 СПВИ, упакованные согласно подразделу 1.5, разрешается транспортировать любым видом транспорта при соответствующей защите их от атмосферных осадков и загрязнений.

2.8.5 При погрузке и выгрузке СПВИ необходимо соблюдать меры предосторожности: сильные толчки и удары по ящикам с СПВИ не допускаются.

3 ФОРМУЛЯР

ОБЩИЕ УКАЗАНИЯ

1. Перед эксплуатацией необходимо внимательно ознакомиться с техническим описанием и инструкцией по эксплуатации данного изделия.

2. Формуляр состоит из следующих частей:

- общие сведения;
- комплектность;
- свидетельство о приемке;
- свидетельство о консервации;
- свидетельство об упаковке;
- гарантии поставщика (изготовителя);
- сведения о рекламациях;
- сведения о хранении;
- учет работы;
- учет неисправностей при эксплуатации;
- учет технического обслуживания;
- сведения о ремонте изделия.

3. Формуляр должен постоянно находиться с изделием.

4. Все записи в формуляре производят только чернилами, отчетливо и аккуратно. Подчистки, помарки и незаверенные исправления не допускаются.

5. Учет работы производят в тех же единицах, в которых указан ресурс СПВИ.

3.1 Общие сведения

3.1.1 Наименование и обозначение. Система плазменного воспламенения топлива СПВИ-1-К4.

3.1.2 Предприятие-изготовитель: Научно - производственное предприятие "Эладин".

3.1.3 Дата выпуска 3.10.2014

3.1.4 Заводской номер 149

3.2 Комплектность

В комплект поставки, расположенный в одной упаковке входят:

Наименование	Кол-во, штук
Блок питания, шт.	1
Воспламенитель плазменный ВПГИ-1-4, шт.	1
Провод высоковольтный, шт.	1
Комплект монтажных частей в составе:	
<u>ШР20У3ЭЦ7</u>	1
<u>ШР16У2НЦ5</u>	1
Руководство по эксплуатации, брошюра	1

3.3 Свидетельство о приемке

Система плазменного воспламенения СПВИ-1-К4 заводской номер 149 соответствует 015100000 ТУ и признана годной для эксплуатации.

Представитель ОТК
На предприятии-изготовителе

Дата выпуска 3.10.14

Качанов
(подпись, фамилия)

"3" Октября 2014 г.

3.4 Свидетельство о консервации

Система плазменного воспламенения СПВИ-1-К4 заводской номер 149 подвергнута в НПП "Эладин" консервации согласно требованиям, предусмотренным инструкцией по эксплуатации.

Дата консервации "6" Октябрь 2014 г.

Срок консервации БЕЗ КОНСЕРВАЦИИ

3.5 Свидетельство об упаковке

Система плазменного воспламенения СПВИ-1-К4 заводской номер 149 упакована в НПП "Эладин" согласно требованиям, предусмотренным инструкцией по эксплуатации.

Дата упаковки "6" Октябрь 2014 г.

Упаковку произвел [подпись] Качанов
(подпись) (фамилия)

Изделие после упаковки принял [подпись] Качанов
(подпись) (фамилия)

3.6 Гарантии изготовителя (поставщика)

3.6.1 Предприятие-изготовитель гарантирует соответствие СПВИ требованиям действующей технической документации при соблюдении потребителем условий и правил хранения, транспортирования, монтажа и эксплуатации.

3.6.2 Гарантийный срок эксплуатации устанавливается 12 месяцев со дня ввода СПВИ в эксплуатацию, но не более 18 месяцев со дня поступления продукции на предприятие.

3.6.3 Гарантийный ресурс 500 включений.

3.6.4. Назначенный срок службы до списания - 10 лет.

3.6.5 В течение гарантийного срока эксплуатации предприятие-изготовитель безвозмездно, своими силами и средствами, в кратчайший, технически возможный срок устраняет отказы и неисправности, возникшие в СПВИ или производит ее замену, если не были нарушены условия эксплуатации, транспортирования и хранения.

3.6.6 Время, в течение которого СПВИ не может быть использована в связи с выходом из строя из-за наличия дефектов, в гарантийный срок не зачитывается.

3.6.7 Гарантийные обязательства прекращаются в случае выработки СПВИ аварийного ресурса.

3.6.8 По истечении срока гарантии в пределах ресурса за предприятием - изготовителем сохраняется ответственность за

качество СПВИ. Поставка в этом случае новых деталей или сборочных единиц, необходимых для восстановления и ремонта, производится за счет заказчика.

3.7 Сведения о рекламациях

3.7.1 При выявлении неисправностей или отказов в работе СПВИ и невозможности устранить их необходимо выслать в адрес предприятия-изготовителя неисправную систему или ее часть и формуляр на изделие или вызвать представителя предприятия-изготовителя.

3.7.2 Сведения о предъявляемых рекламациях внести в табл. 3.3 подраздела 3.10.

3.8 Сведения о хранении

Сведения о хранении заносят в табл. 3.1

Таблица 3.1

Дата		Условия хранения	Должность, фамилия и подпись лица, ответственного за хранение
Установки на хранение	Снятия с хранения		

3.9 Учет работы

Сведения о длительности работы СПВ, начиная с момента испытания ее на предприятии-изготовителе, приводят в табл. 3.2. Учет работы производится в вахтенном журнале, где фиксируется работа основного объекта, а в таблицу 3.2. заносятся итоговые данные.

Таблица 3.2

Месяц	Итоговый учет работы по годам									
	20__ г.		20__ г.		20__ г.		20__ г.		20__ г.	
	Кол вкл.	Подп	Кол вкл.	Подп	Кол вкл.	Подп	Кол вкл.	Подп	Кол вкл.	Подп
Январь										
Февраль										
Март										
Апрель										
Май										
Июнь										
Июль										
Август										
Сентябрь										
Октябрь										
Ноябрь										
Декабрь										
Итого										

3.10 Учет неисправностей при эксплуатации.
При выявлении неисправностей в работе СПВ заполняют табл. 3.3

Таблица 3.3

Дата и время отказа	Характер (внешнее проявление)	Причина неисправности, наработка изделия до отказа	Принятые меры по устранению неисправности, расход ЗИП и отметка о направлении рекламации	Должность, фамилия и подпись лица, ответственного за устранение неисправности	Примечание

3.11 Учет технического обслуживания
Техническое обслуживание производят в объеме подраздела
2.6. инструкции по эксплуатации и заполняют таблицу 3.4.

Таблица 3.4

Дата	Вид технического обслуживания	Замечания о техническом состоянии	Должность, фамилия и подпись ответственного лица
V-KIP.COM			

<http://v-kip.com>
+7 (4722) 40-01-22

Торговый Дом
В-Кип

V-KIP.COM