

# Прибор Е125

для поиска места замыкания на землю в высоковольтных сетях  
(Гармоника-М)

## ПАСПОРТ

Е2.728.000

### 1. НАЗНАЧЕНИЕ

1.1 Прибор Е125 для поиска места замыкания на землю в высоковольтных сетях (далее – прибор), предназначен для поиска мест повреждения вида «фаза-земля» в воздушных высоковольтных сетях 6-35 кВ с изолированной или компенсированной нейтралью, находящихся при повреждении под рабочим напряжением.

1.2 По рабочим условиям применения и предельным условиям транспортирования прибор относится к группе 2 по ГОСТ 22261-94.

Значения влияющих величин в нормальных и рабочих условиях применения указаны в таблице 1, в предельных условиях транспортирования - в таблице 2.

Таблица 1

Влияющая величина	Значение (область значений) влияющей величины			
	в нормальных условиях применения		в рабочих условиях применения	
	нижнее	верхнее	нижнее	верхнее
Температура окружающего воздуха, °С	18	22	минус 20	40
Относительная влажность воздуха, %	30	60	-	80 при 25 °С
Атмосферное давление, кПа (mm Hg)	84 (630)	106,7 (800)	84 (630)	106,7 (800)
Положение	Горизонтальное ±10 °		Горизонтальное ±90 °	
Ориентация прибора (относительно МПЗ)	Любая			

Таблица 2

Температура окружающего воздуха, °С	минус 50	50
Относительная влажность воздуха, %	-	98 при 35 °С
Атмосферное давление, кПа (mm Hg)	84 (630)	106,7 (800)
Транспортная тряска:		
- число ударов в минуту	80	120
- максимальное ускорение, м/с <sup>2</sup>	-	30
- продолжительность воздействия, h	-	1

### 2 ТЕХНИЧЕСКИЕ ХАРАКТЕРИСТИКИ

2.1 Частота настройки датчика прибора - 550 Гц.

2.2 Чувствительность прибора на частоте настройки при 100% отклонении стрелки

прибора:

максимальная  $-1,5 \times 10^{-4}$  а/м;

минимальная  $-3,0 \times 10^{-2}$  а/м.

- 2.3 Динамический диапазон ручной регулировки - 46 дБ;  
плавной регулировки - 26 дБ;  
ступенчатой регулировки - 20 дБ.

2.4 Питание прибора осуществляется от батареи типа «Крона».

2.5 Ток потребления прибором – не более 5 мА в режиме поиска, и не более 15 мА при включённой подсветке.

2.6 Место измерения – произвольное в пределах 5 – 10 метров от оси линии.

2.7 На работу прибора практически не влияют:

- расположение проводов,
- отклонение высоты подвеса  $\pm 1,5$  метра,
- отклонение положения прибора от горизонтального на  $10-15^0$ ,
- замкнутая фаза,
- $\cos \phi$  нагрузки,
- порядок чередования фаз.

2.8 Время установления рабочего режима прибора - непосредственно после включения. Продолжительность работы – до разряда батареи.

2.9 Габаритные размеры прибора 170 мм х 70 мм х 45 мм.

2.10 Масса прибора не более 0,3 кг.

### 3 КОМПЛЕКТНОСТЬ

3.1 Комплект поставки указан в таблице 3.

Таблица 3

Наименование	Количество
Прибор Е125 (Гармоника-М)	1 шт.
Паспорт	1 шт.
Футляр	1 шт.
Батарея “КРОНА”	1 шт.

### 4 УКАЗАНИЯ МЕР БЕЗОПАСНОСТИ

4.1 К работе с прибором в электрических сетях допускаются лица, прошедшие инструктаж и обучение безопасным методам труда с присвоением соответствующей квалификационной группы по электробезопасности.

4.2 При работе с прибором необходимо соблюдать действующие правила техники безопасности при эксплуатации электроустановок.

### 5 ПРИНЦИП ДЕЙСТВИЯ ПРИБОРА

5.1 Напряженность магнитного поля под проводами воздушных линий зависит от токов, протекающих по проводам. Токи в общем случае содержат составляющие прямой, обратной и нулевой последовательности промышленной частоты и высших гармоник.

При отсутствии замыкания на землю токи основной и высших гармоник содержат составляющие прямой и обратной последовательности и незначительную долю составляющих нулевой последовательности.

При замыкании на землю возрастают составляющие нулевой последовательности. Пропорционально отдельным составляющим тока возрастает напряженность магнитного поля. По увеличению напряженности поля, вызванного нулевой составляющей высших гармоник, можно судить о наличии тока повреждения, который протекает к месту замыкания. Прибор обеспечивает измерение магнитного поля, вызванного нулевой

составляющей 11-ой гармоники.

## 6 КОНСТРУКЦИЯ ПРИБОРА

6.1 Прибор выполнен в пластмассовом корпусе. Органы управления расположены под правую руку.

1-Магнитный датчик, расположенный внутри прибора.

2 – Включатель питания и ступеней

регулировки чувствительности

3-Стрелочный индикатор.

4-Ручка резистора плавной регулировки чувствительности.

5- Кнопка контроля питания.

6- Батарея «Крона» (расположена внутри прибора под задней крышкой)

7- кнопка включения подсветки

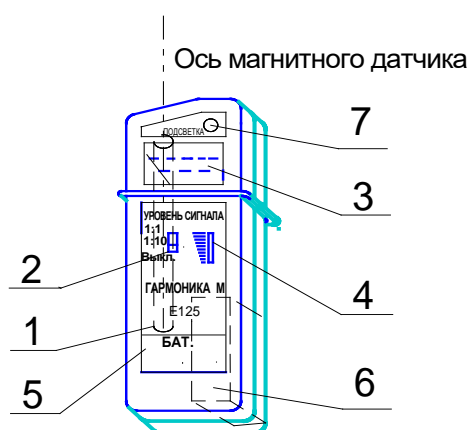


Рис.1

## 7 ПРАВИЛА ПОЛЬЗОВАНИЯ ПРИБОРОМ

7.1 Отыскание места замыкания с помощью прибора проводится путем определения:

- поврежденного фидера,
- поврежденной отпайки,
- места повреждения.

7.2 Определение поврежденного фидера. Определение места замыкания начинается с определения поврежденного фидера. С прибором подходят под участки линии за концевыми опорами фидеров. Направляют ось магнитного датчика перпендикулярно оси проводов. Включают включатель питания (2) движением вперед, при этом устанавливается чувствительность 1:10. Нажимают кнопку «БАТ» и проверяют состояние батареи. Стрелка должна быть в пределах чёрного сектора по шкале «Батарея». Отпускают кнопку «БАТ».

Ручкой плавной регулировки чувствительности устанавливают стрелку индикатора на 70-80% длины шкалы. Обходят все фидеры и, сравнивая полученные показания, находят поврежденный фидер по максимальному показанию прибора. При поиске неисправностей на фидерах необходимо пользоваться ступенчатой и плавной регулировкой чувствительности, выбирая их оптимальное соотношение.

### Примечания:

1 В отдельных случаях при мало отличающихся результатах измерения следует повторить их несколько раз, так как в период измерения может меняться нагрузка и, следовательно, величина гармоник.

2 При поиске неисправного фидера расположение оси магнитного датчика можно изменять по отношению к проводам, отыскивая наибольший уровень сигнала.

7.3 Определение поврежденного ответвления на фидере.

Приближаясь к ответвительной опоре на 5-10 метров, подносят прибор под каждое ответвление, обходя опору по окружности и производя отсчеты. Сравнивая полученные показания прибора, находят поврежденное ответвление по наибольшему уровню сигнала.

При измерении будут иметь место два максимальных по величине отсчета. Первый - на питающей линии, второй - на поврежденном ответвлении.

По величине они могут отличаться в 1,2 – 1,5 раза, что может быть обусловлено различной высотой подвеса проводов. Во время поиска регуляторы чувствительности **должны оставаться в одном положении**. При приближении к месту замыкания на землю сигнал будет несколько увеличиваться.

7.4 Определение поврежденной опоры на участке без отпаек.

В линиях с железобетонными опорами и опорами, имеющими заземляющие спуски, может иметь место повреждение изоляции.

Нахождение такой опоры проводят следующим образом: перемещаются с прибором вдоль линии и следят за его показаниями; за пределами поврежденной опоры показания прибора заметно уменьшаются (в 3 и более раз).

7.5 Особые случаи.

Отдельные участки линий 6-10 кВ имеют совместную подвеску с низковольтными линиями 0,4 кВ. В таких случаях иногда трудно производить отсчеты из-за влияния больших токов низковольтной сети. При сомнениях в отсчете следует отключать на время измерений низковольтную сеть.

7.6 Дополнительные рекомендации.

Прибор имеет достаточно высокую чувствительность. При максимальных значениях чувствительности: ступенчато (1:1) и плавно до максимума – стрелка отклоняется вправо до конца под влиянием внешних наводок и помех. Этим свойством можно пользоваться для определения работоспособности прибора. При определении места повреждения необходимо оптимально опытным путем устанавливать уровень чувствительности, чтобы можно было отличать уровень помех от сигнала 550 Гц.

7.7 После окончания работы с прибором необходимо отключать питание во избежание преждевременного разряда батареи.

## 8 ТРАНСПОРТИРОВАНИЕ И ХРАНЕНИЕ

8.1 Приборы в упаковке изготовителя должны храниться при температуре окружающего воздуха от 5 до 40 °С и относительной влажности воздуха до 80 %, а без упаковки - при температуре окружающего воздуха от 10 до 35 °С и относительной влажности воздуха до 80 % при температуре 25 °С.

В помещении для хранения не должно быть пыли, паров кислот и щелочей, агрессивных газов и других примесей, вызывающих коррозию.

8.2 Приборы транспортируют транспортом любого вида в закрытых транспортных средствах. При транспортировании самолетом приборы должны быть размещены в герметизированных отсеках.

## 9 СВИДЕТЕЛЬСТВО О ПРИЕМКЕ

9.1 Прибор E125 для поиска места замыкания на землю в высоковольтных сетях заводской номер \_\_\_\_\_ соответствует требованиям технического паспорта и признан годным к эксплуатации.

Штамп ОТК

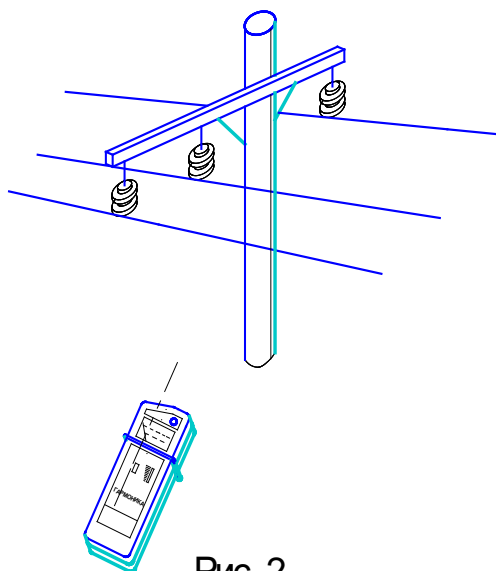


Рис. 2

Дата выпуска \_\_\_\_\_.\_\_\_\_\_.201\_\_ г.

## **10 ГАРАНТИИ ИЗГОТОВИТЕЛЯ**

10.1 Изготовитель гарантирует соответствие прибора требованиям технического паспорта при соблюдении условий эксплуатации, транспортирования и хранения.

Гарантийный срок эксплуатации - 12 месяцев со дня ввода прибора в эксплуатацию, но не более 18 месяцев со дня изготовления прибора.

10.2 Претензии к качеству прибора принимаются к рассмотрению и гарантийный ремонт производится при наличии свидетельства о приемке.