

6 Свидетельство о приемке

Вводно-защитное устройство ВЗУ-02 КИПЛ 5.098.012
зав. № _____

изготовлено и принято в соответствии с обязательными требованиями государственных стандартов, действующей технической документацией и признано годным к эксплуатации.

Начальник ОТК

М.П.

(личная подпись)

(расшифровка подписи)

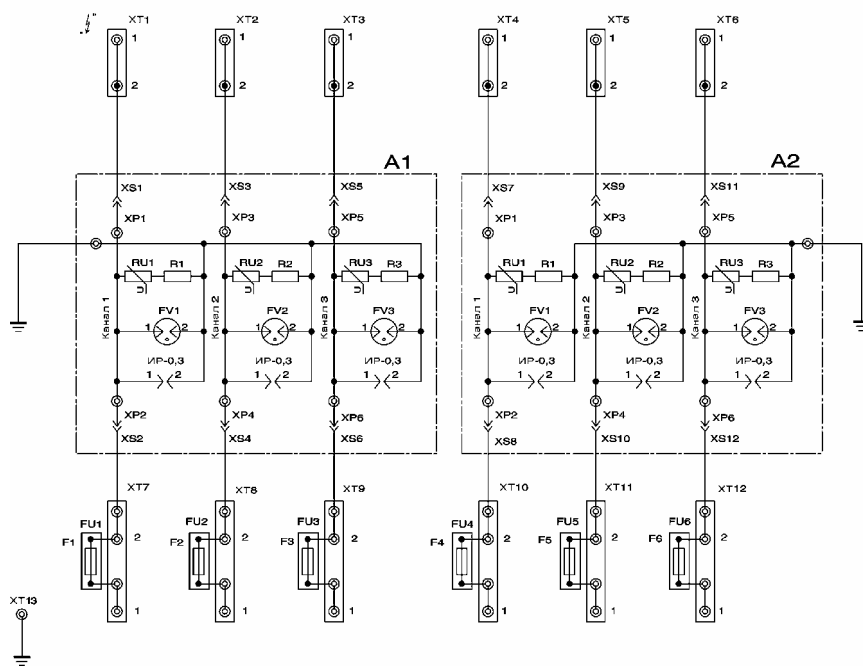
(год, месяц)

Вводно-защитное устройство

ВЗУ-02

Паспорт

КИПЛ 5.098.012 ПС



ВЗУ-02

Схема электрическая принципиальная

1 Основные сведения об изделии

1.1 Вводно-защитное устройство ВЗУ-02 (далее – устройство) предназначено для защиты радиоэлектронной аппаратуры от воздействия больших токов, высоких напряжений (перенапряжений) грозового или промышленного происхождения, наводимых во внешних воздушных проводных, подвесных и подземных кабельных линиях связи, в соответствии с требованиями, предъявляемыми к техническим средствам вида А.6 по степени жесткости испытаний 2 по ГОСТ 30585-98 (ДСТУ3681-98).

1.2 Климатическое исполнение УХЛ 4.2 ГОСТ 15150-69.

1.3 Группа механического исполнения М13

ГОСТ17516.1-90. 1.4 Предприятие-изготовитель: ООО «РЭК».

2 Технические данные и характеристики

2.1 Количество линий защиты – 6.

2.2 Количество плат защиты – 2.

2.3 Рабочее напряжение в линии – не более 150 В.

2.4 Рабочий ток в линии – не более 10 А.

2.5 Скорость понижения напряжения – 1200 В/мкс.

2.6 Напряжение пробоя – 350 ± 60 В.

2.7 Напряжение погасания – 75 ± 10 В.

2.8 Габаритные размеры – не более 268x155x72 мм.

2.9 Масса – не более 2,1 кг.

3 Комплектность

3.1 В комплект поставки ВЗУ-02 входят:

– вводно-защитное устройство ВЗУ-02.....	1
– винт самонарезающий 4,2x16.....	2
– паспорт.....	1
– комплект упаковки.....	1

4 Меры безопасности и указания по эксплуатации

4.1 **ВНИМАНИЕ!** Корпус устройства через клемму защитного заземления должен быть надежно соединен проводом сечением не менее $2,5 \text{ мм}^2$ с контуром грозозащитного заземления. В случае отсутствия отдельного контура грозозащитного заземления допускается соединение с общим контуром защитного заземления.

Эксплуатация устройств с незаземленным корпусом категорически запрещается!

4.2 В устройствах при поставке установлены вставки плавкие, рассчитанные на максимальный рабочий ток в линиях.

В случае необходимости защиты линий с меньшими значениями рабочего тока необходимо произвести замену вставок плавких силами и средствами потребителя. Номинальное значение тока плавких вставок должно быть на 50%...80% больше значения тока, возникающего в фидерных линиях при максимальной нагрузке.

4.3 В период эксплуатации раз в месяц, а также после периода активной грозовой деятельности, необходимо проводить визуальный контроль состояния разрядников на плате устройства. При обнаружении следов копоти или оплавления промыть плату и произвести контроль работоспособности устройства. При необходимости заменить плату.

4.4 Перед началом грозового периода (март – апрель) произвести контроль и, при необходимости, регулировку воздушного зазора искрового разрядника ИР-03, величина которого должна быть 0,3 мм.

5 Свидетельство об упаковке

Вводно-защитное устройство ВЗУ-02 КИПЛ 5.098.012

зав. № _____ упаковано согласно требованиям, предусмотренным конструкторской документацией.

Дата упаковки _____

Упаковку произвел _____ (подпись)

Изделие после упаковки принял _____ (подпись)