

Приложение А

Перечень элементов

Поз. обознач.	Наименование	Кол.	Примечание
ВА1	Диафрагма КИПЛ 5.760.001	1	
А1	Плата КИПЛ 6.730.320		
	Конденсаторы ОЖО. 461. 093		
С1	К73-11-160В-0,33 мкФ+10%	1	
С2	К73-11-160В-4,7 мкФ+10%	1	
ТВ1	Трансформатор входной КИПЛ 5.731.000	1	
X1,X2,X3	Заклепка 4ч3-32.076 ГОСТ12639-67	3	
X4,X5	Вывод Р6 7.755.039	2	

Рупорный громкоговоритель ГР 10/10

КИПЛ 3.843.006 ПС

Паспорт

2 Ресурсы, сроки службы и хранения и гарантии изготовителя

2.1 Средняя наработка на отказ не менее 18000 ч.

Критерием отказа изделия является выход основных параметров за пределы, указанные в 1.6.1.

2.2 Средний срок службы до списания не менее 10 лет

Критерием предельного состояния изделия является нецелесообразность дальнейшей эксплуатации по уровню затрат на ремонт.

2.3 Предприятие-изготовитель гарантирует соответствие изделия требованиям ТУ У 32.3-13545847.008-2001 при соблюдении потребителем условий и правил хранения, транспортирования, монтажа, наладки и эксплуатации.

2.4 Гарантийный срок эксплуатации изделия – 18 месяцев со дня ввода в эксплуатацию при условии предварительного хранения не более 6 месяцев со дня изготовления.

2.5 Гарантийный срок хранения 12 месяцев с момента изготовления.

2.6 Действие гарантийных обязательств прекращается в случае нарушения потребителем условий и правил хранения, транспортирования, монтажа и эксплуатации изделия, установленных настоящим документом.

Гарантия не распространяется на изделие, имеющее механические повреждения и следы самостоятельного ремонта.

2.7 При предъявлении рекламаций в период гарантийного срока эксплуатации предприятие-изготовитель гарантирует бесплатный ремонт изделия или поставку деталей, вышедших из строя не по вине потребителя.

3 Свидетельство об упаковке

Рупорный(е) громкоговоритель(и) **ГР 10/10** ТУ У32.3-13545847.008-2001

Заводской(ие) № _____

упакованы ООО «РЭК» код ЗКПО 13545847

согласно требованиям, предусмотренным в действующей технической документации.

1 Основные сведения об изделии и технические данные

1.1 Рупорный громкоговоритель ГР 10/10 (далее – громкоговоритель или изделие) предназначен для воспроизведения речевых сообщений и музыкальных программ, передаваемых по проводным линиям связи с помощью усилительно-трансляционных станций и трансляционных усилителей мощности.

1.2 Область применения – озвучивание открытых пространств и закрытых помещений с повышенным уровнем шума.

1.3 Предприятие-изготовитель: ООО «РЭК».

1.4 Изделия предназначены для эксплуатации на открытом воздухе в условиях воздействия атмосферных осадков и солнечной радиации и рассчитаны на непрерывную круглосуточную работу в следующих условиях эксплуатации:

– температура окружающего воздуха, °С	от минус 60 до 40;
– относительная влажность воздуха при температуре 25 °С	93;
– атмосферное давление, кПа (мм рт. ст.)	от 84 до 106,7 (от 650 до 800).

1.5 Устройство и подключение изделия

1.5.1 Схема электрическая громкоговорителя приведена на рисунке 1.

Трансформатор TV1 предназначен для согласования излучающей головки ВА1 громкоговорителя с трансляционной линией номинальным напряжением 120 или 30 В.

Входы 120 В и 30 В согласующего трансформатора подключаются к линии проводного вещания через конденсаторы С1 и С2.

Емкость конденсаторов совместно с индуктивностью первичной обмотки трансформатора образуют фильтр нижних частот с частотой среза около 200 Гц, препятствующий насыщению сердечника токами низкой частоты и, как следствие, предотвращающий выход трансформатора из строя.

1.5.2 Подключение к трансляционной линии производится при помощи 3-проводного кабеля, выходящего из тыльной части громкоговорителей.

Для подключения громкоговорителя к трансляционной линии необходимо:

– присоединить желто-зеленый (черный) провод входного кабеля громкоговорителя к проводу трансляционной линии, который подключен к зажиму усилительно-трансляционного устройства, обозначенному «0» или «СОМ»;

– в зависимости от напряжения в трансляционной линии присоединить синий (30 В) или коричневый (120 В) провод входного кабеля громкоговорителя ко второму проводу трансляционной линии;

– заизолировать незадействованный провод (коричневый или синий) входного кабеля громкоговорителя.

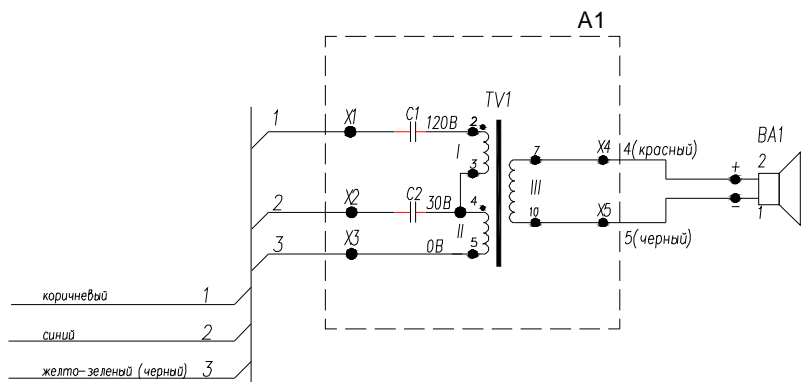


Рисунок 1

1.5.3 При использовании нескольких громкоговорителей следует соблюдать полярность их подключения к трансляционной линии в соответствии с рисунком 2.

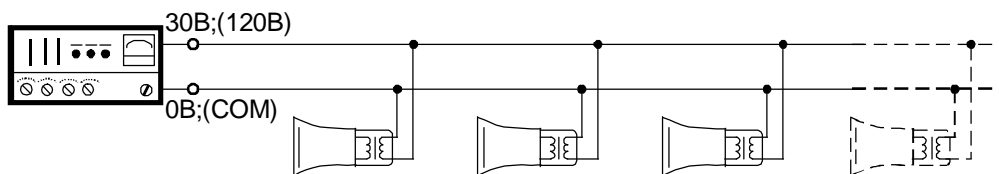


Рисунок 2

1.5.4 Возможные варианты установки громкоговорителя приведены на рисунке 3.

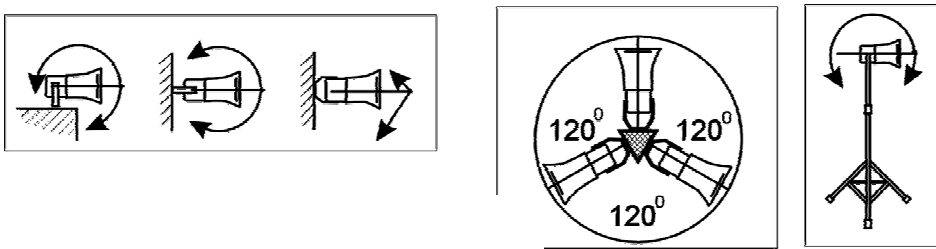


Рисунок 3

1.6 Технические характеристики

1.6.1 Основные технические характеристики изделия приведены в таблице 1.

Таблица 1

Наименование параметра	Значение параметра
1 Номинальная электрическая мощность, Вт	10
2 Модуль полного электрического сопротивления на частоте 1000 Гц, Ом: – по входу 30 В – по входу 120 В	90 ⁺²⁰ 1440 ⁺³⁵⁰
3 Эффективный рабочий диапазон частот, Гц	от 500 до 4000
4 Уровень характеристической чувствительности в полосе частот от 500 до 4000 Гц, дБ, не менее	103
5 Максимальный уровень звукового давления, дБ	114
6 Неравномерность частотной характеристики звукового давления, дБ, не более	10
7 Предельное синусоидальное напряжение, В, не менее: – по входу 30 В – по входу 120 В	30 120
8 Габаритные размеры, мм, не более – длина – диаметр	320 215
9 Масса, кг, не более	1,9

1.7 Транспортирование и хранение

1.7.1 Транспортирование изделия в упаковке предприятия-изготовителя осуществляется в закрытом транспорте (железнодорожных вагонах, контейнерах, закрытых автомашинах, трюмах, герметизированных отсеках самолётов и т.д.) при условии соблюдения правил перевозки грузов, действующих на каждом виде транспорта.

Транспортирование должно производиться с учётом ограничительных знаков «Верх», «Хрупкое Осторожно», «Беречь от влаги».

1.7.2 Условия транспортирования изделия в части воздействия климатических факторов – группа 3 (Ж3) по ГОСТ 15150-69.

1.7.3 Условия транспортирования изделия в части воздействия механических факторов – группа Ж по ГОСТ 23216-78 в положении, определяемом знаком «Верх».

1.7.4 Условия хранения изделия в упаковке предприятия-изготовителя – группа 2 (С) по ГОСТ 15150-69.

Хранить изделия следует в упаковке предприятия-изготовителя в положении, определяемом знаком «Верх», при отсутствии в воздухе паров кислот, щелочей и других агрессивных веществ.