

Реле давления типа КР/КРІ

Общие сведения



Реле давления типа КР/КРІ предназначены для регулирования, текущего контроля и аварийной сигнализации в промышленности. Устанавливаются в системах с жидкими и газообразными средами. Реле давления снабжены однополюсными выключателями, которые замыкают или размыкают электрическую цепь при изменении давления в системе по сравнению с заданным.

Основные параметры

- Диапазон давлений: -0,2...28 бар
- Очень малое время срабатывания
- Легкий монтаж
- Подходит для коммутации нагрузки как переменного так и постоянного тока
- Для нейтральных жидкостей (КРІ), газообразных сред и воздуха
- Класс защиты корпуса IP33, IP44 при монтаже с верхней крышкой и задней платой или IP55 при использовании дополнительного корпуса
- Компактные размеры не требуют большого пространства.
- Устойчивость к ударам и вибрации

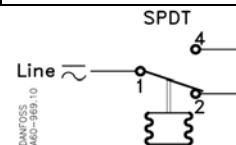
Технические характеристики

Параметры реле, окружающей и рабочей сред

Тип	КР	КРІ
Температура окружающей среды °С	-40 °С ... +65 °С (на короткий период до +80 °С)	
Температура среды °С	-40°С ... +100°С	
Среда	газообразные среды и воздух	воздух, масло, пресная вода
Материалы, контактирующие со средой	сильфон	жесть покрытая бронзой
	коннектор	сталь
Присоединение	Резьбовое G 1/4	
Класс защиты корпуса	IP 33 при монтаже на плоскую поверхность и закрытых неиспользуемых отверстий	
	IP 44 при соблюдении условий для IP 33 и наличии верхней крышки	
Виброустойчивость	При установке на стенном кронштейне допускается вибрация в диапазоне 0 - 1000 Гц, 4 g (1 g = 9.81 m/s ²)	
	Монтаж на угловой скобке не рекомендуется в местах, где возможна вибрация	

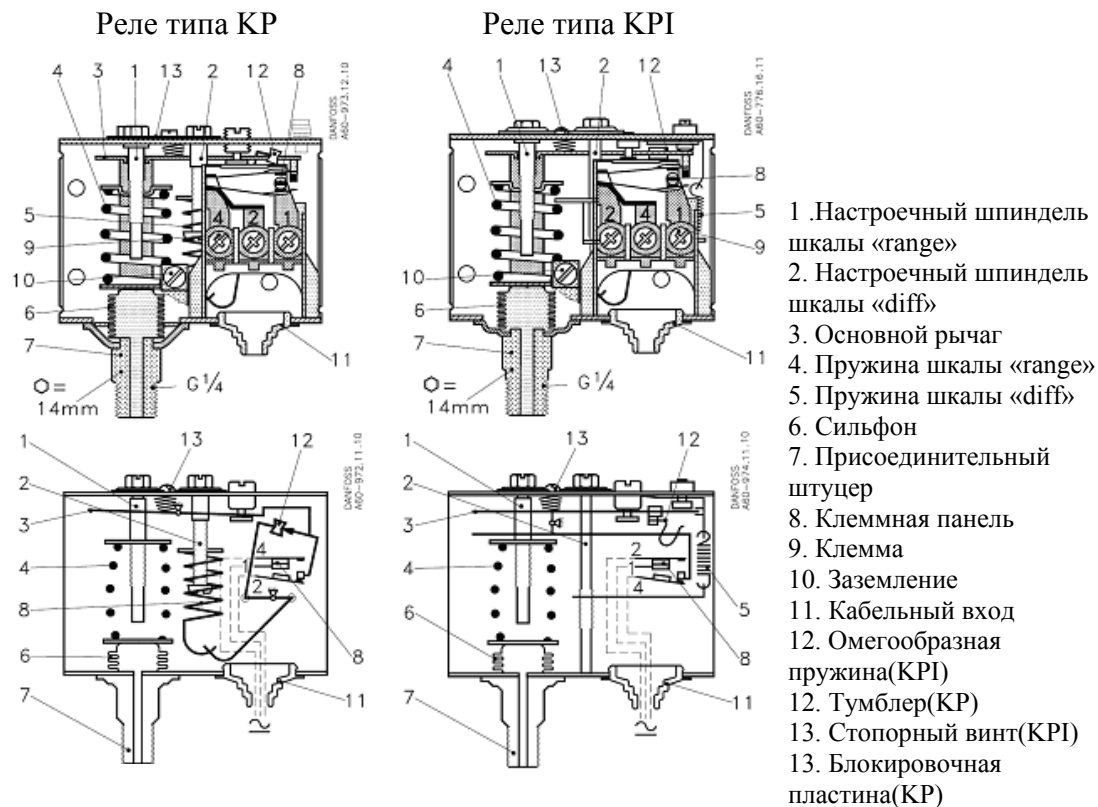
Электрические характеристики

Тип	КР	КРІ	
Контактная система	Однополюсной перекидной контакт		
Допустимая электрическая нагрузка на контактную систему из AgCdO (сплав серебра)	Переменный ток		
	АС-1 омич. нагрузка	16А,400В	АС-1 омич. нагрузка
	АС-3 инд. нагрузка	16А,400В	АС-3 инд. нагрузка
	АС-15 инд. нагрузка	10А,400В	АС-15 инд. нагрузка
	Постоянный ток		
DC – 13 нагрузка	12Вт,220В	DC – 13 нагрузка	
Подключение кабеля	Уплотняемый ввод для кабелей диаметром 6 - 14 мм		



Реле давления типа КР/КРІ

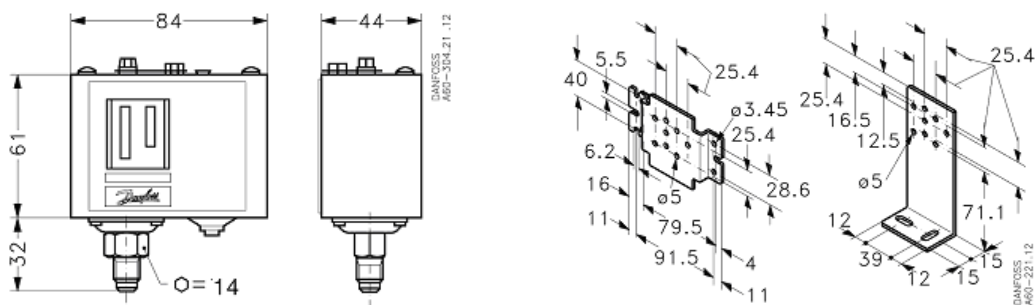
Устройство



Принцип действия

При давлении выше значения уставки у реле замкнуты клеммы 1 и 4. Когда системе происходит падение давления (утечки), клеммы находятся в том же положении, однако как только давление снижается до величины равной значению уставки минус дифференциал, происходит размыкание контактов 1 – 4 и замыкание контактов 1 – 2. После роста давления выше значения уставки происходит обратное переключение.

Габаритные размеры



Номенклатура реле и коды для заказа

Тип	Диапазон настройки, бар	Дифференциал, бар	Допустимое рабочее давление, бар	Макс. тестовое давление, бар	Код заказа
КР35	-0.2 – 7.5	0.7 – 4	17	22	060-113366
КР36	2 – 14	0.7 – 4	17	22	060-110866
КР36	4 – 12	0.5 – 1.6	17	22	060-122166
КРІ35	-0.2 – 8	0.4 – 1.5	18	18	060-121766
КРІ35	-0.2 – 8	0.5 – 2	18	18	060-121966
КРІ36	4 – 12	0.5 – 1.6	18	18	060-118966
КРІ36	2 – 12	0.5 – 1.6	18	18	060-316966
КРІ38	8 - 28	1.8 - 6	30	30	060-508166

Реле давления типа КР 44

Общие сведения



Сдвоенное реле давления КР 44 предназначено для управления и защиты водяных насосов. КР 44 комбинирует функции выключателя давления и контролирующего устройства. Левый сильфон контролирует давление в системе. Правый - выключает насос, если давление всасывания насоса слишком низко. Таким образом насос защищен от повреждений, связанных с сухим ходом.

Основные параметры

- Широкий регулировочный диапазон
- Очень малое время срабатывания
- Легкий монтаж
- Подходит для коммутации нагрузки как переменного так и постоянного тока
- Класс защиты корпуса IP22 при монтаже с верхней крышкой и задней платой
- Компактные размеры не требуют большого пространства.
- Устойчивость к ударам и вибрации

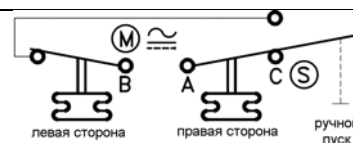
Технические характеристики

Параметры реле, окружающей и рабочей сред

Тип	КР 44	
Температура окружающей среды °С	-40 °С ... +65 °С (на короткий период до +80 °С)	
Температура среды °С	+100°С	
Среда	Вода	
Материалы, контактирующие со средой	сильфон	жесть покрытая бронзой
	коннектор	сталь
Присоединение	Резьбовое, 2 коннектора G 1/4	
Класс защиты корпуса	IP 44 при соблюдении условий для IP 33 и наличии верхней крышки	
Виброустойчивость	При установке на стенном кронштейне допускается вибрация в диапазоне 0 - 1000 Гц, 4 g (1 g = 9.81 m/s ²)	
	Монтаж на угловой скобке не рекомендуется в местах, где возможна вибрация	

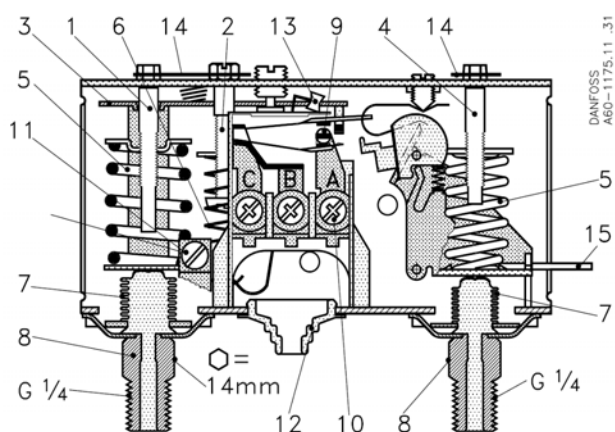
Электрические характеристики

Тип	КР 44	
Контактная система	Однополюсный сдвоенный перекидной контакт	
Допустимая электрическая нагрузка на контактную систему из AgCdO (сплав серебра)	Переменный ток	
	АС-1 омич. нагрузка	16А,400В
	АС-3 инд. нагрузка	6А,400В
	АС-15 инд. нагрузка	4А,400В
	Постоянный ток	
	DC – 13 нагрузка	12Вт,220В
Подключение кабеля	Уплотняемый ввод для кабелей диаметром 6 - 14 мм	



Реле давления типа КР 44

Устройство

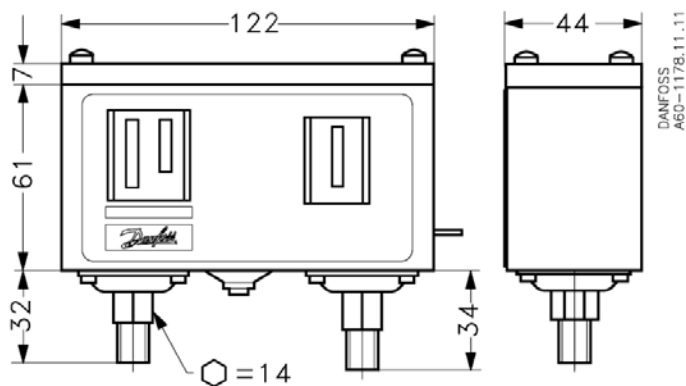


1. Левый винт установки давления
2. Винт установки дифференциала
3. Главный рычаг
4. Правый винт установки давления
5. Главная пружина
6. Винт установки дифференциала
7. Сильфон
8. Присоединительные штуцеры
9. Клеммная панель
10. Клемма
11. Контакт заземления
12. Вход кабеля
13. Тумблер
14. Блокировочная пластина
15. Пусковой рычаг

Принцип действия

Сдвоенное реле давления КР 44 посредством регулировочного модуля обеспечивает поддержание давления в системе аналогично обычным реле серии КР/КРІ (см. описание), а с помощью защитного модуля блокирует включение насоса в случае отсутствия давления среды на его входе.

Габаритные размеры



Номенклатура реле и коды для заказа

Диапазон		Дифференциал		Допустимое рабочее давление бар	Макс. давление бар	Присоединение	Код
Регулирования бар	Защиты бар	Регулирования бар	Защиты бар				
2-12	0.5-6	0.7 - 4.0	1.0	17	22	2 x G1/4A	060-001366

Пример выбора и настройки реле давления типа КР/КРІ

Регулирование давления в системе подпитки

Реле давления установлено на узле подпитки и должно подавать сигнал на открытие электромагнитного клапана при падении давления в системе до 4,5 бар и на закрытие при достижении 6 бар.

Настройка прибора

Установка давления отключения.

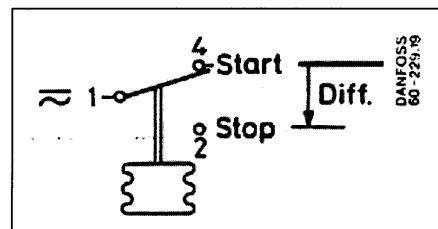
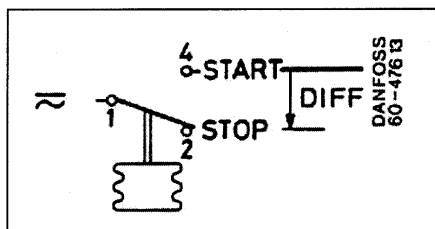
- Ослабьте стопорный винт 13 на крышке прибора
- Поверните с помощью крестовой отвертки настроечного шпинделя 1
- Установите необходимое давление (6 бар) по шкале «range», при котором контакты 1-2 будут размыкаться
- После установки заверните до упора стопорный винт 13

Установка перепада давления.

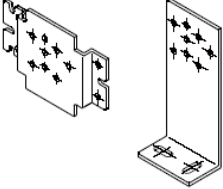
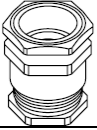

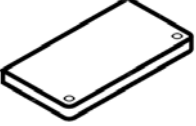
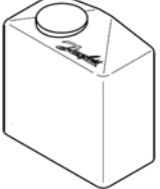
- Ослабьте стопорный винт 13 на крышке прибора
- Поверните с помощью крестовой отвертки винт настроечного шпинделя дифференциала 2
- По шкале «diff» установите необходимое значение 1,5 бар
- После установки заверните до упора стопорный винт 13

Работа прибора

При номинальном давлении выше 6 бар у прибора замкнуты клеммы 1 и 4. В системе происходит падение давления (утечки), клеммы находятся в том же положении, однако как только давление снижается до значения 4,5 бар происходит размыкание контактов 1 – 4 и замыкание контактов 1 – 2 и открывается электромагнитный клапан. Производится подпитка системы из обратного трубопровода тепловой сети. Давление в сети выросло до значения 6 бар, происходит обратное переключение с 2 на 4 клемму, электромагнитный клапан закрывается.



Аксессуары для реле давления типа КР/КРІ

Наименование	Рисунок	Описание	Количество в коробке	Код заказа
Кронштейны монтажа		стенной кронштейн	10	060-105566
		угловая скоба	10	060-105666
		4 шурупа М4*5 + 4 шайбы	1 комплект	060-105466
Кабельный ввод с резьбой		Рг 13.5 с гайкой для кабелей диаметром 6-14 мм	5	060-105966
Пломба		Защита изменения настроек	20	060-105766
Верхняя крышка		В стандартной комплектации прибор имеет степень защиты IP33, при установке верхней крышки степень защиты увеличивается до IP44	10	060-420166
Защитная крышка		Для защиты прибора от капель влаги и влажности. Степень защиты IP44	1	060-003166