

# Усилители мощности SM 100 и SM 160 серии «Гонг»

Руководство по эксплуатации  
КИПЛ 2.039.014 РЭ



## Содержание

1 Описание и работа.....	3
2 Использование по назначению.....	10
3 Техническое обслуживание.....	14
4 Текущий ремонт.....	15
5 Транспортирование и хранение.....	16
6 Комплектность.....	16
7 Гарантии изготовителя (поставщика).....	17
8 Свидетельство об упаковывании.....	17
9 Свидетельство о приемке.....	17

1 Перед началом эксплуатации усилителей мощности SM 100 и SM 160 серии «Гонг» (далее по тексту – УМ или изделие) следует внимательно ознакомиться с содержанием настоящего Руководства по эксплуатации (РЭ).

2 Настоящее РЭ предназначено для изучения принципа действия и правил эксплуатации УМ.

3 Настоящее РЭ является неотъемлемой принадлежностью изделия и должно постоянно находиться вместе с ним.

# 1 Описание и работа

## 1.1 Общие сведения об изделии

1.1.1 Усилители мощности SM 100 и SM 160 серии «Гонг» предназначены для:

а) организации местного вещания на промышленных предприятиях, вокзалах, объектах торговли, в учебных заведениях, медицинских учреждениях и в других местах, где необходимо микшировать и передавать звуковую информацию от нескольких источников, между которыми могут быть заданы различные уровни приоритета, на большие расстояния с минимальными потерями мощности в трансляционных линиях;

б) работы в качестве системного блока в составе конференцсистем типа «круглый стол» и систем озвучивания совещаний.

УМ рекомендуются к совместному применению с пультами ПМП, ПМУ и ПМ (см. «Технические средства для озвучивания совещаний и конференций» КИПЛ 2.142.015).

1.1.2 УМ допускают работу от микрофонов и линейных источников сигнала и позволяют организовывать сложные трансляционные системы, сочетающие, например, передачу сообщений от микрофона с передачей фоновых (музыкальных или рекламных) программ и сигналов тревожного оповещения.

1.1.3 УМ серии «Гонг» имеют встроенные генераторы тональных сигналов («Бим-Бом» и «Сирена»).

1.1.4 Серия «Гонг» включает в себя две модели УМ, отличающиеся значениями выходной мощности (100 и 160 Вт).

Структура условного обозначения изделий: SM XXX

Условное обозначение модели	
Номинальная мощность, Вт	

1.1.5 Электропитание УМ осуществляется от сети переменного тока напряжением (220±22) В и частотой (50±1) Гц.

1.1.6 Все модификации УМ предназначены для установки в закрытых помещениях при отсутствии агрессивных сред, токопроводящей пыли и рассчитаны на непрерывную круглосуточную работу в следующих условиях эксплуатации:

– температура окружающего воздуха, °С	от 1 до 40;
– относительная влажность воздуха при температуре +25 °С и более низких температурах без конденсации влаги, %, не более	80;
– вибрационные нагрузки при амплитуде смещения 0,35мм в диапазоне частот, Гц	от 10 до 55;
– атмосферное давление, кПа (мм рт. ст.)	от 84 до 106,7 (от 650 до 800).

## 1.1.7 Предприятие-изготовитель: ООО «РЭК».

### 1.2 Технические данные и характеристики

#### 1.2.1 Основные технические характеристики УМ приведены в таблице 1.

Таблица 1

Наименование параметра	SM-100	SM-160
1 Номинальные выходные напряжения, В	30; 120	
2 Выходная мощность, ограниченная искажениями, Вт, не менее	100	160
3 Номинальное сопротивление нагрузки, Ом: – по выходу 30 В – по выходу 120 В	9 144	5,6 90
4 Полное входное сопротивление, кОм, не менее: – по входу МИКР – по входу ЛИНИЯ	1,5 / 0,75 80 / 40	
5 Минимальная ЭДС источника, не более: – по входу МИКР, мВ – по входу ЛИНИЯ, В	0,5 / 1,0 0,5 / 1,0	
6 Напряжение на выходе ВЫХОД ЛИНЕЙНЫЙ, В, не менее	1	
7 Минимально-допустимое сопротивление нагрузки по выходу ВЫХОД ЛИНЕЙНЫЙ, кОм	1	
8 Пределы регулирования тембра на низкой НЧ (100 Гц) и высокой ВЧ (10 кГц) частоте, дБ, не менее	±12	
9 Эффективный диапазон частот, ограниченный усилением, Гц, не уже	50 ... 16000	
10 Неравномерность частотной характеристики усиления в эффективном диапазоне частот (при среднем положении регуляторов тембра НЧ и ВЧ), дБ, не более	2,5	
11 Общие гармонические искажения на выходе в эффективном диапазоне частот при номинальной выходной мощности, %, не более	1	1,5
12 Отношение сигнал/шум при номинальном выходном напряжении, дБ, не менее	65	65
13 Степень защиты	IP20	
14 Габаритные размеры, мм, не более	483x100x400	
15 Масса, кг, не более	12,8	13,5
16 Мощность, потребляемая от сети переменного тока, ВА, не более	190	290
Примечание – В строках 4, 5 указаны значения, числитель которых соответствует симметричному, знаменатель – несимметричному включению источника сигналов.		

1.2.2 УМ серии «Гонг» имеют автоматически управляемый вентилятор постоянного тока, встроенную защиту от перегрузок по выходу, от короткого замыкания выхода, от перегрева (термозащиту), автоматическую регулировку усиления АРУ (LIMITER).

### 1.3 Устройство и работа

1.3.1 УМ выполнен в виде сборной конструкции, закрытой снизу и сверху съемными крышками. На боковых стенках и передней панели предусмотрены вентиляционные отверстия. Транзисторы выходного каскада размещены на находящемся внутри корпуса УМ радиаторе, который обдувается вентилятором постоянного тока. Силовой и выходной трансформаторы расположены на шасси, установленном внутри корпуса.

1.3.2 Передняя (лицевая) панель УМ изображена на рисунке 1:

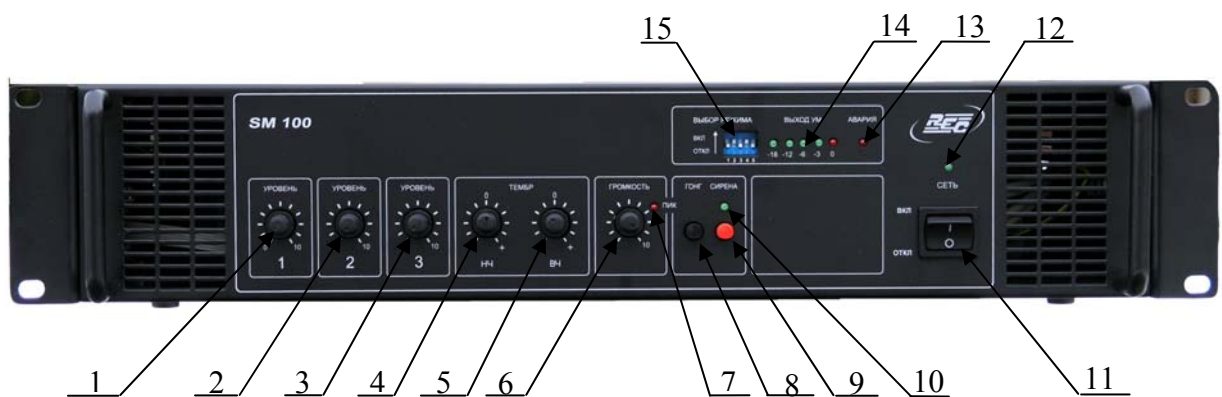


Рисунок 1

1, 2, 3 – регуляторы УРОВЕНЬ/1, УРОВЕНЬ/2 и УРОВЕНЬ/3, предназначенные для плавного регулирования усиления по каждому из сигнальных входов УМ;

4, 5 – регуляторы ТЕМБР/НЧ и ТЕМБР/ВЧ, предназначенные для регулирования тембра (амплитудно-частотной характеристики) по низким (НЧ) и по высоким (ВЧ) частотам;

6 – регулятор ГРОМКОСТЬ, предназначенный для регулирования общего усиления (уровня выходного сигнала) УМ;

7 – индикатор ПИК, предназначенный для сигнализации перегрузки входного усилителя;

8 – кнопка ГОНГ, предназначенная для включения тонального сигнала «Бим-Бом»;

9, 10 – кнопочный переключатель СИРЕНА и соответствующий ему одноименный индикатор, предназначенные для включения и индикации включения звукового сигнала тревожного оповещения;

11, 12 – клавишный переключатель СЕТЬ и соответствующий ему одноименный индикатор, предназначенные для включения и индикации включения сетевого питания;

13 – индикатор АВАРИЯ, предназначенный для сигнализации об аварийном состоянии УМ;

14 – индикатор ВЫХОД УМ, предназначенный для контроля выходного напряжения УМ;

15 – переключатели ВЫБОР РЕЖИМА, предназначенные для управления приоритетами сигнальных входов.

### 1.3.3 Задняя (тыльная) панель УМ изображена на рисунке 2:

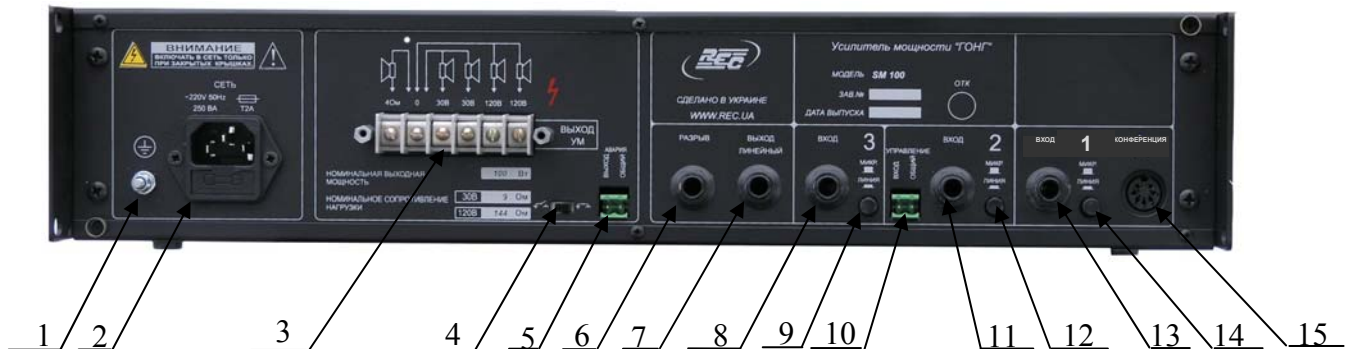


Рисунок 2

1 – клемма защитного заземления  $\oplus$ ;

2 – ввод сетевого питания СЕТЬ с держателем вставки плавкой цепи сетевого питания;

3 – колодка клеммная ВЫХОД УМ, предназначенная для подключения трансляционных линий;

4 – переключатель  $\text{---}/\text{---}$ , предназначенный для отключения «схемного» общего провода от корпуса УМ;

5 – колодка клеммная АВАРИЯ, предназначенная для снятия сигнала о выходе из строя УМ;

6 – гнездо РАЗРЫВ, предназначенное для подключения внешних устройств обработки звуковых сигналов (эквалайзер, подавитель обратной акустической связи и т.п.);

7 – гнездо ВЫХОД ЛИНЕЙНЫЙ, предназначенное для подключения внешних устройств к выходу предварительного усилителя (несимметричный выход);

8, 11, 13 – гнезда ВХОД 3, ВХОД 2 и ВХОД 1, предназначенные для подключения к УМ источников аудио-сигналов (симметричные универсальные входы);

9, 12, 14 – кнопочные переключатели МИКР/ЛИНИЯ, предназначенные для задания типа входного сигнала;

10 – колодка клеммная УПРАВЛЕНИЕ, предназначенная для подключения к УМ источника внешнего сигнала управления приоритетом входа ВХОД 2;

15 – розетка КОНФЕРЕНЦИЯ, предназначенная для подключения линии микрофонных пультов, работающих в составе конференцсистемы.

1.3.4 На рисунке 3 приведена структурная схема УМ, для обозначения основных узлов и блоков, в которой приняты следующие обозначения:

ПУ – плата усилителя;

ПП – плата пульта;

УТС – плата усилителя тонального сигнала;

БП – блок питания;  
 ТВ – трансформатор выходной;  
 ВУ1, ВУ2, ВУ3 – входные усилители;  
 АРУ – схема автоматической регулировки усиления;  
 УМ – усилитель мощности;  
 СЗУМ – схема защиты усилителя мощности;  
 УЛВ – усилитель линейного выхода;  
 РУ1, РУ2, РУ3 – регуляторы уровня сигнальных входов;  
 МКК – микшер-коммутатор каналов;  
 СУМКК – схема управления микшером-коммутатором каналов;  
 ЗУП – задатчик управления приоритетами;  
 РТ – регулятор тембра;  
 РГ – регулятор громкости;  
 СИ – схема индикации.

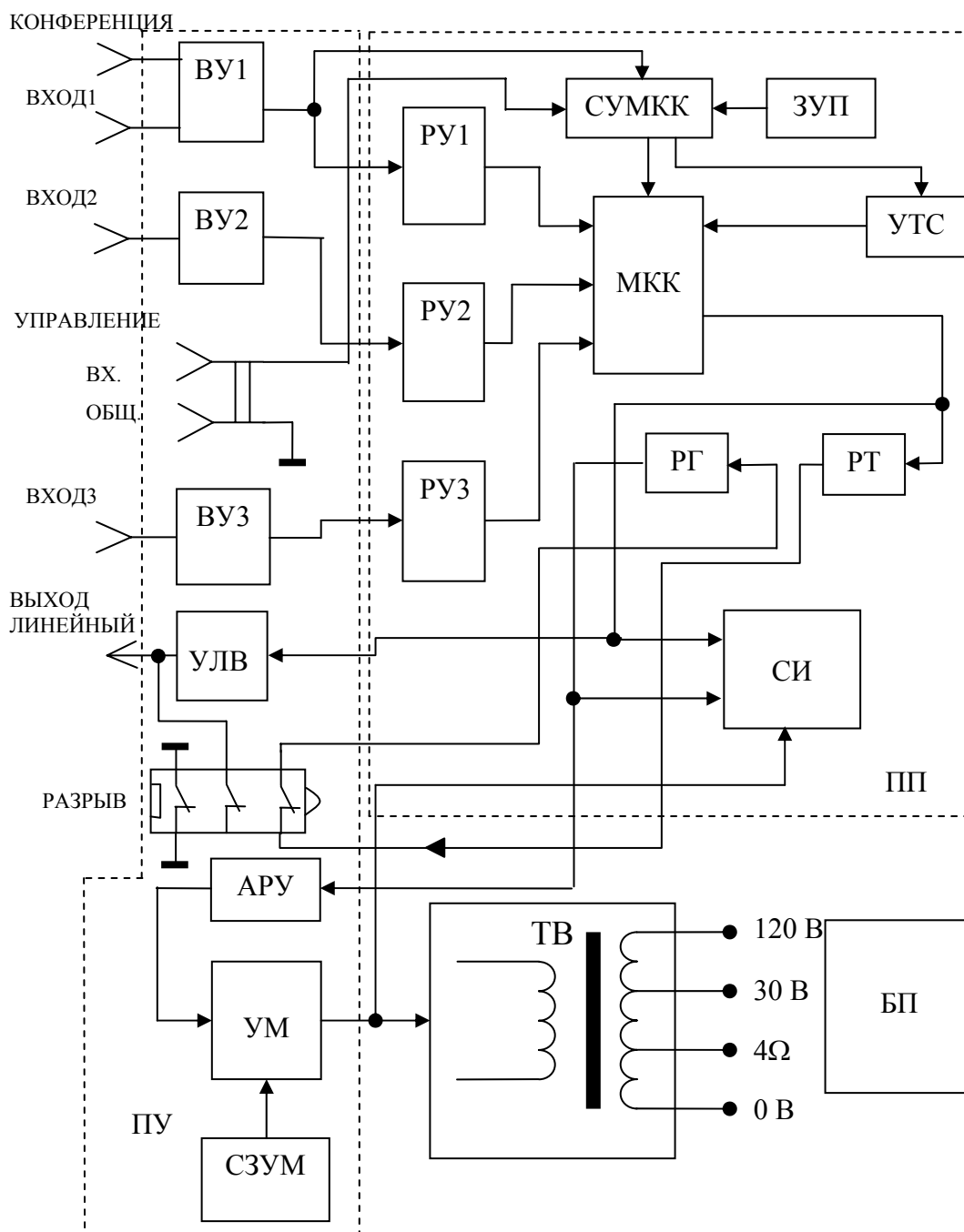


Рисунок 3

1.3.5 Принцип работы УМ состоит в микшировании входных аудио-сигналов в соответствии с заданными уровнями приоритета и последующем усилении суммарного (результатирующего) сигнала.

Входные сигналы, предварительно усиленные в ВУ1, ВУ2, ВУ3, поступают на регуляторы уровня РУ1, РУ2, РУ3, с помощью которых выставляются требуемые уровни сигналов независимо по каждому из трех входов. Микшер-коммутатор МКК выполняет последующее микширование (суммирование) и (или) коммутацию сигналов в зависимости от управляющих воздействий, формируемых схемой управления СУМКК в соответствии с положением переключателей задатчика ЗУП (см. таблицу 2). Входы ВХОД 1 и КОНФЕРЕНЦИЯ являются равноприоритетными, т.е. поступающие на них сигналы микшируются независимо от состояния задатчика ЗУП.

Выходной сигнал МКК подается на схему индикации СИ (для индикации перегрузки предварительных усилителей), усилитель УЛВ (для организации линейного выхода, предназначенного для наращивания трансляционной мощности при использовании УМ в составе системы вещания) и регуляторы РТ и РГ (для плавного регулирования тембра и громкости суммарного сигнала). Сигнал, снимаемый с РГ, через схему АРУ подается на усилитель мощности УМ, а с выхода УМ – на выходной трансформатор.

Схема СЗУМ предохраняет транзисторы выходного каскада от перегрева, перегрузок по току и короткого замыкания выхода УМ.

Таблица 2

Номера переключателей задатчика ЗУП (ВЫБОР РЕЖИМА)	Положения переключателей задатчика ЗУП (ВЫБОР РЕЖИМА) и соответствующие им режимы работы УМ серии «Гонг»	
	ОТКЛ	ВКЛ
1	Вход ВХОД 2 открыт постоянно	Вход ВХОД 2 закрыт. Открывается при подаче управляющего сигнала
2	Отключение приоритета входов ВХОД 1 и КОНФЕРЕНЦИЯ над входами ВХОД 2 и ВХОД 3	Включение приоритета входов ВХОД 1 и КОНФЕРЕНЦИЯ над входами ВХОД 2 и ВХОД 3
3	Отключение приоритета входа ВХОД 2 над входами ВХОД 1, КОНФЕРЕНЦИЯ и ВХОД 3	Включение приоритета входа ВХОД 2 над входами ВХОД 1, КОНФЕРЕНЦИЯ и ВХОД 3
4	Запрет работы генератора тонального сигнала «Бим-Бом»	Разрешение работы генератора тонального сигнала «Бим-Бом»
<p>Примечания</p> <p>1 Вход ВХОД 3 является бесприоритетным.</p> <p>2 Приоритет входов ВХОД 1 и КОНФЕРЕНЦИЯ активизируется при подаче аудио-сигнала на указанные входы (приоритет по НЧ-сигналу).</p> <p>3 Приоритет входа ВХОД 2 срабатывает при замыкании контактов ВХ и ОБЩ колодки клеммной УПРАВЛЕНИЕ или при поступлении на вход ВХ той же колодки управляющего сигнала «нулевого» уровня (приоритет по внешнему управляющему сигналу).</p> <p>4 Входы ВХОД 1, КОНФЕРЕНЦИЯ и ВХОД 2 при отключении приоритетов становятся равнозначным со входом ВХОД 3, в этом случае их сигналы микшируются.</p> <p>5 <b>ВНИМАНИЕ!</b> Одновременная установка переключателей 2 и 3 в положение ВКЛ запрещена.</p>		

При поставке УМ изготовитель устанавливает переключатели задатчика ЗУП в следующие положения: 1 – ОТКЛ; 2 – ВКЛ; 3 – ОТКЛ; 4 – ВКЛ.



При этом блокируются:

- входы ВХОД 2 и ВХОД 3 при поступлении НЧ-сигнала на входы ВХОД 1 и (или) КОНФЕРЕНЦИЯ;
- вход ВХОД 3 при отсутствии НЧ-сигнала на входах ВХОД 1 и КОНФЕРЕНЦИЯ и поступлении управляющего сигнала на вход УПРАВЛЕНИЕ.

#### 1.4 Маркировка

1.4.1 Маркировка УМ выполнена методом сеткографии (допускается применение других методов) в соответствии с требованиями действующей технической документации.

1.4.2 Потребительская маркировка выполнена на русском языке и содержит следующие данные:

- товарный знак предприятия-изготовителя;
- условное обозначение изделия;
- порядковый номер по системе нумерации предприятия-изготовителя;
- месяц и год выпуска;
- номинальное напряжение и частоту сетевого питания, потребляемую мощность при номинальной нагрузке;
- предупредительные знаки по ГОСТ 12.2.006;
- надпись «Сделано в Украине».

1.4.3 Функциональная маркировка органов управления и индикации, входных и выходных разъемов соответствует схеме электрической принципиальной.

1.4.4 Маркировка потребительской тары соответствует ГОСТ 14192 и действующей технической документации.

Маркировка потребительской тары содержит манипуляционные знаки №1 – «Хрупкое. Осторожно», №3 – «Беречь от влаги», №11 – «Верх», №19 – «Штабелирование ограничено».

Маркировка потребительской тары выполнена типографским способом (допускается применение наклеиваемых бумажных ярлыков) на одной из боковых поверхностей тары.

#### 1.5 Упаковка

1.5.1 Упаковка обеспечивает сохраняемость УМ в условиях транспортирования и хранения, установленных в разделе 5 настоящего РЭ.

1.5.2 Упаковка усилителей соответствует требованиям КД предприятия-изготовителя. Категория упаковки – КУ-2 по ГОСТ 23216.

1.5.3 Внутренняя упаковка УМ соответствует требованиям ГОСТ 23216 и ГОСТ 9.014. Упаковочные средства по ГОСТ 9,014: УМ-4 (пленка полиэтиленовая по ГОСТ 10354 толщиной не менее 0,15 мм), вариант упаковки – ВУ-3 (без герметизации).

Вариант внутренней упаковки эксплуатационной документации – ВУ-ПБ-8 по ГОСТ 23216 (мешок из пленки полиэтиленовой по ГОСТ 10354 толщиной не менее 0,15 мм, заваренный или заклеенный).

1.5.4 Изделия, подготовленные к упаковыванию в соответствии с требованиями 1.5.3 настоящего РЭ, укладывают в индивидуальную потребительскую тару – ящики из гофрированного картона по ГОСТ 9142-90.

1.5.5 Предприятию-изготовителю предоставляется право внесения конструктивных изменений в упаковку, не снижающих требований, установленных в технической документации.

## 2 Использование по назначению

### 2.1 Эксплуатационные ограничения

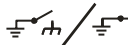
2.1.1 **ВНИМАНИЕ!** Запрещается подключение УМ к воздушным проводным, подвесным и подземным линиям кабельной связи без устройств защиты от атмосферных и коммутационных перенапряжений.

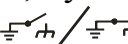
2.1.2 Не допускается установка изделий вблизи источников тепла и сильных электромагнитных полей (мощные трансформаторы, преобразователи, регуляторы освещения, люминесцентные лампы и т. п.). Для уменьшения влияния внешних электромагнитных полей на работу изделия рекомендуется применять симметричную схему подачи сигналов на входы УМ.

2.1.3 Помещение, в котором предполагается эксплуатировать УМ, должно быть оборудовано защитным заземлением, и обеспечивать нормальный вентиляционный режим работы изделия. Категорически запрещается закрывать вентиляционные отверстия, предусмотренные в корпусе УМ.

2.1.4 Подключать к УМ источники сигнала и подавать на них питающее напряжение допускается только при выключенном УМ.

2.1.5 Для уменьшения фона рекомендуется:

– при использовании УМ с пассивными источниками НЧ-сигнала (пульта конференцсистем, микрофоны и т. п.) переключатель  (поз.4, рисунок 2) устанавливать в замкнутое положение («схемный» общий провод подключен к корпусу УМ);

– при работе УМ с микшерными пультами, аудио-процессорами, другими активными источниками сигнала переключатель  размыкать.

### 2.2 Подготовка и использование изделия

#### 2.2.1 Меры безопасности

2.2.1.1 При эксплуатации УМ серии «Гонг» следует руководствоваться «Правилами безопасной эксплуатации электроустановок потребителей».

2.2.1.2 **ВНИМАНИЕ!** УМ серии «Гонг» сконструированы для подключения к сети переменного тока с заземленным (третьим) защитным проводом. Класс защиты от поражения электрическим током – I по ГОСТ 12.2.006-87.

Для Вашей безопасности подключайте изделия только к электросети с защитным заземлением. Если Ваша розетка не обустроена защитным заземлением, обратитесь к квалифицированному специалисту.

Не переделывайте сетевую вилку и не используйте переходные устройства.  
**ПРИ ПОДКЛЮЧЕНИИ К СЕТИ БЕЗ ЗАЩИТНОГО ЗАЗЕМЛЕНИЯ ВОЗМОЖНО ПОРАЖЕНИЕ ЭЛЕКТРИЧЕСКИМ ТОКОМ!**

Клемма  $\oplus$  (поз.1, рисунок 2) является дополнительной и может быть использована для дополнительного (страховочного) заземления.

2.2.1.3 Запрещается использовать вставки плавкие цепи сетевого питания, не соответствующие номинальному значению, указанному на задней панели УМ.

Замену вставок плавких допускается производить только после отключения УМ от сети ~220 В, 50 Гц.

2.2.1.4 **ВНИМАНИЕ!** УМ могут создавать на выходе опасное напряжение. Не прикасайтесь к оголенным частям проводов, подключенных к выходной колодке **ВЫХОД УМ!** Подключение и отключение трансляционных линий к УМ производите только при отключенном питании.

2.2.1.5 При эксплуатации УМ должны быть надежно закреплены в стойках либо размещены на устойчивой поверхности, исключающей возможность самопроизвольного падения.

## 2.2.2 Подготовка к работе и включение/отключение изделия

2.2.2.1 Перед включением УМ необходимо:

- регуляторы **УРОВЕНЬ** и **ГРОМКОСТЬ** установить в крайнее левое положение;
- подключить к входам УМ источники сигнала;
- переключателями задатчика **ВЫБОР РЕЖИМА** установить требуемые уровни приоритета сигнальных входов;
- подключить трансляционные линии к выходу УМ в соответствии со значениями напряжения в линиях;
- подключить УМ к сети ~ 220 В, 50 Гц.

2.2.2.2 Для включения УМ необходимо выключатель **СЕТЬ** установить в положение **ВКЛ** и проконтролировать загорание одноименного индикатора. УМ готов к работе.

2.2.2.3 Для отключения УМ необходимо выключатель **СЕТЬ** установить в положение **ОТКЛ**. После отключения регуляторы **УРОВЕНЬ** и **ГРОМКОСТЬ**, при необходимости, устанавливаются в крайнее левое положение, а источники сигнала выключают.

## 2.2.3 Использование изделия

### 2.2.3.1 Трансляция сообщений с использованием микрофона

Для реализации указанного режима необходимо:

- подключить микрофон к любому из сигнальных входов с помощью соединительного кабеля, распаянного в соответствии с 2.2.3.4;
- кнопочный переключатель МИКР/ЛИНИЯ соответствующего входа установить в положение МИКР;
- включить УМ согласно 2.2.2.2;
- регулятор ГРОМКОСТЬ установить в крайнее правое положение;
- регулятором УРОВЕНЬ соответствующего входа выставить номинальное напряжение на выходе УМ, что определяется кратковременным подсвечиванием красного светодиода в индикаторе ВЫХОД УМ, соответствующего уровню 0 dB;
- при необходимости регуляторами ТЕМБР/ВЧ и ТЕМБР/НЧ произвести требуемую коррекцию амплитудно-частотной характеристики УМ;
- передать речевое сообщение;
- регулятор УРОВЕНЬ соответствующего входа вернуть в крайнее левое положение.

Примечание – При работе от нескольких микрофонов следует:

- регулировку по каждому из сигнальных входов выполнять независимо для каждого из подключенных микрофонов, при этом допускается слабое подсвечивание индикатора ПИК;
- регулировку микшированного (результатирующего) сигнала выполнять регулятором ГРОМКОСТЬ.

### 2.2.3.2 Трансляция сообщений с использованием линейного источника сигнала

Для реализации указанного режима необходимо:

- подключить линейный источник сигнала (тюнер, магнитофон CD-проигрыватель и т.п.) к любому из входов ВХОД 1...ВХОД 3 или, в случае использования внешних устройств обработки сигнала, к входу РАЗРЫВ;
- переключатель МИКР/ЛИНИЯ выбранного входа установить в положение ЛИНИЯ;
- включить УМ и выполнить регулировку в соответствии с 2.2.3.1

### 2.2.3.3 При работе УМ в составе системы оповещения с заводскими установками уровней приоритета входов рекомендуется:

- вход ВХОД 1 использовать для подключения источника с наивысшим уровнем приоритета (например, микрофона, предназначенного для организации экстренного или аварийного оповещения). В этом случае при наличии сигнала на входе ВХОД 1 будет происходить перебой сообщений, которые в данный момент времени производятся по входам ВХОД 2 и ВХОД 3;
- вход ВХОД 2 использовать для подключения источника сигнала, трансляция которого должна сопровождаться перебоем звуковых программ по входу ВХОД 3 (например, пульта диктора-информатора). В этом случае команду перебоя необходимо подавать на колодку УПРАВЛЕНИЕ;
- вход ВХОД 3 использовать для подключения линейных источников звуковых программ (фоновой музыки, рекламных сообщений и т. п.).

2.2.3.4 Распайка соединительных разъемов, подключаемых к гнездам сигнальных входов и линейного выхода УМ, должна выполняться в соответствии с рисунком 4 и таблицей 3.

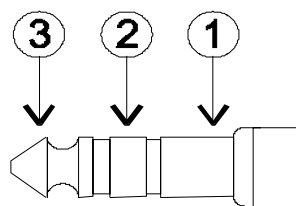


Рисунок 4

Таблица 3

Контакт	Цепь			
	ВХОД (симметрия)	ВХОД (несимметрия)	ВЫХОД ЛИНЕЙНЫЙ	РАЗРЫВ
1	Общий	Общий	Общий	Общий
2	Сигнал (минус)	Общий	—	Сигнал (выход)
3	Сигнал (плюс)	Сигнал (плюс)	Сигнал (плюс)	Сигнал (вход)

#### 2.2.3.5 Работа УМ в составе конференцсистемы

Для подключения линии микрофонных пультов, входящих в состав аппаратуры конференцсистемы, используется розетка КОНФЕРЕНЦИЯ (поз. 15, рисунок 2).

Назначение контактов розетки КОНФЕРЕНЦИЯ приведено в таблице 4.

Таблица 4

Контакт	Цепь
1	Выход УМ ~0 В
2	Экран
3	Микр «+»
4	Выход УМ ~30 В
5	Микр «-»
6	+15 В
7	Общий

В случае одновременного подключения источников сигнала к входам ВХОД 1 и КОНФЕРЕНЦИЯ необходимо, чтобы источник сигнала, подключенный к входу ВХОД 1, был оборудован регулятором выходного уровня сигнала с целью его согласования с уровнем сигнала пультов конференцсистемы.

#### 2.2.3.6 Использование УМ серии «Гонг» в системах громкоговорящего оповещения с резервированием УМ

В случае использования УМ серии «Гонг» в системах громкоговорящего оповещения с резервированием УМ сигнал о состоянии УМ снимается с колодки клеммной АВАРИЯ.

При нормальной работе УМ на контактах АВАРИЯ присутствует сигнал высокого уровня (+15 В). При потере работоспособности УМ на контактах АВАРИЯ устанавливается сигнал низкого уровня (от 0 до +2 В).

### 3 Техническое обслуживание

3.1 УМ относится к типу изделий с обслуживанием на месте эксплуатации. Техническое обслуживание проводится силами специалистов, ответственных за эксплуатацию.

Рекомендуемые виды технического обслуживания:

- техосмотр (при каждом включении УМ во время эксплуатации);
- внутренняя чистка (один раз в год).

3.2 Техосмотр включает:

- внешний осмотр УМ;
- проверку правильности подключения к УМ акустических систем и источников сигнала.

3.3 Скопление пыли внутри корпуса УМ может привести к перегреву или возникновению нежелательных электрических соединений, что, в свою очередь, может повлечь за собой нарушение работы изделия или полную потерю его работоспособности.

Снаружи пыль удаляют мягкой тряпкой или щеткой.

Внутри корпуса УМ пыль рекомендуется удалять продувкой сжатым воздухом.

## 4 Текущий ремонт

4.1 Ремонт УМ, за исключением неисправностей указанных в 4.2, осуществляется предприятием-изготовителем.

Примечание – Ремонт УМ может осуществляться сервисными центрами при условии их аттестации предприятием-изготовителем.

4.2 Перечень возможных неисправностей и способы их устранения по месту эксплуатации приведен в таблице 5.

Таблица 5

Описание последствий отказов и повреждений	Возможные причины отказов и повреждений	Указания по устранению последствий отказов и повреждений
1 Отсутствует звуковой сигнал на выходе УМ. Индикатор СЕТЬ на передней панели не светится	1 Отсутствует напряжение в сети 2 Вышла из строя вставка плавкая, расположенная во вводе сетевого питания на задней (тыльной) панели УМ	1 Проверить наличие напряжения в сети 2 Отключить УМ от сети переменного тока и заменить неисправную вставку плавкую на вставку плавкую соответствующего номинала. Включить питание УМ и продолжить работу. В случае повторного выхода из строя вставки плавкой дальнейшая эксплуатация УМ запрещена. Выключить УМ и обратиться за помощью к квалифицированному персоналу, при необходимости – к изготовителю УМ
2 Отсутствует звуковой сигнал на выходе УМ. Индикатор СЕТЬ светится, индикатор АВАРИЯ – погашен.	1 Отсутствует входной(ые) сигнал(ы) либо повреждены соединительные кабели 2 Регуляторы УРОВЕНЬ и ГРОМКОСТЬ находятся в положении минимального усиления	1 Проверить наличие входного(ых) сигнала(ов) и целостность соединительных кабелей. 2 Проверить положение регуляторов УРОВЕНЬ и ГРОМКОСТЬ. Дальнейшую эксплуатацию УМ проводить согласно 2.2.3 настоящего РЭ
3 Отсутствует звуковой сигнал на выходе УМ. Светится индикатор АВАРИЯ на передней панели УМ.	1 Сработала система термозащиты 2 Вышла из строя вставка плавкая, расположенная на плате ПУ	1 Регуляторами УРОВЕНЬ снизить уровень входного сигнала. После снижения температуры выходных транзисторов работоспособность УМ восстанавливается 2 Отключить УМ от сети переменного тока, снять верхнюю крышку и заменить вставку плавкую номиналом 5А на плате ПУ, после чего установить верхнюю крышку, включить питание УМ и продолжить работу. В случае повторного выхода из строя вставки плавкой дальнейшая эксплуатация УМ запрещена. Выключить УМ и обратиться за помощью к квалифицированному персоналу, при необходимости – к изготовителю УМ
4 Прослушивается фон переменного тока	Наводки по цепям заземления или сигнальным кабелям	Переключателем, расположенным на задней панели УМ (поз.4, рисунок 2), отключить «схемный» общий провод от корпуса УМ. Проверить отсутствие обрывов в соединительных кабелях, а также наличие и целостность заземления.
5 Звук искажен. Светятся все светодиоды индикатора ВЫХОД УМ на передней панели УМ.	Превышение допустимого уровня входного сигнала.	Проверить уровень входного сигнала и, при необходимости, уменьшить его до номинального значения.

## 5 Транспортирование и хранение

5.1 Транспортирование и хранение УМ должно производиться в соответствии с требованиями ГОСТ 15150 и настоящего РЭ.

5.2 Условия транспортирования должны соответствовать:

– в части воздействия климатических факторов внешней среды: группе 3 (ЖЗ) по ГОСТ 15150;

– в части воздействия механических факторов: группе С по ГОСТ 23216.

5.3 Транспортирование изделий может производиться в крытых транспортных средствах всеми видами транспорта, включая герметичные отсеки воздушного транспорта, при условии соблюдения требований, установленных манипуляционными знаками по 1.4.4, нанесенными на транспортную тару.

5.4 При транспортировке во время эксплуатации УМ должны быть упакованы в потребительскую тару.

5.5 Условия хранения изделий в части воздействия климатических факторов должны соответствовать группе 2(С) по ГОСТ 15150. Количество рядов складирования изделий по высоте не должно превышать трех.

## 6 Комплектность

6.1 В комплект поставки УМ входят:

- |  |       |
|--|-------|
| – УМ SM 100 или SM 160 КИПЛ 2.039.014<br>(ненужное зачеркнуть) | 1 шт. |
| – шнур сетевой 3x0,75 1,8м                                     | 1 шт. |
| – одиночный комплект ЗИП КИПЛ 4.170.015:                       |       |
| а) штеккер NYS-204   | 2 шт. |
| б) наконечник кабельный ST-090/R                               | 1 шт. |
| в) наконечник кабельный ST-090/B                               | 1 шт. |
| г) розетка MSTB 2,5/2 ST                                       | 2 шт. |
| д) вставки плавкие 5 x 20 мм DIN 41662, IEC 127-2/III:         |       |
| – 250 В: <u>2A</u> или <u>3,15 A</u><br>(ненужное зачеркнуть)  | 1 шт. |
| – 250 В: 5A  | 1 шт. |
| – Руководство по эксплуатации КИПЛ 2.039.014 РЭ                | 1 шт. |
| – комплект упаковки КИПЛ 4.170.053                             | 1 шт. |

Примечание – Комплект схем поставляется в рамках дополнительного договора между предприятием-изготовителем и ремонтным подразделением эксплуатирующей организации.



## 7 Гарантии изготовителя

7.1 Предприятие-изготовитель гарантирует соответствие УМ требованиям государственных стандартов и действующей технической документации при соблюдении потребителем условий и правил хранения, транспортирования, монтажа и эксплуатации, изложенных в настоящем РЭ.

7.2 Гарантийный срок эксплуатации УМ – 18 месяца со дня ввода в эксплуатацию при условии предварительного хранения в течение не более 6-ти месяцев со дня изготовления.

7.3 Гарантийный срок хранения без переконсервации – 1 год.

7.4 Действие гарантийных обязательств прекращается в случае нарушения потребителем условий и правил хранения, транспортирования, монтажа и эксплуатации, изложенных в настоящем РЭ.

7.5 При предъявлении рекламаций в период гарантийного срока эксплуатации предприятие-изготовитель выполняет ремонт и гарантирует поставку деталей, вышедших из строя не по вине заказчика.

## 8 Свидетельство об упаковывании

Усилитель мощности серии «Гонг» SM \_\_\_\_\_ КИПЛ 2.039.014  
зав.№ \_\_\_\_\_

упакован \_\_\_\_\_ ООО «РЭК» \_\_\_\_\_ код ЗКПО 13545847  
согласно требованиям, предусмотренным в действующей технической документации.

## 9 Свидетельство о приемке

Усилитель мощности серии «Гонг» SM \_\_\_\_\_ КИПЛ 2.039.014

зав.№ \_\_\_\_\_

изготовлен и принят в соответствии с обязательными требованиями государственных стандартов, действующей технической документацией и признан годным к эксплуатации.

Начальник ОТК

М.П.

\_\_\_\_\_  
(личная подпись)

\_\_\_\_\_  
(расшифровка подписи)

\_\_\_\_\_  
(год, месяц)