

# Инструкция обслуживания



**STEROWNIK KOTŁA**

**SP-32 PID**

Model – 2017

Автоматика котла **SP-32** PID контролирует работу вентилятора, насос ЦО и насос ГВС (бойлера).

Простой, инновационный по характеристикам контроллер котла SP-32 – контролирует работу вентилятора наддува, насоса ЦО и насоса ГВС (бойлера) с возможностью подключения комнатного термостата, а также датчик выхода газов сгорания РТ-1000. SP-32- это интеллектуальный контроллер для качественного сжигания дров, угля, торфа и отходов деревообработки. Использование нового алгоритма работы автоматики *Control Smart* позволяет наилучшим способом обеспечить оптимальные процессы горения/тления для получения максимального КПД котла.

### **Описание меню**

**Вход и подтверждение главной функции клавишей ( F )**

**Выбор функции, которую нужно установить (plus) или (minus)**

**Выход из меню нажатием (start/stop)**

### **Ручное кправление**

*Насос ЦО Насос ГВС (бойлера)*

*Вентилятор наддува*

### **Установки котла**

*Температура котла*

*Время продувки*

*Перерыв продувки*

*Гистерезис котла*

*Температура угасания*

*Время розжига*

*Комнатный термостат*

*Корректировка температуры*

*Температура аларма*

*Языки: русский и польский*



Język  
Polski

## Настройки насосов

Температура включения насоса ЦО

Температура бойлера ГВС

Приоритет ГВС

Режим зама/лето

## Настройки вентилятора

Тип управления (CS) – (STD)

Мощность вентилятора ( STD )

Мощность продувки

Тип вентилятора

Мощность минимальная ( CS )

Мощность максимальная ( CS )

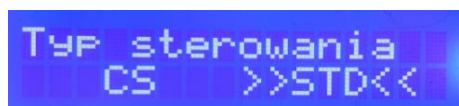
**Символы на панели LCD (T)-термостат (L) режим лето (P) приоритет**

## Установки вентиляторов

Пользователь имеет на выбор 2 вида работы вентилятора:

**CS** - автоматическая плавная модуляция вентилятора (система control smart)

**STD** – мощность вентилятора устанавливается пользователем в меню



В опции CS автоматика сама автоматически плавно уменьшает работу вентилятора при возрастании температуры котла. Это защищает котел от температурных “ударов”. В этой опции устанавливаем максимальную и минимальную мощность вентилятора.

Устанавливаем также мощность продувки, которая циклично работает в зависимости от установленных температур, время и перерывы продувки устанавливаем в настройках котла.

В главном меню устанавливаем только максимальную мощность вентилятора во время розжига и продувок.

## Типы вентиляторов:

1-WPA-120, WPA-01, RV-12

2-DP-02, DP-01, DP-02МКР, DP-02РК

3-RV14, RV18

4-DP-120 DPA-120

Каждый другой тип вентилятора нужно регулировать так, чтобы на минимальных установленных оборотах вентилятор не останавливался, так как это может привести к его поломке.

```
Typ dmuchawy
KG: DP01 DP02
```



## Установки насосов ЦО и ГВС — приоритет

В данной функции устанавливается работа насосов ЦО и ГВС. Насос ГВС никогда не работает ниже температуры угасания котла. Это защита от остывания воды ГВС после угасания котла. Минимальная температура воды ГВС не ниже температуры угасания котла.

### Приоритет

Приоритет ГВС. При включении данной функции первым включается насос ГВС, при условии, что температура котла больше температуры воды ГВС в бойлере. Во вторую очередь включается насос ЦО. При выключенном приоритете насосы работают независимо друг от друга.

В опции приоритет (подогрев бойлера) автоматика увеличивает температуру котла на 7°C в сравнении с установленной температурой воды ГВС. После подогрева воды ГВС автоматика переходит на установленную температуру котла, а при включенном комнатном термостате в режим поддержки.

```
Priorytet CWU
TAK <NIE>
```

Регулирование температуры бойлера ГВС

```
Temp. zasobnika
52
```

Регулировка температуры включения насоса ЦО

```
Temp pompy CO
30
```

## Летний режим

Функция Л — блокирует работу насоса ЦО. Работает только насос ГВС. Насос ЦО включится, только если котел достигнет температуры 90°C. Эта функция защиты системы отопления от закипания.

```
Tryb letni
TAK <NIE>
```

## Комнатный термостат

Автоматика имеет возможность подключения комнатного термостата. Автоматика при получении сигнала от термостата переходит в режим поддержки, температура поддержки - это температура угасания +5°C.

Комнатный термостат не блокирует работу нагрева горячей воды в бойлере, ГВС является приоритетом в работе контроллера. При включенном приоритете автоматика будет поддерживать минимальную установленную температуру воды ГВС, а затем будет переходить в режим поддержки.



## Антистоп



Антистоп — система, препятствующая застаиванию насосов. Каждые 14 дней включаются все насосы на некоторое время.

## Антизамерзание



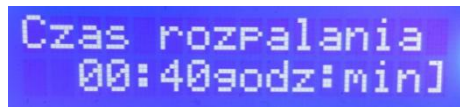
При достижении температуры в 5 °C автоматически включаются все насосы во избежание замерзания системы.

## Розжиг



Этот цикл начинается с момента нажатия СТАРТ и и продолжается до момента угасания или до достижения заданной температуры котла.

В меню автоматике устанавливается время розжига, если котел не достигнет заданных параметров, то система переходит в режим СТОП (котел погас).






## Угасание

Если температура котла упадет на установленный гистерезис ниже порога угасания и не вырастет выше температуры, установленной в режиме розжига, то автоматика перейдет в режим котел погас.

Вентилятор перестает работать.

В случае отключения электроэнергии автоматика перестает работать, при включении электроэнергии контроллер начинает работать согласно ранее установленным параметрам, благодаря встроенной памяти. Если же температура котла упадет ниже установленной температуры угасания, то автоматика перейдет в режим котел погас.

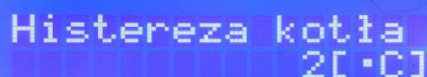


t.CO:20 z.CO:50  
Piec wygasł

---

## Гистерезис котла

Установка разницы между включением и выключением вентилятора. Устанавливается от 1 до 5°C, то есть, если установлено 2 °C гистерезиса, а установленная температура котла будет 50°C, то выключение вентилятора наступит при достижении 52°C, а включение при достижении 48°C.



Histereza kotła  
2[°C]

## Продувки вентилятора



Это цикличное включение вентилятора при достижении заданной температуры котла с целью поддержания нужной температуры или для избавления топки от собирающихся газов. Если будет устанавливаться слишком частая или слишком длинная продувка, то при достижении разницы температуры котла с установленной более 15°C, продувки автоматически блокируются.



Czas przedmuchu  
00:09[min:sek]



Przerwa przedm.  
03:00[min:sek]



## Алармы и защиты

Повреждение датчиков температуры сигнализируется звуковым алармом, и на панели показывается температура 220-240°C.

**Внимание!!! Не заливать датчики никакими маслами или жидкостями.**

**Автоматика имеет звуковую защиту от перегрева котла.**



---

### **Корректировка показаний температур**

Пользователь имеет возможность корректировать показатели считывания температур для достижения максимальной точности данных. К примеру, когда датчики находятся в местах с большей температурой считывания (например, в обшивке котла).



---

### **Термик**

Это дополнительный биметаллический датчик (монтируется вместе с датчиком ЦО). При достижении температуры 85°C или повреждении датчика отключается подача питания вентилятора. Это еще одна защита системы отопления от закипания.



### **Предохранитель**

**Контроллер имеет предохранитель 3,15 А.**



**Внимание:** запрещено использовать предохранители другого номинала.

Монтаж должен осуществлять квалифицированный специалист. Устройства надлежит отсоединить от электрической сети во избежание поражения электрическим током или выхода из строя автоматики.

## Внимание

Атмосферные разряды могут повредить электрические приборы, поэтому во время грозы следует отключать электроприборы от сети.

Подключение датчика температуры уходящих газов.

После подключения датчика температуры уходящих газов активизируем его работу в меню автоматики (установка вентилятора-датчик газов). Мигающий значок вентилятора сигнализирует, что в данный момент работает система PID. Контроллер автоматически плавно уменьшает и увеличивает мощность работы вентилятора исходя из заданных параметров температур, что способствует значительному комфорту пользователя и экономии топлива.



Автоматика имеет гнездо для подключения датчика уходящих газов PT-1000.

## Внимание

**Атмосферные разряды могут повредить электрические приборы, поэтому во время грозы следует отключать электроприборы от сети!**

Потребляемая мощность: 2,3 Вт

Сеть: 230/50Гц +/- 10%

Темпера работы: -10°C - 50°C

Кабели: 3 x 0,75mm

Аварийный термостат: 85°C

Регулируемый гистерезис котла

Опция — датчик PID PT-1000

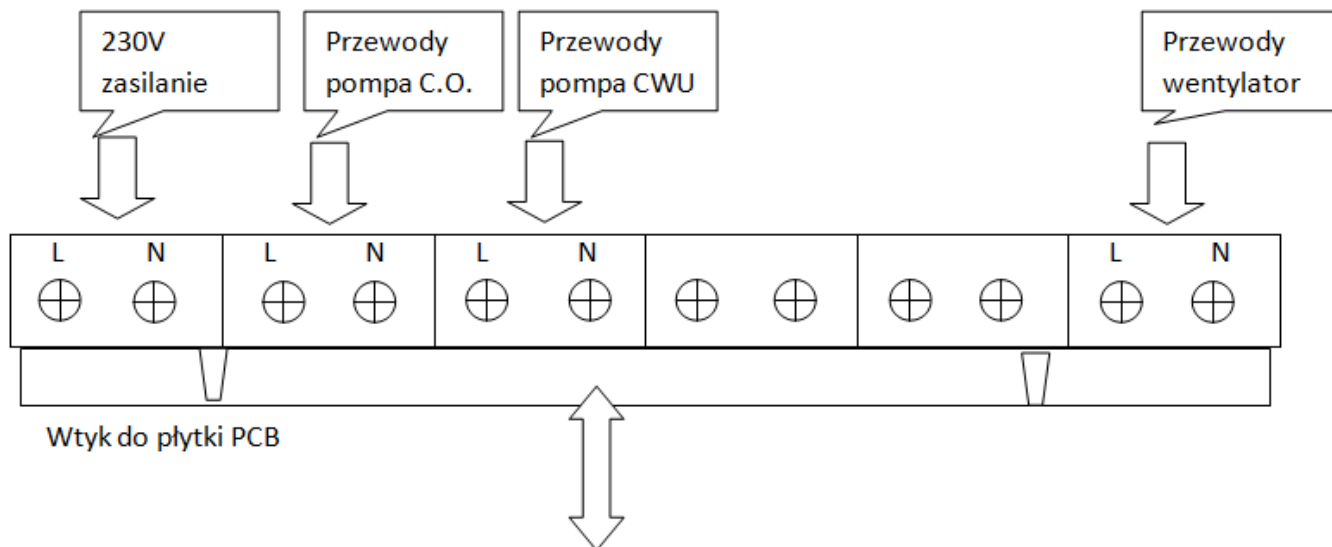
Датчик котла термистор (termistor NTC 4,7 K)

## ГАРАНТИЙНАЯ КАРТА

Производитель гарантирует пользователю исправное действие прибора сроком 12 месяцев с даты продажи. Гарантия дает право на обязательное исправление прибора, если его неисправности возникли из-за вины производителя. Прибор следует предъявить в месте покупки, включая данный гарантийный талон с подтвержденной датой покупки и кассовый чек. Все связанные с этим расходы оплачивает пользователь. Гарантия не распространяется на повреждения, возникшие в результате неправильного пользования или из-за вины пользователя, на механические повреждения, возникшие в результате атмосферных разрядов или “короткого замыкания”.



Wtyk przewody zasilające



Strona

