



**КОНТРОЛЛЕР  
МИКРОПРОЦЕССОРНЫЙ  
МИК-52**

**Руководство по эксплуатации**

**ПРМК.421457.008 РЭ1**

*Данное руководство по эксплуатации является официальной документацией предприятия МИКРОЛ.*

*Продукция предприятия МИКРОЛ предназначена для эксплуатации квалифицированным персоналом, применяющим соответствующие приемы и только в целях, описанных в настоящем руководстве.*

*Коллектив предприятия МИКРОЛ выражает большую признательность тем специалистам, которые прилагают большие усилия для поддержки отечественного производства на надлежащем уровне, за то, что они еще сберегли свою силу духа, умение, способности и талант.*

---

---

В случае возникновения вопросов, связанных с применением оборудования предприятия МИКРОЛ, а также с заявками на приобретение обращаться по адресу:

---

---

---

# СОДЕРЖАНИЕ

	Стр.
<b>1 Описание контроллера</b> .....	<b>4</b>
1.1 Назначение и общие характеристики .....	4
1.2 Основные свойства .....	5
1.3 Обозначение контроллера при заказе и комплект поставки .....	6
1.4 Технические характеристики контроллера .....	8
<b>2 Функциональные возможности</b> .....	<b>14</b>
2.1 Архитектура контроллера .....	14
2.2 Функциональные блочные диаграммы (FBD).....	15
2.3 Общие свойства функциональных блоков .....	15
2.4 Возможности конфигурирования .....	18
2.5 Сигналы и параметры .....	20
2.6 Порядок обслуживания функциональных блоков.....	22
<b>3 Сетевая архитектура</b> .....	<b>23</b>
3.1 Общее описание сети .....	23
3.2 Физическая организация сети .....	23
3.3 Логическая организация сети .....	23
3.4 Коммуникационные функции .....	25
<b>4 Оперативное управление</b> .....	<b>33</b>
4.1 Элементы оперативного управления .....	33
4.2 Оперативное управление контурами регулирования .....	36
4.3 Оперативное управление программными задатчиками .....	40
4.4 Оперативное управление панелями отображения параметров, заданных пользователем (пользовательская панель).....	41
4.5 Оперативное управление панелями контроля входов и выходов функциональных блоков .....	42
4.6 Оперативное управление панелью контроля и управления параметрами функциональных блоков .....	43
4.7 Контроль ошибок .....	44
<b>5 Программирование, настройка и контроль</b> .....	<b>45</b>
5.1 Лицевая панель в режиме программирования .....	45
5.2 Технологическое программирование и тестирование .....	46
<b>6 Указание мер безопасности</b> .....	<b>54</b>
<b>7 Порядок установки и монтажа</b> .....	<b>55</b>
<b>8 Организация ввода-вывода информации. Внешние соединения</b> .....	<b>58</b>
8.1 Внешний вид и схемы внешних соединений задней стенки контроллера МИК-52 при подключении к нему разных типов модулей расширения .....	58
8.2 Схемы внешних соединений базовой модели контроллера МИК-52 .....	59
8.3 Внешние цепи клеммно-блочных соединителей базовой модели .....	59
8.4 Внешние цепи клеммно-блочных соединителей модулей расширения МР-51, МР-52 .....	63
8.5 Подключение внешних цепей к контроллеру МИК-52 с помощью разъемов DB37 и DB25 на задней панели .....	76
<b>9 Подготовка к работе. Порядок работы</b> .....	<b>77</b>
9.1 Общие указания.....	77
9.2 Первое включение контроллера .....	77
9.3 Программирование контроллера .....	77
9.4 Калибровка, контроль и тестирование входов-выходов контроллера .....	78
9.5 Включение контроллера в локальную управляющую сеть.....	80
9.6 Сохранение программы пользователя и настроек в энергонезависимой памяти .....	80
<b>10 Техническое обслуживание</b> .....	<b>81</b>
<b>11 Транспортирование и хранение</b> .....	<b>81</b>
<b>12 Гарантии изготовителя</b> .....	<b>81</b>

---

Настоящее руководство по эксплуатации (РЭ) предназначено для ознакомления потребителей с назначением, моделями, принципом действия, устройством, монтажом, эксплуатацией и обслуживанием **микропроцессорных контроллеров МИК-52** (в дальнейшем - контроллеров МИК-52).

РЭ состоит из двух документов.

В первом из них – «Контроллеры микропроцессорные МИК-52 (ПРМК.421457.008 РЭ1)» – приводится описание состава, функциональных возможностей и инструкция по эксплуатации контроллеров МИК-52.

Во втором – «Контроллеры микропроцессорные МИК-52 (ПРМК.421457.005 РЭ2)» - описывается библиотека функциональных блоков контроллеров МИК-52.

## **ВНИМАНИЕ !**

Перед использованием прибора, пожалуйста, ознакомьтесь с настоящим руководством по эксплуатации контроллеров МИК-52.

Пренебрежение мерами предосторожности и правилами эксплуатации может стать причиной травмирования персонала или повреждения оборудования!

В связи с постоянной работой по совершенствованию изделия, повышающей его надежность и улучшающей характеристики, в конструкцию могут быть внесены незначительные изменения, не отраженные в настоящем издании.

## **Сокращения, принятые в данном руководстве**

В наименованиях параметров, на рисунках, при цифровых значениях и в тексте использованы сокращения и аббревиатуры (см. таблицу 1.1), означающие следующее:

Таблица 1.1 - Сокращения и аббревиатуры

<b>Аббревиатура (символ)</b>	<b>Полное наименование</b>	<b>Значение</b>
PV или X	Process Variable	Измеряемая величина (контролируемый и регулируемый параметр)
SP или W	Setpoint	Заданная точка (здание регулятору)
T, t	Time	Время, интервал времени
AI	Analogue Input	Аналоговый ввод
DI	Discrete Input	Дискретный ввод
AO	Analogue Output	Аналоговый вывод
DO	Discrete Output	Дискретный вывод

# **1 Описание контроллера**

## **1.1 Назначение и общие характеристики**

МИК-52 – это компактный малоканальный многофункциональный микропроцессорный контроллер, предназначенный для автоматического регулирования и логического управления технологическими процессами. Он предназначен для применения в электротехнической, энергетической, химической, металлургической, пищевой, цементной, стекольной и других отраслях промышленности.

МИК-52 эффективно решает как сравнительно простые, так и сложные задачи управления. Благодаря малоканальности МИК-52 позволяет, с одной стороны, экономично управлять небольшим агрегатом и, с другой, обеспечить высокую живучесть крупных систем управления.

Контроллер МИК-52 позволяет вести локальное, каскадное, программное, супервизорное, многосвязное регулирование.

Архитектура контроллера обеспечивает возможность ручную или автоматически включать, отключать, переключать и реконфигурировать контуры регулирования, причем все эти операции выполняются безударно независимо от сложности структуры управления. В сочетании с обработкой аналоговых сигналов контроллер МИК-52 позволяет выполнять также логические преобразования сигналов и вырабатывать не только аналоговые или импульсные, но и дискретные команды управления. Логические функциональные блоки формируют логическую программу шагового управления с заданием контрольного времени на каждом шаге. В сочетании с обработкой дискретных сигналов контроллер позволяет выполнять также разнообразные функциональные преобразования аналоговых сигналов и вырабатывать не только дискретные, но и аналоговые управляющие сигналы.

---

МИК-52 содержит средства оперативного управления, расположенные на лицевой панели контроллера. Эти средства позволяют вручную изменять режимы работы, устанавливать задание, управлять ходом выполнения программы, вручную управлять исполнительными устройствами, контролировать сигналы и индцировать ошибки. Стандартные аналоговые и дискретные датчики и исполнительные устройства подключаются к контроллеру МИК-52 с помощью индивидуальных кабельных связей. Внутри контроллера сигналы обрабатываются в цифровой форме.

Контроллеры МИК-52 могут объединяться в локальную управляющую сеть шинной конфигурации. Для такого объединения никаких дополнительных устройств не требуется. Через сеть контроллеры могут обмениваться информацией в цифровой форме.

**Программирование контроллера** выполняется с помощью клавиш передней панели или по интерфейсу с помощью специального программного обеспечения - визуального редактора FBD-программ АЛЬФА. Программный пакет редактор FBD-программ АЛЬФА распространяется бесплатно.

Система программирования реализована в соответствии с требованиями стандарта Международной Электротехнической Комиссии (МЭК) IEC 1131-3 и предназначена для разработки прикладного программного обеспечения сбора данных и управления технологическими процессами, выполняемыми на программируемых контроллерах.

В качестве языка программирования в системе реализован язык функциональных блочных диаграмм Function Block Diagram (FBD), предоставляющий пользователю механизм объектного визуального программирования.

Процесс программирования сводится к тому, что путем последовательного нажатия нескольких клавиш из библиотеки, зашитой в постоянной памяти, вызываются нужные функциональные блоки, эти функциональные блоки объединяются в систему заданной конфигурации и в них устанавливаются требуемые параметры настройки.

С помощью встроенной энергонезависимой памяти запрограммированная информация сохраняется при отключении питания.

Контроллер МИК-52 представляет собой комплекс технических средств. В его состав входит центральный микропроцессорный блок контроллера и клеммно-блочный соединитель. Центральный блок преобразует аналоговую и дискретную информацию в цифровую форму, ведет обработку цифровой информации и вырабатывает управляющие воздействия.

Контроллер МИК-52 это - проектно-компонуемое изделие, которое позволяет пользователю выбрать нужный комплект модулей расширения (УСО – устройства связи с объектом) и клеммно-блочных соединителей согласно числу и виду входных и выходных сигналов. Его состав и ряд параметров определяются потребителем и указываются в заказе. До одного контроллера МИК-52 можно подключить только один модуль расширения!

В контроллер МИК-52 встроены развитые средства самодиагностики, сигнализации и идентификации неисправностей, в том числе при отказе аппаратуры, выходе сигналов за допустимые границы, сбое в ОЗУ, нарушении обмена по сети и т.п.

## 1.2 Основные свойства

В контроллере МИК-52 предусмотрено:

- До 9 независимых контуров регулирования, каждый из которых может быть локальным или каскадным, с аналоговым или импульсным выходом, с ручным, программным (в том числе многопрограммным) или супервизорным задатчиком.

- Более 80 типов зашитых в ПЗУ функциональных блоков непрерывной и дискретной обработки информации, включая функциональные блоки ПИД регулирования, функциональные блоки математических, динамических, нелинейных, аналого-дискретных и логических преобразований.

- До 99 используемых блоков со свободным их заполнением любыми функциональными блоками из библиотеки и свободным конфигурированием между собой и с входами-выходами контроллера. Ручная установка или автоподстройка любых свойств, параметров и коэффициентов в любых функциональных блоках.

- Изменение режимов управления, включение/отключение, переключение и реконфигурация контуров регулирования любой степени сложности.

- Оперативное управление контурами регулирования с помощью клавиш лицевой панели, 2-х четырехразрядных, и одного трехразрядного цифровых индикаторов и набора светодиодов, позволяющих

---

менять режимы, устанавливать задание, управлять исполнительными механизмами, контролировать сигналы, индицировать аварийные ситуации. При программном регулировании средства оперативного управления позволяют выбирать требуемую программу, пускать, останавливать, и сбрасывать программу, переходить к следующему участку программы, а также контролировать ход выполнения программы.

- Объединение до 32 контроллеров в локальную управляющую сеть, причем в эту сеть могут включаться также и другие модели контроллеров.

- Контроллер МИК-52 может комплектоваться модулем расширения (см. раздел 1.3 «Заказ контроллера МИК-52» и табл. 1.3.2).

- Один их входов контроллера является импульсным (третий вход базовой модели, максимальная частота следования импульсов 2кГц).

### 1.3 Обозначение контроллера при заказе и комплект поставки

1.3.1 Контроллер обозначается следующим образом:

**МИК-52-ММ-АА-ВВ-СС-ДД-ГГ-НН-ЖЖ-КК-Е-FFFF-LLLL-RST-U-Ga-L,**

где:

**ММ** - код модуля расширения УСО (00-07, 11,13,15, 30-34, см. табл. 1.3.1),

**Пример:** 00 - модуль УСО отсутствует; 01 - модуль расширения МР-52-01.

**АА, ВВ, СС, ДД, ГГ, НН, ЖЖ, КК** - код входного сигнала соответственно 1-го, 2-го, 3-го, 4-го, 5-го, 6-го, 7-го и 8-го каналов:

- 01 – Постоянный ток от 0 мА до 5 мА,
- 02 – Постоянный ток от 0 мА до 20 мА,
- 03 – Постоянный ток от 4 мА до 20 мА,
- 04 – Напряжение постоянного тока от 0 В до 10 В.

**Е** - код выходного унифицированного аналогового сигнала:

- 01 – Постоянный ток от 0 мА до 5 мА,
- 02 – Постоянный ток от 0 мА до 20 мА,
- 03 – Постоянный ток от 4 мА до 20 мА,
- 04 – Напряжение постоянного тока от 0 В до 10 В.

**FFFF** – тип и длина клеммно-блочного соединителя входных и выходных сигналов базовой модели:

- 0 - КБЗ отсутствует,
- Т 0,75 - КБЗ с транзисторными выходами: КБЗ-34-01-0,75;
- Р 0,75 - КБЗ с релейными выходами: КБЗ-34Р-01-0,75;
- С 0,75 - КБЗ с симисторными выходами: КБЗ-34С-01-0,75;
- К 0,75 - КБЗ с твердотельными реле: КБЗ-34К-01-0,75.

- Примечания:**
- 1 Буква соответствует типу выходного сигнала и типу соединителя;
  - 2 Цифровое значение 0,75 соответствует стандартной длине соединителя в метрах;
  - 3 КБЗ заказывается отдельно и в стоимость прибора не входит.

**LLLL** - тип и длина клеммно-блочного соединителя модуля расширения УСО (см. табл. 1.3.1):

- 0 - КБЗ отсутствует,
- 0,75 - КБЗ только с дискретными входами;
- А0,75 - КБЗ только с аналоговыми выходами (для МР-52-07);
- Т0,75 - КБЗ с транзисторными выходами;
- Р0,75 - КБЗ с релейными выходами;
- С0,75 - КБЗ с оптосимисторными выходами;
- К0,75 - КБЗ с выходами в виде твердотельных реле.

**RST** – код выходных аналоговых сигналов модулей расширения УСО (R, S, Т - коды соответственно 1-го, 2-го и 3-го выходов модуля расширения):

- 01 – Постоянный ток от 0 мА до 5 мА,
- 02 – Постоянный ток от 0 мА до 20 мА,
- 03 – Постоянный ток от 4 мА до 20 мА,
- 04 – Напряжение постоянного тока от 0 В до 10 В.

*Для модулей расширения:*

- МР-52-01, -03, -12, -30...34 и контроллера без модуля УСО (без аналогового выхода) указывается код – 000;

- МР-52-04, -06, -11, -13, -15 (с одним аналоговым выходом) указывается код только первого канала - R00;

- МР-52-07 (три аналоговых выхода) указывается код всех трех каналов – RST.

**U - напряжение питания:**

220 – 220 В переменного тока,  
24 – 24 В постоянного тока.

**Ga – Наличие 2-х встроенных источников питания (G1, G2) пассивных аналоговых датчиков (=24 В, 30 мА):**

0 – источников питания нет,  
1 – источники питания есть.

**L – исполнение передней панели (обозначение кнопок, индикаторов и дисплея):**

UA – украинское,  
EN – английское.

**Внимание!** При заказе прибора необходимо указывать его полное название, в котором присутствуют характеристики подключаемых датчиков, тип аналогового выхода, наличие и длина клеммно-блочного соединителя.

КБЗ заказывается отдельно и в стоимость прибора не входит.

Таблица 1.3.1 – Клеммно-блочные соединители для модулей расширения

Код модуля расширения (-ММ)	Тип модуля расширения УСО*		Клеммно-блочные соединители и соответствующие им типы выходов			
			Транзисторный выход	Релейный выход	Симисторный выход	Выход с твердотельными реле
01	MP-51-01	MP-52-01	КБЗ-24-10-0,75	-	-	-
03	MP-51-03	MP-52-03	КБЗ-24-10-0,75	КБЗ-30P-12-0,75	КБЗ-30C-12-0,75	КБЗ-30K-12-0,75
04	MP-51-04	MP-52-04	КБЗ-24-10-0,75	-	-	-
06	MP-51-06	MP-52-06	КБЗ-24-10-0,75	КБЗ-30P-12-0,75	КБЗ-30C-12-0,75	КБЗ-30K-12-0,75
07	MP-51-07	MP-52-07	КБЗ-24-11-0,75	-	-	-
11	MP-51-11	MP-52-11	КБЗ-24-20-0,75	-	-	-
12	MP-51-12	MP-52-12	КБЗ-24-20-0,75	КБЗ-40P-01-0,75	КБЗ-40C-01-0,75	КБЗ-40K-01-0,75
13	MP-51-13	MP-52-13	КБЗ-24-20-0,75	КБЗ-40P-01-0,75	КБЗ-40C-01-0,75	КБЗ-40K-01-0,75
15	MP-51-15	MP-52-15	КБЗ-24-20-0,75	КБЗ-54P-01-0,75	КБЗ-54C-01-0,75	КБЗ-54K-01-0,75
30	-	MP-52-30	КБЗ-51-01-0,75**	-	-	-
31	-	MP-52-31	КБЗ-51-01-0,75**	КБЗ-41P-01-0,75***	-	-
32	-	MP-52-32	КБЗ-51-01-0,75**	КБЗ-51P-01-0,75****	-	-
33	-	MP-52-33	КБЗ-51-01-0,75**	КБЗ-44P-01-0,75*****	-	-
34	-	MP-52-34	КБЗ-51-01-0,75**	КБЗ-55P-01-0,75*****	-	-

\*\* - в комплект входят два клеммно-блочных соединителя КБЗ-51-01;  
 \*\*\* - в состав изделия входят два КБЗ: КБЗ-51-01 и КБЗ-40P-01;  
 \*\*\*\* - в состав изделия входят два КБЗ: КБЗ-51-01 и КБЗ-54P-01;  
 \*\*\*\*\* - в состав изделия входят два КБЗ: КБЗ-40P-01 и КБЗ-54P-01;  
 \*\*\*\*\* - в комплект входят два клеммно-блочных соединителя КБЗ-55P-01

**Примечания.**

1. \* В моделях контроллера МИК-51, выпущенных после 2016 года, используются модули расширения MP-51 и подключение осуществляется согласно с рисунком 8.1.2, стр. 60.

2. Установка в контроллер модулей расширения MP-52 осуществляется только на предприятии-изготовителе.

## 1.3.2 Комплект поставки контроллера МИК-52 приведен в таблице 1.3.2.

Таблица 1.3.2 - Комплект поставки контроллера МИК-52

Обозначение	Наименование	Количество
ПРМК.421457.008	Контроллер микропроцессорный МИК-52	1 шт.
ПРМК.426419.517	Соединитель клеммно-блочный КБЗ-34-01-0,75	*
ПРМК.426419.518	Соединитель клеммно-блочный КБЗ-34P(С,К)-01-0,75	*
ПРМК.426419.210	Соединитель клеммно-блочный КБЗ-24-10-0,75	*
ПРМК.426419.211	Соединитель клеммно-блочный КБЗ-24-11-0,75	*
ПРМК.426419.220	Соединитель клеммно-блочный КБЗ-24-20-0,75	*
ПРМК.426419.221	Соединитель клеммно-блочный КБЗ-40P(С,К)-01-0,75	*
ПРМК.426419.222	Соединитель клеммно-блочный КБЗ-54P(С,К)-01-0,75	*
ПРМК.426419.406	Соединитель клеммно-блочный КБЗ-28P-12-0,75	*
ПРМК.426419.407	Соединитель клеммно-блочный КБЗ-28C-12-0,75	*
ПРМК.426419.408	Соединитель клеммно-блочный КБЗ-28K-12-0,75	*
ПРМК.426419.524	Соединитель клеммно-блочный КБЗ-30P-12-0,75	*
ПРМК.426419.525	Соединитель клеммно-блочный КБЗ-30C-12-0,75	*
ПРМК.426419.526	Соединитель клеммно-блочный КБЗ-30K-12-0,75	*
ПРМК.426419.227	Соединитель клеммно-блочный КБЗ-51-01-0,75	**

Продолжение таблицы 1.3.2 - Комплект поставки контроллера МИК-52

ПРМК.426419.228	Соединитель клеммно-блочный КБЗ-41Р-01-0,75	**
ПРМК.426419.230	Соединитель клеммно-блочный КБЗ-51Р-01-0,75	**
ПРМК.426419.231	Соединитель клеммно-блочный КБЗ-44Р-01-0,75	**
ПРМК.426419.232	Соединитель клеммно-блочный КБЗ-55Р-01-0,75	**
ПРМК.421457.008 ПС	Паспорт	1
ПРМК.421457.008 РЭ1 ПРМК.421457.005 РЭ2	Руководство по эксплуатации	1***
231-103/026-000	Разъем сетевой (220 В)	1****
734-203	Разъем сетевой (24 В)	1*****
231-131	Рычаг монтажный для сетевого разъема	1****
734-208	Разъем для подключения интерфейса и источников питания	1
734-230	Рычаг монтажный для разъема интерфейса	1
236-332	Рычаг монтажный для клеммно-блочных соединителей	1*****

\* - 1 шт. при условии заказа  
\*\* - два КБЗ, тип которых зависит от типа модуля расширения (см. табл. 1.3.1)  
\*\*\* - 1 экз. при поставке любого количества приборов данного типа в один адрес;  
\*\*\*\* - 1 шт. при поставке контроллера с питанием 220 В переменного тока  
\*\*\*\*\* - 1 шт. при поставке регулятора с питанием 24 В постоянного тока  
\*\*\*\*\* - 1 шт. при условии заказа КБЗ

## 1.4 Технические характеристики контроллера

### 1.4.1 Количество входов/выходов контроллера

Базовая модель контроллера МИК-52 и модули расширения МР-51, МР-52 имеют в своем составе набор аналоговых и дискретных входов-выходов, которые приведены ниже в таблицах.

При заказе контроллера может быть заказан только один модуль расширения.

**Примечание.** В моделях контроллера МИК-52, выпущенных после 2016 года, используются модули расширения МР-52 и подключение осуществляется согласно с рисунком 8.1.2, стр. 60.

Таблица 1.4.1 – Количество входов/выходов базовой модели контроллера МИК-52

Модель контроллера	Аналоговый		Дискретный	
	Вход	Выход	Вход	Выход
<b>МИК-52-00</b>	8	1	3 (1 импульсный)	5

Таблица 1.4.2 – Количество входов/выходов модулей расширения МР-51, МР-52

Модель модуля расширения		Код модели модуля расширения	Аналоговый		Дискретный	
			Вход	Выход	Вход	Выход
МР-51-01	МР-52-01	01	-	-	8	-
МР-51-03	МР-52-03	03	-	-	-	8
МР-51-04	МР-52-04	04	-	1	8	-
МР-51-06	МР-52-06	06	-	1	-	8
МР-51-07	МР-52-07	07	-	3	-	-
МР-51-11	МР-52-11	11	-	1	16	-
МР-51-12	МР-52-12	12	-	-	8	8
МР-51-13	МР-52-13	13	-	1	8	8
МР-51-15	МР-52-15	15	-	1	-	16
-	МР-52-30	30	-	-	32	-
-	МР-52-31	31	-	-	24	8
-	МР-52-32	32	-	-	16	16
-	МР-52-33	33	-	-	8	24
-	МР-52-34	34	-	-	-	32

Таблица 1.4.3 – Суммарное количество входов/выходов контроллера МИК-52 с модулями расширения

Модель контроллера	Модель модуля расширения	Аналоговый		Дискретный	
		Вход	Выход	Вход	Выход
<b>МИК-52-00</b>		8	1	3	5
<b>МИК-52-01</b>	МР-51-01	8	1	11	5
<b>МИК-52-03</b>	МР-51-03	8	1	3	13
<b>МИК-52-04</b>	МР-51-04	8	2	11	5
<b>МИК-52-06</b>	МР-51-06	8	2	3	13
<b>МИК-52-07</b>	МР-51-07	8	4	3	5
<b>МИК-52-11</b>	МР-51-11	8	2	19	5
<b>МИК-52-12</b>	МР-51-12	8	1	11	13



Продолжение таблицы 1.4.3 – Суммарное количество входов/выходов контроллера МИК-52 с модулями расширения

<b>МИК-52-13</b>	MP-51-13	MP-52-13	8	2	11	13
<b>МИК-52-15</b>	MP-51-15	MP-52-15	8	2	3	21
<b>МИК-52-30</b>	-	MP-52-30	8	1	35	5
<b>МИК-52-31</b>	-	MP-52-31	8	1	27	13
<b>МИК-52-32</b>	-	MP-52-32	8	1	19	21
<b>МИК-52-33</b>	-	MP-52-33	8	1	11	29
<b>МИК-52-34</b>	-	MP-52-34	8	1	3	37

## 1.4.2 Основные технические характеристики входов-выходов

### 1.4.2.1 Аналоговые входные сигналы

Таблица 1.4.4 - Технические характеристики аналоговых входных сигналов

Наименование характеристики	Значение характеристики
Количество аналоговых входов	8
Тип входного аналогового сигнала	Унифицированный по ГОСТ26.011-80: 0-5 мА, R <sub>вх</sub> =400 Ом 0-20 мА, R <sub>вх</sub> =100 Ом 4-20 мА, R <sub>вх</sub> =100 Ом 0-10В, R <sub>вх</sub> не менее 25 кОм
Разрешающая способность АЦП	≤ 0.0015% (16 разрядов)
Предел допускаемой основной приведенной погрешности измерения входных параметров	≤ 0.2 %
Точность индикации	≤ 0.01 %
Предел допускаемой дополнительной погрешности, вызванной изменением температуры окружающей среды	≤ 0.04 %/°C
Период измерения, не более	0.1 с
Гальваническое разделение цепей	Аналоговые входы гальванически изолированы друг от друга, от выходных и других входных цепей и цепей питания. Напряжение гальванической развязки не менее 500 В.

### 1.4.2.2 Аналоговые выходные сигналы

Таблица 1.4.5 - Технические характеристики аналоговых выходных сигналов

Наименование характеристики	Значение характеристики
Количество аналоговых выходов: • в базовой модели контроллера • на модуле расширения	1 До 3 (см. раздел 1.4.1)
Тип выходных аналоговых сигналов	Унифицированный по ГОСТ26.011-80: 0-5 мА, R <sub>н</sub> ≤ 2000 Ом 0-20 мА, 4-20 мА, R <sub>н</sub> ≤ 500 Ом 0-10В, R <sub>н</sub> ≥ 2000 Ом
Разрешающая способность ЦАП для выходов: • в базовой модели контроллера • в модуле расширения	≤ 0.0015 % (16 разрядов) ≤ 0.024 % (12 разрядов)
Предел допускаемой основной приведенной погрешности формирования выходного сигнала: • в базовой модели контроллера • на модуле расширения	≤ 0.2 % ≤ 0.4 %
Зависимость выходного сигнала от сопротивления нагрузки	≤ 0.1 %
Влияние температуры окружающей среды	≤ 0.04 %/°C
Гальваническое разделение цепей	Аналоговые выходы гальванически изолированы друг от друга, от входных и других выходных цепей и цепей питания. Напряжение гальванической развязки не менее 500 В.
Напряжение внешнего источника питания для аналоговых выходов на модуле расширения	стабилизированное, (24-28) В постоянного тока
Максимальное потребление одного аналогового выхода модуля расширения от внешнего источника постоянного тока 24 В	40 мА

### 1.4.2.3 Дискретные входные сигналы

Таблица 1.4.6 - Технические характеристики дискретных входных сигналов

Наименование характеристики	Значение характеристики
Количество дискретных входов: • в базовой модели контроллера • на модуле расширения	3 см. раздел 1.4.1
Сигнал логического "0" – состояние ОТКЛЮЧЕНО Сигнал логической "1" – состояние ВКЛЮЧЕНО	0-7 В 18-30 В
Максимальная частота следования импульсов для импульсного входа (третий вход базовой модели)	≤ 2 кГц
Входной ток (потребление по входу)	≤ 10 мА
Гальваническое разделение цепей	Дискретные входы гальванически изолированы друг от друга, от выходных и других входных цепей и цепей питания. Напряжение гальванической развязки не менее 500 В.

### 1.4.2.4 Дискретные выходные сигналы

#### 1.4.2.4.1 Транзисторный выход. Клеммно-блочный соединитель КБЗ-34-01, КБЗ-24-10, КБЗ-24-11, КБЗ-24-20, КБЗ-51-01

Таблица 1.4.7 - Технические характеристики выходных дискретных транзисторных сигналов

Наименование характеристики	Значение характеристики
Количество дискретных выходов: • в базовой модели контроллера • на модуле расширения	5 см. раздел 1.4.1
Тип выхода	Открытый коллектор (NPN транзистора)
Максимальное напряжение коммутации	40 В постоянного тока
Максимальный ток нагрузки каждого выхода	100 мА
Гальваническое разделение цепей	Дискретные выходы соединены в группу из пяти выходов и гальванически изолированы от входов, других выходов и остальных цепей. Напряжение гальванической развязки не менее 500 В.
Сигнал логического "0" Сигнал логической "1"	Разомкнутое состояние транзисторного ключа Замкнутое состояние транзисторного ключа.
Вид нагрузки	Активная, индуктивная
Напряжение внешнего источника питания	Нестабилизированное, (20-40) В постоянного тока

#### 1.4.2.4.2 Релейный выход. Клеммно-блочный соединитель КБЗ-34Р-01, КБЗ-28Р-12, КБЗ-30Р-12, КБЗ-40Р-01, КБЗ-54Р-01, КБЗ-41Р-01, КБЗ-44Р-01, КБЗ-51Р-01, КБЗ-55Р-01

Таблица 1.4.8 - Технические характеристики выходных дискретных релейных сигналов

Наименование характеристики	Значение характеристики
Количество дискретных выходов: • в базовой модели контроллера • на модуле расширения	5 см. раздел 1.4.1
Тип выхода	Переключающие контакты реле
Максимальное напряжение коммутации переменного (действующее значение) или постоянного тока	220 В
Максимальный ток нагрузки каждого выхода	8 А
Гальваническое разделение цепей	Дискретные выходы гальванически изолированы друг от друга, от входов, других выходов и остальных цепей. Напряжение гальванической развязки не менее 1500 В.
Сигнал логического "0" Сигнал логической "1"	Разомкнутое состояние контактов реле. Замкнутое состояние контактов реле.
Вид нагрузки	Активная, индуктивная
Максимальное потребление (обмоток реле) одного включенного канала от внешнего источника постоянного тока 24В	20 мА
Напряжение внешнего источника питания	Нестабилизированное, (20-28) В постоянного тока

**1.4.2.4.3 Выход – твердотельное (не механическое) реле. Клеммно-блочный соединитель КБЗ-34К-01, КБЗ-28К-12, КБЗ-30К-12, КБЗ-40К-01, КБЗ-54К-01**

Таблица 1.4.9 - Технические характеристики выходных дискретных твердотельных сигналов

Наименование характеристики	Значение характеристики
Количество дискретных входов: • в базовой модели контроллера • на модуле расширения	5 см. раздел 1.4.1
Тип выхода	Замыкающие контакты реле
Максимальное напряжение коммутации переменного (действующее значение) или постоянного тока	60 В
Максимальный ток нагрузки каждого выхода	1 Аac переменного тока, 1 Аdc постоянного тока
Гальваническое разделение цепей	Дискретные выходы гальванически изолированы друг от друга, от входов, других выходов и остальных цепей. Напряжение гальванической развязки не менее 500 В.
Сигнал логического "0" Сигнал логической "1"	Разомкнутое состояние контактов реле. Замкнутое состояние контактов реле.
Вид нагрузки	Активная, индуктивная
Максимальное потребление одного включенного канала от внешнего источника постоянного тока 24В	20 мА
Напряжение внешнего источника питания	Нестабилизированное, (20-28) В постоянного тока

**1.4.2.4.4 Выход – оптосимистор. Клеммно-блочный соединитель КБЗ-34С-01, КБЗ-28С-12, КБЗ-30С-12, КБЗ-40С-01, КБЗ-54С-01**

Таблица 1.4.10 - Технические характеристики выходных дискретных оптосимисторных сигналов

Наименование характеристики	Значение характеристики
Количество дискретных входов: • в базовой модели контроллера • на модуле расширения	5 см. раздел 1.4.1
Тип выхода	Маломощный оптосимистор, встроенный детектор нулевого напряжения фазы позволяет включать нагрузку только при минимальном напряжении на ней (предотвращает создание помех в сети)
Максимальное напряжение коммутации переменного тока (действующее значение)	600 В переменного тока
Ток нагрузки каждого выхода	- Не более 50мА - В импульсном режиме частотой 50Гц с длительностью импульса не более 5мс – до 1А - Пиковый ток перегрузки с длительностью импульса 100мкс и частотой 120 имп/сек – до 1А
Гальваническое разделение цепей	Дискретные выходы гальванически изолированы друг от друга, от входов, других выходов и остальных цепей. Напряжение гальванической развязки не менее 1500 В.
Сигнал логического "0" Сигнал логической "1"	Отключенное состояние симистора Включенное состояние симистора
Вид нагрузки	Активная, индуктивная
Максимальное потребление одного включенного канала от внешнего источника постоянного тока 24 В	20 мА
Напряжение внешнего источника питания	Нестабилизированное, (20-28) В постоянного тока

**1.4.3 Общие функциональные параметры**

Таблица 1.4.11 – Общие функциональные параметры

Техническая характеристика	Значение
Максимальное число функциональных блоков в программе	99
Число функциональных блоков в библиотеке	82
Время цикла, не более	0.1 с
Часы реального времени	С батареей резервного питания

#### 1.4.4 Функциональные параметры регуляторов

Таблица 1.4.12 – Функциональные параметры регуляторов

Техническая характеристика	Значение
Максимальное число независимых контуров	9
Вид регулятора в каждом контуре	Локальный аналоговый, локальный импульсный, каскадный аналоговый, каскадный импульсный
Режим работы каждого контура	Локальный, каскадный, дистанционный, ручной
Вид задания в каждом контуре	Ручное, программное, внешнее (супервизорное)
Закон регулирования в каждом контуре	ПИД, ПИ, ПД, П, трехпозиционное, двухпозиционное
Контролируемые параметры	Задание, вход, рассогласование, выход, значение произвольного параметра
Параметры настройки	См. паспорт соответствующего функционального блока
<i>Параметры ручного задатчика:</i>	
Способ установки	Больше-меньше
Дискретность установки	0.01%
Время изменения на 100%, не более	16 с
Вид балансировки	Динамическая, статистическая

#### 1.4.5 Функциональные параметры программных задатчиков

Таблица 1.4.13 – Функциональные параметры программных задатчиков

Техническая характеристика	Значение
Максимальное число участков одной программы	48
Выполнение программы	Однократное, многократное, циклическое
Максимальное число многократного повторения программы	99
Команды управления программой	Выбор программы, пуск, стоп, сброс, переход к следующему участку
Состояния программы	Пуск, стоп, сброс, конец программы
Контролируемые параметры	Номер программы; номер повторения; номер участка; время, оставшееся до окончания участка; состояние программы
<i>Управление выходами:</i>	
Способ управления в ручном режиме	Больше-меньше
Время изменения аналогового сигнала в ручном режиме	Не более 16 сек
Разрешающая способность контроля положения исполнительного механизма по цифровому индикатору "Выход"	0.1%

#### 1.4.6 Последовательный интерфейс RS-485

Таблица 1.4.14 – Технические характеристики последовательного интерфейса RS-485

Техническая характеристика	Значение
Количество приемопередатчиков	До 32 приемопередатчиков на одном сегменте
Максимальная длина линии в пределах одного сегмента сети	До 1200 метров
Диапазон сетевых адресов	255
Вид кабеля	Витая пара, экранированная витая пара
Протокол связи	Modbus режим RTU (Remote Terminal Unit)
Гальваническая развязка	Интерфейс гальванически изолирован от других входов-выходов и остальных цепей, напряжение гальванической развязки не менее 500 В

#### 1.4.7 Электрические данные

Таблица 1.4.15 – Технические характеристики электропитания

Техническая характеристика	Значение
Габаритные размеры блока контроллера	(96 x 96 x 189) mm
Напряжение питания	~ 220 (+22 В, -33 В) (50 ± 1) Гц =(24±4) В постоянного тока
Потребляемая мощность	Не более 13 В·А (~ 220 В), Не более 350 мА (= 24 В).

Таблица 1.4.16 - Технические характеристики электропитания пассивных аналоговых или дискретных датчиков

Техническая характеристика	Значение
Количество источников питания	2 (при условии заказа)
Электропитание	24 В ± 1 В
Потребляемый ток по питанию 24 В	≤ 30 мА

#### 1.4.8 Корпус. Условия эксплуатации

Таблица 1.4.17 – Габаритные размеры и условия эксплуатации контроллера МИК-52

Техническая характеристика	Значение
Тип корпуса	Корпус для утепленного щитового монтажа
Размеры фронтальной рамки	96 x 96 мм
Монтажная глубина	190 мм max
Вырез на панели (щите)	92 <sup>+0,8</sup> x 92 <sup>+0,8</sup> мм DIN43700
Крепление корпуса	В электрощитах
Рабочая температура	от минус 40 °С до плюс 70 °С
Температура хранения (предельная)	от минус 40 °С до плюс 70 °С
Климатическое исполнение	исполнение группы 4 согласно ГОСТ 22261, но для работы при температуре от минус 40 °С до 70 °С
Атмосферное давление	От 85 до 106.7 кПа
Вибрация	исполнение 5 согласно ГОСТ 22261
Помещение	Закрытое, взрыво-, пожаробезопасное. Воздух в помещении не должен содержать пыли и примеси агрессивных паров и газов, вызывающих коррозию (в частности: газов, содержащих сернистые соединения или аммиак).
Положение при монтаже	Любое
Степень защиты	IP30; клеммно-блочное соединение IP20 согласно ГОСТ 14254-96
Масса, не более	1.0 кг

Таблица 1.4.18 – Габаритные размеры клеммно-блочных соединителей

Габаритные размеры клеммно-блочных соединителей	Значение (ВхШхГ), мм
Соединитель клеммно-блочный КБЗ-34-01-0,75	71 x 129 x 30
Соединитель клеммно-блочный КБЗ-34Р-01-0,75	86 x 181 x 45
Соединитель клеммно-блочный КБЗ-34С-01-0,75	86 x 181 x 45
Соединитель клеммно-блочный КБЗ-34К-01-0,75	86 x 181 x 45
Соединитель клеммно-блочный КБЗ-24-10-0,75	72 x 87 x 30
Соединитель клеммно-блочный КБЗ-24-11-0,75	72 x 87 x 30
Соединитель клеммно-блочный КБЗ-24-20-0,75	60 x 87 x 30
Соединитель клеммно-блочный КБЗ-28Р-12-0,75	86 x 116 x 45
Соединитель клеммно-блочный КБЗ-28К-12-0,75	86 x 116 x 45
Соединитель клеммно-блочный КБЗ-28С-12-0,75	86 x 116 x 45
Соединитель клеммно-блочный КБЗ-30Р-12-0,75	86 x 141 x 45
Соединитель клеммно-блочный КБЗ-30К-12-0,75	86 x 141 x 45
Соединитель клеммно-блочный КБЗ-30С-12-0,75	86 x 141 x 45
Соединитель клеммно-блочный КБЗ-40Р-01-0,75	86 x 179 x 45
Соединитель клеммно-блочный КБЗ-40К-01-0,75	86 x 179 x 45
Соединитель клеммно-блочный КБЗ-40С-01-0,75	86 x 179 x 45
Соединитель клеммно-блочный КБЗ-54Р-01-0,75	72 x 258 x 45
Соединитель клеммно-блочный КБЗ-54К-01-0,75	72 x 258 x 45
Соединитель клеммно-блочный КБЗ-54С-01-0,75	72 x 258 x 45
Соединитель клеммно-блочный КБЗ-51-01-0,75	87 x 60 x 25

## 2 Функциональные возможности

### 2.1 Архитектура контроллера

#### 2.1.1 Базовые архитектурные элементы

Архитектура контроллера МИК-52 описывает информационную организацию контроллера и характеризует его как звено системы управления.

Часть архитектурных элементов структуры реализована аппаратно, часть - программно. Все программное обеспечение, формирующее архитектуру, зашито в постоянном запоминающем устройстве и пользователю недоступно. Независимо от того, как реализованы элементы архитектуры – аппаратно или программно – пользователь может представлять контроллер как изделие, в котором все элементы реально существуют в виде отдельных узлов.

В состав архитектуры контроллера входит (см. рис. 2.1):

- аппаратура ввода-вывода информации (базовой модели и модулей расширения);
- аппаратура оперативного управления и настройки;
- аппаратура интерфейсного канала;
- функциональные блоки;
- библиотека функциональных блоков.

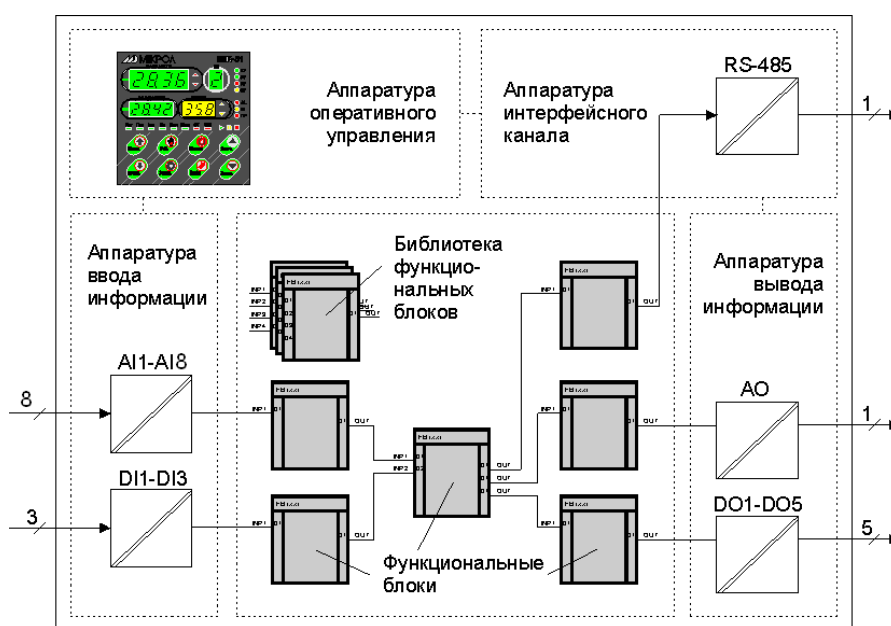


Рисунок 2.1 - Архитектура контроллера МИК-52

#### 2.1.2 Внешние сигналы и аппаратура ввода-вывода

Контроллер рассчитан на прием и выдачу двух видов сигналов:

- аналоговых;
- дискретных.

Формирование импульсных сигналов на выходе импульсного регулятора выполняется программно, и эти сигналы поступают на исполнительные механизмы через дискретные выходы контроллера. Аппаратура ввода (входные УСО) преобразуют аналоговые и дискретные сигналы, поступающие на вход контроллера, в цифровую форму. Аппаратура вывода (выходные УСО) осуществляет обратное преобразование.

Внешние цепи подключаются к контроллеру через внешний разъем и разъемы для подключения цепей ввода-вывода.

Все аналоговые и дискретные входы и выходы контроллера полностью универсальны в таком смысле, что в исходном состоянии они не «привязаны» к каким-либо функциям контроллера. Такая привязка осуществляется пользователем и реализуется в процессе программирования.

#### 2.1.3 Аппаратура оперативного управления и настройки

Аппаратура оперативного управления (лицевая панель) рассчитана на оператора-технолога и оператора-наладчика. Лицевая панель имеет набор клавиш, светодиодных и цифровых индикаторов, с помощью которых оператор-технолог «ведет» технологический процесс: контролирует его параметры, изменяет режимы управления, меняет уставки, пускает, останавливает и сбрасывает программу и т. д.

С помощью лицевой панели можно программировать контроллер, выполнять настройку его параметров, а также контролировать значения переменных во внутренних точках структуры.

В общем виде лицевую панель (пульт настройки) можно рассматривать как интерфейс с человеком.

---

## 2.1.4 Аппаратура интерфейсного канала

В контроллере имеется интерфейсный канал последовательной связи. Этот канал имеет приемопередатчик, преобразующий входной поток последовательных бит информации в цифровую информацию, представленную в виде байтов (т. е. преобразующий последовательный код в параллельный), а также осуществляющий обратное преобразование.

Принимаемые и передаваемые сообщения хоть и являются цифровыми, но они могут «представлять» любые сигналы, обрабатываемые контроллером: аналоговые, временные, числовые и т.д.

Все сигналы передаются через интерфейс последовательно, но скорость их передачи достаточно велика для того, чтобы для процессов большого и среднего быстродействия можно было считать, что все сигналы передаются одновременно.

## 2.2 Функциональные блокковые диаграммы (FBD)

### 2.2.1 Функциональные блоки

В исходном состоянии функциональные блоки отсутствуют, и никакие функции по обработке сигналов контроллером не выполняются.

Реализованные программно функциональные блоки образуют область управления контроллера.

Функциональный блок является элементарным звеном FBD-программ.

Система программирования реализована в соответствии с требованиями стандарта Международной Электротехнической Комиссии (МЭК) IEC 1131-3 и предназначена для разработки программного обеспечения, предназначенного для сбора данных и управления технологическими процессами, выполняемыми на программируемых контроллерах.

В качестве языка программирования в системе реализован язык функциональных блокковых диаграмм Function Block Diagram (FBD), предоставляющий пользователю механизм объектного визуального программирования.

### 2.2.2 Библиотека функциональных блоков

Контроллер содержит обширную библиотеку функциональных блоков, достаточную для того, чтобы решать сравнительно сложные задачи автоматического регулирования и логико-программного управления. Помимо функциональных блоков автоматического регулирования и логико-программного управления в библиотеке имеется большой набор функциональных блоков, выполняющих динамические, статические, математические, логические и аналого-дискретные преобразования сигналов.

Часть библиотечных функциональных блоков выполняет особую задачу: она связывает аппаратуру контроллера с основной массой функциональных блоков. К этим «связным» функциональным блокам относятся:

- функциональные блоки ввода и вывода аналоговых и дискретных сигналов,
- функциональные блоки обслуживания лицевой панели,
- функциональные блоки приема и передачи сигналов через интерфейсный канал.

Аппаратные элементы структуры контроллера (входные и выходные УСО, лицевая панель, интерфейсный канал) начинают выполнять свои функции лишь после того, как будут использованы какие-либо соответствующие функциональные блоки.

**Более подробно библиотека и описание функциональных блоков представлены в руководстве ПРМК.421457.005 [РЭЭ](#).**

## 2.3 Общие свойства функциональных блоков

### 2.3.1 Входы-выходы и параметры функциональных блоков

В общем случае функциональный блок имеет свои входы, выходы, параметры настройки и функциональное ядро.

**Функциональный блок** - это графическое изображение вызова одной из функций. Графически каждый функциональный блок можно представить в виде прямоугольника (см. рис. 2.2), внутри которого имеется обозначение функции, выполняемой блоком. Входы функционального блока соединяются связями с другими блоками. Один или несколько функциональных блоков соединены связями между собой, образуют программу на языке FBD.

Функциональным блокам в программе пользователя присваиваются **порядковые номера**, которые идентифицируют блок в системе, а также определяют очередность выполнения блоков в программе.

Далее по тексту руководства по эксплуатации используется единая система условных обозначений функциональных блоков (порядковых номеров, типов, модификатора) в программе пользователя:

---

**08-SUMM(13)-04**, где:  
 08 - порядковый номер функционального блока в программе пользователя,  
 SUMM(13) - условное обозначение типа (функции блока) и библиотечный номер блока,  
 04 - модификатор количества входов (число входов)  
 (указывается для функциональных блоков, у которых имеется модификатор, и не указывается для блоков, в которых модификатор отсутствует).

Каждый блок в зависимости от выполняемой им функции имеет определенное количество входов и выходов. Входы всегда расположены слева, а выходы - справа.

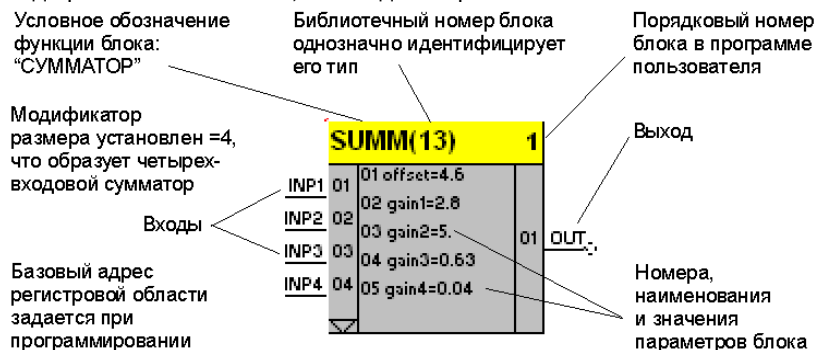


Рисунок 2.2 - Функциональный блок сумматора

**Параметры настройки функционального блока** задают различные свойства, например, номер входного сигнала, коэффициент усиления, масштабный коэффициент, смещение сигнала, постоянная времени фильтра, максимальные и минимальные границы изменения какого-либо параметра и т.п.

В результате выполнения функциональным блоком соответствующей функции на его выходах формируются сигналы, которые определяются состоянием входных сигналов и настроечных параметров.

Под базовым адресом регистровой памяти разумеется память, выделена под каждое свойство функциональных блоков. К примеру, функциональный блок SUMM(13), изображенный на рисунке 2.2, занимает ячейки памяти 01,02...05. Если в программе есть еще один идентичный блок, как изображенный на рисунке 2.2 и его порядковый номер 2, то уже его свойства будут занимать ячейки с 06 по 10 и т.д. Блоки без свойств не вносятся в регистровую область.

Так, например, на рис.2.2, на вход сумматора поступает 4 сигнала. Эти сигналы суммируются с учетом соответствующих масштабных коэффициентов, которые указаны в параметрах, добавляется смещение и результирующий сигнал поступает на выход функционального блока.

Таким образом, на выходе функционального блока сумматора формируется сигнал, который зависит от входных сигналов и установленных параметров и для примера на рис. 2.2 может быть представлен математической зависимостью:

$$OUT = 2,8*INP1 + 5*INP2 + 0,63*INP3 + 0,04*INP4 + 4,6$$

Число входов и выходов функционального блока не фиксировано и определяется видом функционального блока. Ни в одном функциональном блоке число ВХОДОВ не превышает 12, число ВЫХОДОВ также не превышает 12.

В частном случае функциональный блок может не иметь входов или выходов. Выше речь шла о доступных или явных входах и выходах функционального блока, т. е. тех входах-выходах, которые можно свободно конфигурировать – подключать к другим функциональным блокам.

Некоторые функциональные блоки имеют неявные входы и (или) выходы, имеющие специальное назначение и не доступные для конфигурирования. К таким функциональным блокам относится вся группа связанных функциональных блоков: функциональные блоки ввода-вывода, функциональные блоки приемопередачи, функциональные блоки оперативного управления, функциональные блоки пользовательской панели индикации и управления.

Как только один из таких функциональных блоков используется, его неявные входы и (или) выходы автоматически соединяются с аппаратурой, обслуживать которую призван данный функциональный блок.

Например, как только будет использован функциональный блок аналогового ввода, неявные входы этого функционального блока автоматически соединятся с АЦП соответствующего канала, обрабатывающим сигналы. А на выходах этого функционального блока будут сформированы общедоступные сигналы, эквивалентные сигналам, поступающим на аналоговые входы контроллера.

Поэтому, если на вход какого-либо функционального блока нужно подать аналоговый сигнал, этот вход при программировании следует соединить с соответствующим выходом (масштабированным или не масштабированным) функционального блока аналогового ввода AIN (рис. 2.3).



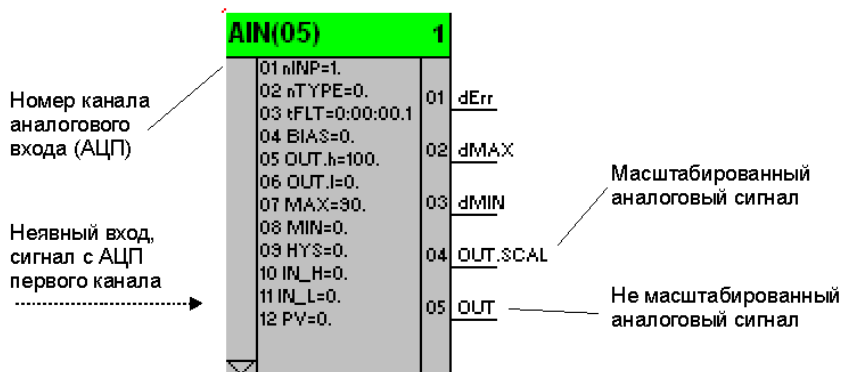


Рисунок 2.3 - Функциональный блок аналогового ввода с неявными входами

Неявные входы и выходы на графических схемах функциональных блоков не отображаются. Все входы и параметры функционального блока имеют сквозную нумерацию от 1 до 98. Выходы функционального блока также нумеруются двухзначной десятичной цифрой от 1 до 98.

Если параметры функционального блока являются связанными параметрами, т.е. подключенными к каким-либо выходам других блоков, то их нумерация осуществляется со смещением, равным максимальному номеру входа.

В каждом конкретном функциональном блоке число входов и (или) выходов может быть меньше указанного максимального значения.

### 2.3.2 Реквизиты функциональных блоков

В общем случае библиотечный функциональный блок имеет следующие реквизиты:

- библиотечный номер, соответствующий номеру выполняемой функции;
- базовый адрес регистровой области параметров;
- модификатор размера, определяющий, например, количество входов блока и т.п.

**Библиотечный номер** представляет собой двухзначную десятичную цифру и является основным параметром, характеризующим свойства функционального блока.

В библиотеке контроллера нет ни одного функционального блока, который не имел бы номера, но в диапазоне чисел от 00 до 98 есть номера, которым не соответствует ни один из имеющихся типов функциональных блоков. Такие номера называются «пустыми» и этим номерам условно можно поставить в соответствие понятие «пустого» функционального блока. «Пустой» функциональный блок не имеет входов-выходов, никакой работы не выполняет и не влияет на работу других функциональных блоков, но в памяти занимает определенное место и требует некоторого (небольшого) времени на обслуживание.

Обычно **модификатор** задает число однотипных входов или операций, которые может выполнять один функциональный блок. Модификатор размера также задает дополнительные свойства функционального блока. Например, в сумматоре модификатор размера задает число суммируемых ВХОДОВ, а в программном задатчике – число участков программы и т. п.

**Модификатор размера** (количества входов) устанавливается на УРОВНЕ 2 программирования функциональных блоков.

Ряд функциональных блоков (например, интегрирования, умножения и т. д.) модификатора не имеет.

Функциональные блоки одного типа с одним и тем же номером функции, используемые в разных блоках, могут иметь индивидуальный модификатор в каждом функциональном блоке.

Наличие модификатора существенно расширяет возможности функциональных блоков. Например, при использовании функционального блока многовходового «И», один блок может иметь четыре входа, а в другом случае три - см. пример на рис. 2.4.

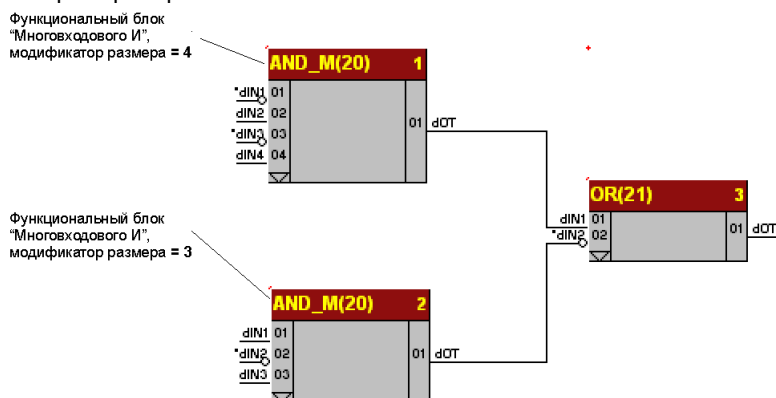


Рисунок 2.4 - Влияние модификатора размера

**Базовый адрес регистровой области параметров.** Параметры каждого функционального блока должны размещаться в регистровой области друг за другом, по порядку, начиная с адреса 0000, указанного в соответствующем реквизите функционального блока. То есть базовый адрес функционального блока – это номер ячейки регистровой области памяти контроллера, в которой должен размещаться первый параметр этого функционального блока. Базовый адрес регистровой области параметров функционального блока настраивается пользователем в режиме ПРОГРАММИРОВАНИЯ на уровне конфигурирования функционального блока (уровне №2).

### 2.3.3 Программирование функциональными блоками

При программировании функциональными блоками в большинстве случаев действуют правила:

- функциональным блокам присваиваются порядковые номера, которые идентифицируют блок в системе, а также определяют очередность выполнения блоков в программе;
- функциональному блоку может быть присвоен любой порядковый номер;
- в одной программе функциональные блоки одного и того же типа можно использовать многократно;
- не может быть свободных (неподключенных) входов функционального блока;
- допускаются связи входов и выходов любого типа, т.к. преобразование типов осуществляется автоматически.

Из этих правил имеются следующие исключения:

- для некоторых функциональных блоков имеется ограничение на кратность их использования в пределах одного контроллера. Так, функциональный блок аналогового ввода можно использовать лишь столько раз, сколько аналоговых входов его повторное использование лишено смысла. Аналогичные ограничения (по аналогичным причинам) имеют другие функциональные блоки ввода-вывода информации.

### 2.3.4 Программная модель функционального блока

Программная модель функционального блока представлена на рис. 2.5.

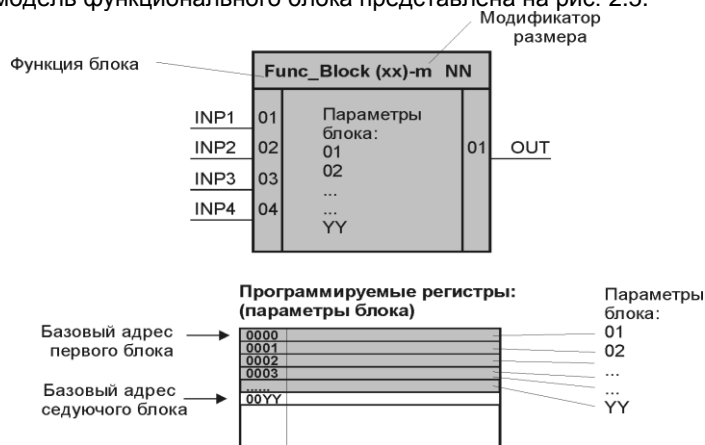


Рисунок 2.5 - Программная модель функционального блока

## 2.4 Возможности конфигурирования

### 2.4.1 Задачи конфигурирования

В процессе конфигурирования для каждого входа каждого функционального блока задается источник сигнала (здесь и далее имеются в виду только явные входы и выходы функциональных блоков, неявные входы и выходы имеют фиксированную «приписку» и конфигурированию не подлежат). Все возможности конфигурирования одинаковы как для входов, так и для параметров, поэтому в дальнейшем между ними не делается различия.

Не может быть свободных (неподключенных) входов функционального блока.

Сигналы, подаваемые на входы, поступают с выходов функциональных блоков. При конфигурации для входов задается номер функционального блока и номер выхода, к которому подключается данный вход.

Указанные конфигурационные возможности позволяют строить управляющие структуры самых различных конфигураций. Так, связи входов с выходами функциональных блоков позволяют выполнять сложную алгоритмическую обработку сигналов. Например, нужно связать 12-е свойство (задание ПИД-регулятора) со вторым аналоговым входом. Для этого на 3 уровне (программирование связей) нужно выбрать номер и выход блока, который нужно связать - в нашем случае 4-й выход 2-го блока, - после этого выбрать номер блока, свойство которого нужно связать (в данном случае 3-й блок) и номер, который формируется как номер свойства, которое должно быть связное + все входы данного функционального блока.

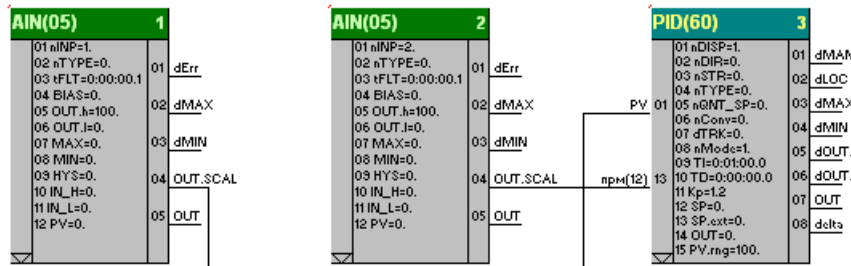


Рисунок 2.6 – Связные параметры

Аналогичная связь параметров функциональных блоков позволяет выполнить автоматическое изменение любого параметра настройки (автоподстройка).

#### 2.4.1.1 Инверсия сигналов

Расширению функциональных возможностей служит еще одна возможность - сигнал на любом входе при необходимости можно инвертировать.

Используется только для дискретных сигналов и обозначает изменение состояния (замену 1 на 0 и 0 на 1) см. рис. 2.4, 2.7.

Возможность инвертирования позволяет управлять инвертированным сигналом, запускать или сбрасывать таймер не передним, а задним фронтом сигнала и т. д.

#### 2.4.2 Правила конфигурирования

Возможности конфигурирования не зависят от функционального блока и определяются следующими правилами (рис. 2.7):

- Не может быть свободных (неподключенных) входов функционального блока.
- Любой дискретный вход функционального блока можно инвертировать (в исходном состоянии инверсия отсутствует).
- К любому входу любого функционального блока можно подключить специальный функциональный блок, который задает сигнал в виде значения (константы или коэффициента).
- Выходы функционального блока могут оставаться свободными (неподключенными).

На рис. 2.7 представлен пример конфигурирования.

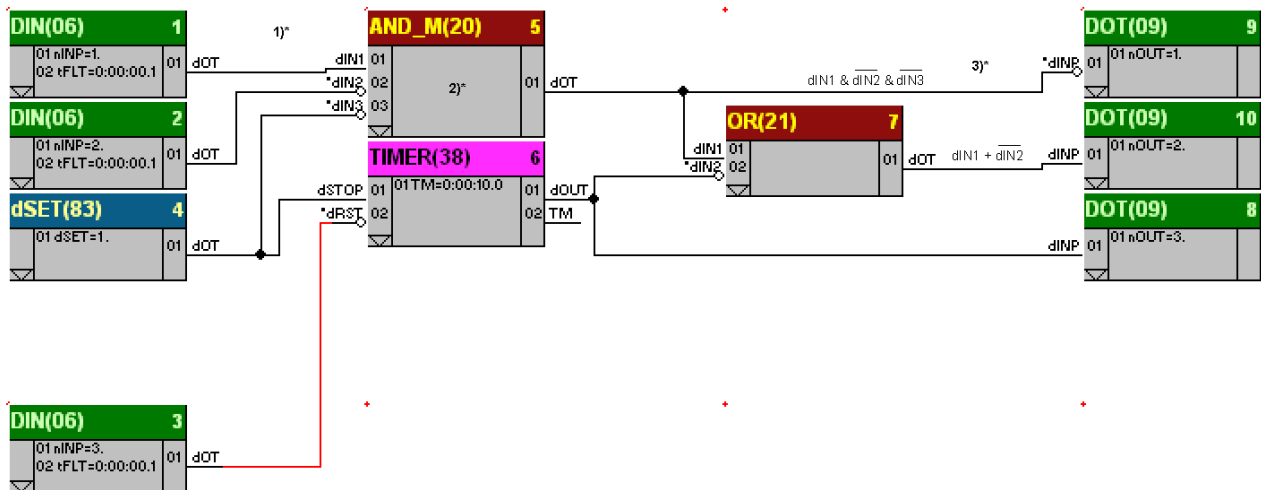


Рисунок 2.7 - Пример конфигурирования

Единая система условных обозначений функциональных блоков: их порядковых номеров в программе пользователя, обозначение типа (функции блока) и библиотечный номер блока, а также значение модификатора размера (количества входов) приводится в разделе 2.3.1.

На рис. 2.7 представлены различные примеры и варианты конфигурирования:

1) показана связь функционального блока многовходового «И» 5-MULTI\_AND(20)-03 и функционального блока дискретного входа 01-DIN(06). Для образования данной связи, на уровне конфигурации, вход 01 функционального блока 5-MULTI\_AND(20)-03 подключается к выходу 01 функционального блока 01-DIN(06).

2) показан вариант конфигурации, при которой два внешних входных дискретных сигнала и один коэффициент (в данном случае роль коэффициента выполняет логическая переменная, установленная функциональным блоком 4-dSET(83) обрабатываются функциональным блоком многовходового логического «И» 5-MULTI\_AND(20)-03 в соответствии с зависимостью:

$$dOT = \overline{dIN1} \& \overline{dIN2} \& \overline{dIN3}$$

где: dOT - результат обработки, dIN1, dIN2 - дискретные сигналы, поступающие на вход контроллера, dIN3 - коэффициент, принимающий значения 0 или 1 и устанавливаемый оператором вручную. Для подключения к дискретным входам контроллера используются функциональные блоки ввода дискретных сигналов 01-DIN(06) и 02-DIN(06). Входы 01 и 02 функционального блока многовходового И 5-MULTI\_AND(20)-03 подключаются к выходу 01 блока 01-DIN(06) и выходу 01 функционального блока 02-DIN(06), а вход 03 функционального блока многовходового И 5-MULTI\_AND(20)-03 подключается к блоку 4-dSET(83) для задания логической переменной.

3) Выходной сигнал функционального блока многовходового И 5-MULTI\_AND(20)-03 подается на 1-й дискретный выход контроллера, для чего на вход 01 блока дискретного выхода 9-DOT(09) подключен 01 выход блока многовходового И 5-MULTI\_AND(20)-03. Сигнал на входе 01 функционального блока дискретного выхода 9-DOT(09) инвертируется.

4) На рис.2.7 показана инверсия входов следующих функциональных блоков:

Вход 02 и 03 блока 5-MULTI\_AND(20)-03, вход 02 блока 6-TIMER(38), вход 02 блока 7-OR(21), вход 01 блока 9-DOT(09).

## 2.5 Сигналы и параметры

### 2.5.1 Типы сигналов, параметров и типы данных

Несмотря на то, что входные и выходные сигналы контроллера могут быть только двух видов - аналоговые и дискретные, функциональные блоки рассчитаны на обработку сигналов, имеющие большие разнообразия.

Наличие более разнообразных сигналов связано с двумя обстоятельствами. Во-первых, в составе библиотеки есть функциональные блоки, связанные с отсчетом реального времени (таймеры, программные задатчики и т. п.) и со счетом числа событий (счетчики). Во-вторых, как указывалось в п. 2.3.1, параметры настройки функциональных блоков задаются с помощью сигналов на его настроечных входах, а параметров настройки с точки зрения их формата имеют большое разнообразие.

В табл. 2.1 представлен полный перечень сигналов, обрабатываемых функциональными блоками. В связи с тем, что параметры настройки могут задаваться аналогичными сигналами, поступающими на настроечные входы функциональных блоков, в таблице не делается различия между сигналами и параметрами настройки. В табл. 2.1 приведен максимальный диапазон изменения сигналов. В конкретном функциональном блоке этот диапазон может быть ограничен.

Например, выходной сигнал функционального блока регулирования ограничен установленными уровнями встроенного ограничителя или, например, числовой сигнал, характеризующий номер текущего участка программы, ограничен параметром функционального блока программного задатчика, задающего количество участков, и т. п.

Перечень сигналов, обрабатываемых функциональными блоками, включает следующие типы:

- аналоговый (измеряемые параметры, значение аналоговых входов-выходов, технические единицы, коэффициент, скорость изменения параметра и т.п.);
- дискретный, импульсный;
- числовой;
- временной (уставка времени, длительность импульса).

В контроллере МИК-52 все описанное выше многообразие типов сигналов и параметров настройки обслуживается общепринятым набором типов данных.

При этом обеспечивается простой интерфейс с базами данных других языков программирования, что способствует унификации и развитию программного обеспечения контроллера. В таблице 2.1 представлен набор типов данных языка, используемых при реализации функциональных блоков.

Таблица 2.1 - Типы данных

Наименование типа	Диапазон изменения*	Объем занимаемой памяти	Количество используемых регистров
Дискретное	0 или 1	2 байта	1 регистр
Целое стандартное	-32768 ... 32767	2 байта	1 регистр
Целое длинное	-2147483648 ... 2147483647	4 байта	2 регистра
Вещественное	-3,4x10 <sup>-38</sup> ... 3,4x10 <sup>+38</sup>	4 байта	2 регистра

\* Примечание. Диапазон изменения типов данных на лицевой панели контроллера ограничен соответственно числами от -9999 до 9999.

Соответствие типов данных, типов сигналов и параметров настройки функциональных блоков приведено в таблице 2.2.

Таблица 2.2 - Соответствие типов данных, типов сигналов и параметров настройки

Сигналы и параметры настройки функциональных блоков	Размерность	Типы данных
1 Аналоговый (измеряемые параметры, значение аналоговых входов-выходов, технические единицы, коэффициент, скорость изменения параметра и т.п.)	% или технические единицы	Вещественный
2 Дискретный, импульсный	0 / 1	Целое стандартное
3 Числовой	-	Целое стандартное
4 Временной (время, длительность импульса)	часы, минуты, секунды, десятые доли секунд, для индикации: 0 – 99ч 59м (0 – 3599999 – для изменения параметров по сети)*1	Целое длинное

\*1. Например если есть значение времени ЧЧ:ММ:СС:Д (часы:минуты:секунды:доли секунд), то значение целого длинного X буде равно:  $X = Д + 10*СС + 600*ММ + 36000*ЧЧ$ .

Размерность аналоговых сигналов и параметров, а также скорости их изменения определяется в процессе калибровки контроллера и может быть задана либо в процентах, либо в технических единицах.

Размерность временных параметров задается диапазоном времени конкретного функционального блока (часы, минуты или минуты, секунды соответственно).

В процессе вычислений значения сигналов и параметров контроллера автоматически ограничиваются диапазоном изменения соответствующих типов данных.

При контроле аналоговых сигналов в технических единицах на цифровых индикаторах разрешающая способность индикации не превышает 0.001 единиц (или 0.01%).

**Аналоговые сигналы** формируются на выходе таких функциональных блоков, как регуляторы, сумматоры, задатчики, интеграторы и т. д. К аналоговым сигналам относятся такие параметры настройки, как пределы срабатывания компаратора, уровень ограничения и т. п. Несмотря на то, что на аналоговых входах и выходах контроллера сигнал меняется в диапазоне 0-100%, на выходе функциональных блоков аналоговый сигнал может изменяться в более широком диапазоне – в диапазоне соответствующих типов данных. Это позволяет, например, складывать два числа, каждое из которых равно 90%, и на выходе сумматора получить правильный результат. Если результат каких-либо вычислений оказывается больше установленного типа данных, то сигнал на выходе функционального блока ограничивается значениями соответствующего типа данных.

**Временные сигналы** формируются на выходе таймеров, программных задатчиков, одновибраторов и т. п. функциональных блоков. К временным сигналам относятся такие параметры настройки, как постоянные времени, протяженность участка, время выдержки и т. п. В контроллере предусмотрены четыре размерности для временных сигналов: десятые доли секунд, секунды, минуты и часы. Конкретная размерность определяется соответствующим типом функционального блока (см. табл. 2.2).

Для временных сигналов минимальный шаг изменения и установки в действительности реализуется, только если этот шаг больше времени цикла, с которым работает контроллер.

**Числовые сигналы** – это сигналы на выходе счетчика или других функциональных блоках, работа которых связана с отсчетом событий. Числовыми могут быть и параметры настройки, например, число может задать граничное значение сигнала на выводе счетчика, номер этапа, к которому должна перейти логическая программа и т. п.

**Дискретные сигналы** обычно обрабатываются логическими функциональными блоками и функциональными блоками, связанными с переключением сигналов. Однако дискретными могут быть и параметры настройки. Например, дискретные сигналы в функциональном блоке задания определяют, должна ли выполняться статическая и динамическая балансировка.

**Масштабный коэффициент** – это параметр настройки ряда функциональных блоков, где требуется масштабирование сигналов. Так, этот коэффициент используется в функциональных блоках аналогового ввода и вывода, суммирования с масштабированием и т. п. Коэффициент пропорциональности используется в основном в функциональных блоках регулирования.

**Скорость изменения аналоговых сигналов** – это параметр настройки задающий, например, скорость изменения при динамической балансировке или задающей ограничения скорости в функциональном блоке ограничения скорости.

**Длительность импульса** – это параметр настройки функционального блока импульсного вывода. Этот параметр задает минимальную длительность импульса, формируемого импульсным регулятором. Длительность импульса отсчитывается в десятых долях секунды.

**Технические единицы** – это параметры настройки функциональных блоков оперативного контроля. С помощью этих параметров задается формат числа, в котором контролируемые параметры (например, параметр, задание, рассогласование и т. д.) выводятся на индикаторы лицевой панели.

## 2.5.2 Взаимное соответствие сигналов и параметров

При конфигурировании функциональных блоков разнотипность сигналов на соединяемых входах не является препятствием для их соединения. Единственно, что необходимо при этом учитывать - это взаимное соответствие диапазона изменения различных сигналов.

Например, если временной выход таймера связать с аналоговым входом сумматора, то значение на входе сумматора будет определяться согласно соотношению:  $X = 10*T$ .

Взаимное соотношение имеется не только между непрерывными сигналами, но и между непрерывными сигналами, с одной стороны, и дискретными с другой. Если, например, вход сумматора связать с выходом логического функционального блока, то при изменении сигнала на выходе последнего с нуля на единицу сигнал на входе сумматора будет дискретно изменяться с 0 на 1 (единиц или %).

Взаимное соответствие различных сигналов на выходах и входах функциональных блоков приведено в табл. 2.3.

Таблица 2.3 - Взаимное соответствие сигналов

Сигнал на входе блока (приемник)	Сигнал на выходе блока (источник)			
	Аналоговый, X, %	Временной, T	Числовой, N	Дискретный, D
Аналоговый, X, %	$X = X$	$X = 10 \cdot T$	$X = N$	$X = 0$ , при $D = 0$ $X = 1$ , при $D = 1$
Временной, T	$T = \text{целая часть } X$	$T = T$	$T = 0,1 \cdot N$	$T = 0$ , при $D = 0$ $T = 0,1$ , при $D = 1$
Числовой, N	$N = \text{целая часть } X$	$N = 10 \cdot T$	$N = N$	$N = 0$ , при $D = 0$ $N = 1$ , при $D = 1$
Дискретный, D	$D = 1$ , при $X > 0$ $D = 0$ , при $X \leq 0$	$D = 1$ при любом T	$D = 1$ , при $N > 0$ $D = 0$ , при $N \leq 0$	$D = D$

## 2.6 Порядок обслуживания функциональных блоков

### 2.6.1 Цикличность работы

Циклограмма работы контроллера представлена на рисунке 2.8. Время цикла выполнения программы пользователя фиксировано и составляет 0.1 секунды. Вначале обслуживается первый функциональный блок, затем второй и т.д. пока не будет обслужен последний функциональный блок. Когда время в пределах установленного времени цикла истечет, программа вновь перейдет к обслуживанию первого функционального блока.

Сеанс сетевого обмена с верхним уровнем условно показан в цикле контроллера. На самом деле сетевой обмен носит случайный характер по отношению к циклу контроллера.



Рисунок 2.8 - Циклограмма работы контроллера

Общее время, затрачиваемое на обслуживание функциональных блоков  $T_{ФБ}$  и интерфейсного канала  $T_{Ин}$ , должно быть меньше времени цикла, равного 0.1 сек:

$$T_{ФБ} + T_{Ин} < 0.1 \text{ сек}$$

### 2.6.2 Задержка обслуживания функциональных блоков

В каждом цикле функциональный блок получает на свои входы сигналы, вычисленные в предыдущем цикле функциональными блоками, к которым данный функциональный блок подключен по конфигурации. Цикличность обслуживания функциональных блоков приводит к тому, что задержка в обработке сигналов зависит от порядка программирования соединенных между собой функциональных блоков. Поэтому, например, в схеме рис. 4.2а общая задержка обработки составляет один цикл, а в схеме рис. 2.9б – два цикла. Это обстоятельство следует учитывать при программировании функциональных блоков.

**Общая рекомендация:** для минимизации задержки желательно, чтобы функциональный блок-источник имел меньший номер, чем функциональный блок-приемник (величина этой разницы значения не имеет).

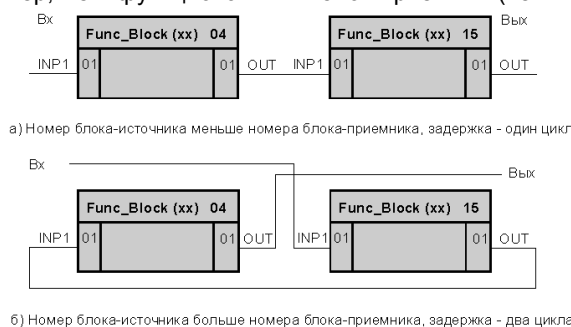


Рисунок 2.9 - Задержка обслуживания

## 3 Сетевая архитектура

### 3.1 Общее описание сети

Контроллер МИК-52 имеет интерфейсный канал последовательной связи, с помощью которого контроллеры могут объединяться в локальную или распределенную управляющую сеть. В сети контроллеры могут обмениваться информацией, как с компьютером, так и между собой.

Физическая организация сети представлена в разделе 3.2.

Логическая организация сети представлена в разделе 3.3 и имеет следующие возможности сетевого обмена информацией:

- 1) обмен информацией между контроллерами (компьютер является диспетчером сетевого обмена),
- 2) обмен информацией между контроллерами и компьютером,
- 3) комбинированная организация обмена, объединяющая все преимущества двух первых способов сетевого обмена.

### 3.2 Физическая организация сети

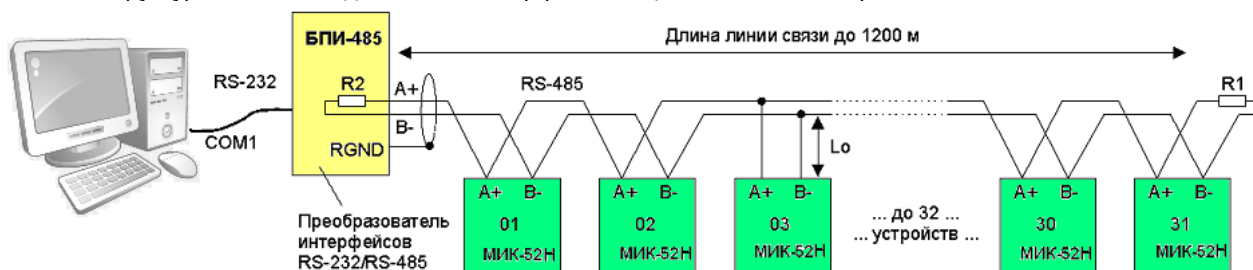
Контроллеры в сети связываются друг с другом с помощью витой пары проводов. Длина линии связи может достигать 1200 м (на одном сегменте сети) в зависимости от установленной скорости передачи данных. Для увеличения длины линии связи, а также количества сегментов используют магистральные усилители.

Сеть имеет многоточечную конфигурацию и шинную топологию. Для построения сети контроллеров (до 31), предназначенных для обмена информацией с компьютером, необходимо дополнительное устройство, которое используется для преобразования интерфейсов USB в RS-485 - БПИ-52 (RS-232 в RS-485 - БПИ-485, Ethernet в RS485 – SDS-485).

Если контроллеры размещаются недалеко друг от друга (например, в пределах одного помещения), экранировать провода не требуется. При значительных расстояниях между контроллерами и наличии помех на линии предпочтительно использовать экранированную витую пару.

К интерфейсным входам контроллеров, расположенным в крайних точках соединительной линии, необходимо подключить два терминальных резистора сопротивлением 120 Ом (R1 и R2). Подключение резисторов к контроллерам № 01-30 не требуется. Подключение терминальных резисторов в блоке преобразования интерфейсов БПИ-52 (БПИ-485, SDS-485) – см. руководстве по эксплуатации на БПИ-52 (БПИ-485, SDS-485). Подключение терминальных резисторов в контроллерах МИК-52 - см. рисунок 3.1.

Структурная схема подключения интерфейсных цепей показана на рис. 3.1.



\* Длина ответвлений от линии связи  $L_0$  (при указанном способе подключения) должна быть наименьшей.

Рисунок 3.1 - Структурная схема подключения интерфейсных цепей

### 3.3 Логическая организация сети

#### 3.3.1 Сетевая адресация контроллеров

Каждому контроллеру МИК-52, подключенному к сети, присваивается уникальный логический номер - сетевой адрес или номер прибора в сети. Этот номер устанавливается в процессе программирования на уровне конфигурации в процедуре «системные параметры» (см. раздел 5).

Порядок сетевых адресов в сети никак не связан с физическим порядком включения контроллеров. Сетевые адреса могут устанавливаться в любой последовательности или иметь пропуски.

При установке сетевых адресов должны выполняться следующие правила:

- значение сетевого адреса устанавливается в пределах 0-255;
- контроллер, который участвует в обмене, не должен иметь сетевой адрес, равный 0. При N=0 контроллер программно отключен от сети, и не реагирует ни на какие запросы внешних абонентов, но при этом целостность сети сохраняется;
- максимальное число контроллеров, объединяемых одним сегментом сети, не должно превышать 31. При использовании магистральных усилителей количество контроллеров не должно превышать 250;
- в одной сети не должно быть двух или более контроллеров, имеющих одинаковый сетевой адрес.

### 3.3.2 Возможности обмена информацией между контроллерами

Обмен информацией между контроллерами осуществляется на уровне выходов и/или параметров функциональных блоков.

Инициализацию обмена информацией между контроллерами производит мастер-устройство сети – компьютер или другой контроллер, посылая в сеть специальную широковещательную команду о начале сетевого обмена. Компьютер (или другой контроллер), являясь диспетчером сетевого обмена, проводит синхронизацию и контроль над обменом по сети. Контроллер (диспетчер сетевого обмена) должен использовать функциональный блок LAN\_SV(1).

Физическая организация сети представлена в разделе 3.2.

При связи функциональных блоков через сеть имеется ряд особенностей:

- Непосредственно связывать функциональные блоки через сеть нельзя - для такой связи используются два специальных функциональных блока: блок интерфейсного вывода LAN\_OUT(04) и блок интерфейсного ввода LAN\_IN(03).
- Если выходные сигналы каких-либо функциональных блоков должны передаваться в другие контроллеры, соответствующие выходы функциональных блоков по стандартной процедуре конфигурирования подключаются к входам функционального блока интерфейсного вывода LAN\_OUT(04).
- Если какие-либо функциональные блоки одного контроллера должны принимать сигналы от другого контроллера, их входы по стандартной конфигурации соединяются с выходами блока интерфейсного ввода LAN\_IN(03).
- Один функциональный блок интерфейсного ввода LAN\_IN(03) организует связь только с одним функциональным блоком интерфейсного вывода LAN\_OUT(04) другого контроллера. Если данному контроллеру необходимо связаться с несколькими контроллерами, в нем необходимо запрограммировать несколько функциональных блоков интерфейсного ввода LAN\_IN(03).
- В функциональном блоке интерфейсного ввода LAN\_IN(03) устанавливается сетевой адрес контроллера-источника, т.е. того контроллера, от которого будут получены данные.
- В каждом контроллере может устанавливаться любое число функциональных блоков интерфейсного ввода-вывода. Каждый контроллер может передавать в сеть произвольное количество сигналов.

В качестве примера на рис. 3.2 показана связь двух контроллеров, имеющих сетевые адреса 05 и 11.

При данной конфигурации:

1) Вход 01 блока аналогового выхода 5-AOT(08) контроллера №1 через сеть подключен к выходу 01 блока суммирования 01-SUMM(13)-02 контроллера №2.

2) Вход 01 блока логического ИЛИ 6-OR(21) контроллера №1 через сеть подключен к выходу 01 блока логического И 2-AND(19) контроллера №2.

Более подробно библиотека и описание функциональных блоков, в том числе блоков интерфейсного вывода LAN\_OUT(04) и интерфейсного ввода LAN\_IN(03) представлены в руководстве по эксплуатации ПРМК.421457.005 [РЭЭ](#).

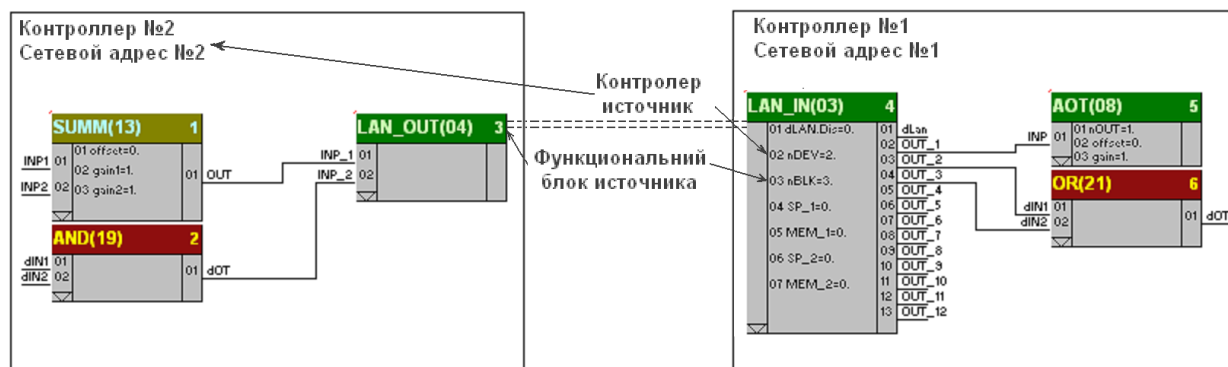


Рисунок 3.2 - Связь двух контроллеров через функциональные блоки интерфейсного ввода-вывода

### 3.3.3 Возможности обмена информацией между контроллерами и компьютером

Инициализацию обмена информацией между контроллерами производит мастер-устройство сети - компьютер. В сети возможна связь между любым контроллером и компьютером.

Физическая организация сети представлена в разделе 3.2.

Компьютер может взаимодействовать с контроллером на следующих уровнях:

- на уровне входов-выходов функционального блока,
- на уровне программируемых регистров – параметров функционального блока (см. модель блока рис. 2.5).



При обмене информацией с функциональным блоком указывается номер блока, а при обмене с программируемыми регистрами - номер регистра.

Компьютер посылает контроллеру запрос или команду и получает от контроллера соответственно ответ или подтверждение (см. рис. 3.3). Запрос посылается компьютером при необходимости получить от контроллера (функционального блока) какую-либо информацию.

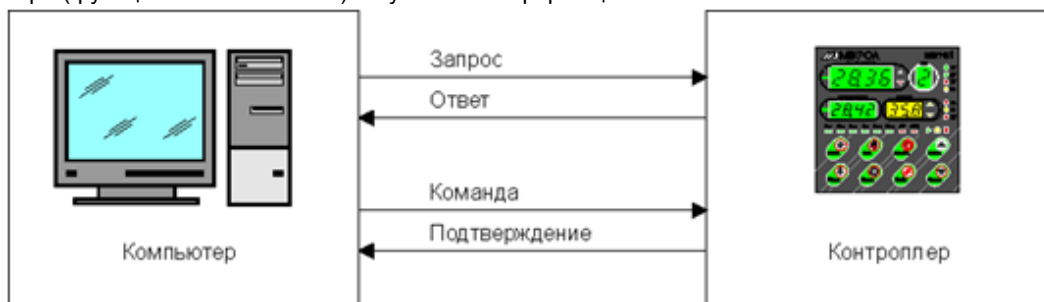


Рисунок 3.3 - Виды сообщений при связи с компьютером

Получив запрос, контроллер готовит требуемую информацию и передает ее компьютеру в виде ответа. Команда посылается компьютером при необходимости изменить параметры настройки блока. Получив команду, контроллер ее исполняет и передает компьютеру подтверждение.

**Компьютер при обмене информацией с контроллерами имеет ряд возможностей:**

- Запросить значение сигнала на любом выходе любого блока в любом контроллере.
- Запросить значение любого параметра настройки любого блока в любом контроллере.
- Изменить значение любого параметра любого блока в любом контроллере.
- Осуществлять пуск/стоп программного задатчика.
- Запросить наличие ошибок в любом контроллере. При работе с оперативными параметрами компьютер может запрашивать и изменять те же параметры, которые наблюдает и изменяет оператор, работая с лицевой панелью контроллера (см. гл. 4).

### 3.3.4 Возможности комбинированной организации обмена информацией между контроллерами и компьютером

Комбинированная организация обмена объединяет все преимущества двух первых способов сетевого обмена:

- 1) обмен информацией между контроллерами (через компьютер),
- 2) обмен информацией между контроллерами и компьютером.

Логическая организация комбинированного обмена по сети имеет следующие возможности:

- 1) при обмене информацией между контроллерами (компьютер является диспетчером сетевого обмена), - контроллеры передают информацию по сети от одного - другому с помощью функциональных блоков сетевого обмена,
- 2) данная передаваемая информация (между контроллерами) по сети оказывается доступной и компьютеру.

Таким образом, комбинированная организация обмена предоставляет возможность сделать доступной информацию при сеансе обмена между контроллерами сразу нескольким абонентам сети: компьютеру и одному или нескольким контроллерам. Что тем самым сокращает время доступа к данным и период обмена по сети.

## 3.4 Коммуникационные функции

Связь компьютера с сетью контроллеров организуется на трех уровнях: физическом, информационном и транспортном.

Физический уровень предназначен для электрической связи между компьютером и контроллерами. На физическом уровне используется интерфейс RS-485. Физический уровень организации сети представлен в разделе 3.2.

Информационный уровень придает передаваемым сообщениям определенный формат передаваемого кадра: на передающей стороне добавляет к сообщениям адрес устройства, функциональный код операции и байты контрольной суммы, а на приемной стороне выделяет данные и контролирует контрольную сумму сообщения. Смысл сообщения на информационном уровне не расшифровывается.

Транспортный уровень формирует смысловое содержание сообщения при передаче и расшифровывает смысл этого сообщения при приеме.

Интерфейс контроллера предназначен для программирования и конфигурирования прибора, для использования в качестве удаленного контроллера при работе в современных сетях управления и сбора информации (приема-передачи команд и данных), SCADA системах и т.п.

Протоколом связи по интерфейсу RS-485 является протокол MODBUS режим RTU (Remote Terminal Unit).

Для работы необходимо настроить коммуникационные характеристики контроллера таким образом, чтобы они совпадали с настройками обмена данными компьютера и других контроллеров. Характеристики сетевого обмена настраиваются на соответствующем уровне конфигурации, см. раздел 5.

При обмене по интерфейсному каналу связи, если происходит передача данных от контроллера в сеть, на лицевой панели контроллера мигает индикатор ИТ.

Формирование области программируемых регистров контроллера представлено в разделе 3.4.1.

Количество запрашиваемых регистров не должно превышать 16. Если в кадре запроса заказано более 16 регистров, контроллер МИК-52 в ответе ограничивает их количество до первых 16-ти регистров.

При программировании с компьютера необходимо контролировать диапазоны изменения значений параметров, указанные в таблицах 2.1-2.2.

Для обеспечения минимального времени реакции на запрос от ПК в контроллере существует параметр - «Тайм-аут кадра запроса в системных тактах контроллера 1 такт = 250 мкс». Минимально возможные тайм-ауты для различных скоростей приведены в таблице 3.1:

Таблица 3.1 - Тайм-аут кадра запроса

Скорость, бит/с	Время передачи кадра запроса, мсек	Тайм-аут, в системных тактах 1 такт = 250 мкс
2400	36,25	135
4800	18,13	70
9600	9,06	35
14400	6,04	25
19200	4,53	20
28800	3,02	15
38400	2,27	12
57600	1,52	8
76800	1,13	5
115200	0,76	4
230400	0,38	3
460800	0,2	2
921600	0,1	1

Время передачи кадра запроса - пакета из 8-ми байт определяется соотношением (где: один передаваемый байт = 1 старт бит + 8 бит + 1 стоп бит = 10 бит):

$$T_{\text{передачи}} = 1000 * \frac{10 \text{ бит} * 8 \text{ байт}}{V \text{ бит/сек}}, \text{ мсек}$$

Если наблюдаются частые сбои при передаче данных от контроллера, то необходимо увеличить значение его тайм-аута, но при этом учесть, что необходимо увеличить время повторного запроса от ПК, т.к. всегда время повторного запроса должно быть больше тайм-аута контроллера.

### 3.4.1 Формирование области программируемых регистров

На рисунке 3.4 приведен пример распределения базовых адресов параметров функциональных блоков, что определяет сформированную область программируемых регистров контроллера.

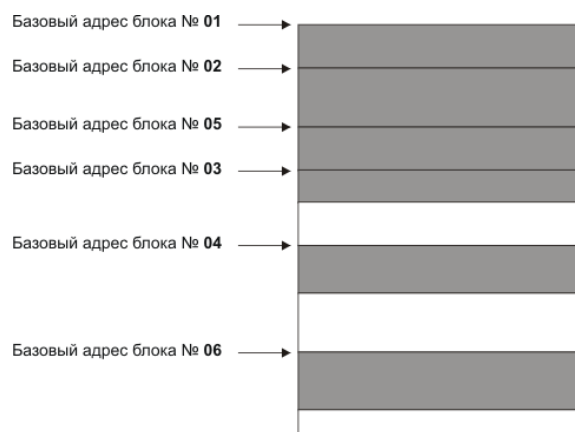


Рисунок 3.4 – Пример распределения базовых адресов параметров

Формирование регистров осуществляется в процессе программирования путем присвоения каждому функциональному блоку соответствующего базового адреса параметров (свойств) в регистровой области.

Присвоение базового адреса параметров каждого функционального блока производится на 2-м уровне программирования (см. раздел 5). Для каждого блока, начиная с первого, указывается только базовый адрес первого свойства (для блоков без свойств базовые адреса не выделяются), последующие свойства выделяются автоматически, для каждого следующего блока базовый адрес записывается с учетом уже существующих адресов. Например: для 1 блока с 4 свойствами первый адрес будет 0, а для следующего адрес будет 0+4, то есть его свойства будут занимать регистры с 4 по N.

Это позволяет зафиксировать свойства блоков в регистровой области, и их адресация (прямая) в дальнейшем не будет зависеть от изменений самой программы.

Косвенная адресация (Номер блока – Номер параметра или номер выхода) зависит от номера, который присваивается блоку в процессе программирования, изменение этого номера, например, с целью изменить порядок выполнения функциональных блоков, будет требовать изменения настройки в SCADA-системе.

### 3.4.2 MODBUS протокол

#### 3.4.2.1 Формат байта, который принимается и передается контроллерами следующий:

1 start bit, 8 data bits, 1 Stop Bit (No Parity Bit)  
LSB (Least Significant bit) младший бит передается первым.

Кадр сообщения протокола Modbus:

DEVICE ADDRESS	FUNCTION CODE	DATA	CRC CHECK
8 BITS	8 BITS	k x 8 BITS	16 BITS

Где  $k \leq 16$  – количество запрашиваемых регистров. Если в кадре запроса заказано более 16 регистров, контроллер МИК-52 в ответе ограничивает их количество до первых 16-ти регистров.

#### 3.4.2.2 Device Address. Адрес устройства

Адрес контроллера (slave-устройства) в сети (1-255), по которому обращается SCADA система (master-устройство) со своим запросом. Когда удаленный контроллер посылает свой ответ, он размещает этот же (собственный) адрес в этом поле, чтобы master-устройство знало, какое slave-устройство отвечает на запрос.

#### 3.4.2.3 Function Code. Функциональный код операции

Контроллер МИК-52 поддерживает следующие функции протокола **Modbus RTU «Микрол»**:

Function	Функция	Метод адресации
03	Чтение регистра (ов) ( <b>№+1</b> )	Непрямая адресация
04	Чтение параметров ( <b>№+1</b> )	Непрямая адресация
16	Запись параметров	Непрямая адресация
65	Запись параметров	Прямая адресация
74	Чтение параметров	Прямая адресация
80	Инициализация обмена по сети	
81	Обмен по сети	

Контроллер МИК-52 поддерживает следующие функции протокола **Modbus RTU «Modicon»**:

Function	Функция	Метод адресации
03	Чтение и запись параметров ( <b>№+1</b> )* Чтение регистров ( <b>№+200</b> )**	Непрямая адресация
16	Запись параметров	Непрямая адресация
65	Запись параметров	Прямая адресация
74	Чтение параметров	Прямая адресация
80	Инициализация обмена по сети	
81	Обмен по сети	

Подробный формат функциональных кодов операции представлен в разделе 3.4.4.

\* Для чтения/записи значений параметров блоков, необходимо использовать следующую формулу:

---

**Порядковый номер блока\*256+(1+((Номер параметра блока -1)\*2))=Регистр чтения/записи свойств блока**

Например, если необходимо считать/записать значение параметра SP (номер свойства 12) блока USER(63) с порядковым номером 2, то по формуле:

$$2*256+(1+((12-1)*2))=535$$

\*\* Для чтения значений выходов блоков, необходимо использовать следующую формулу:

**Порядковый номер блока\*256+(Номер выхода блока +200)=Регистр чтения выхода блока**

Если выход блока – вещественный, то этот выход резервирует 2-а регистра, рассмотрим пример, необходимо рассчитать все регистры для выходов функционального блоку AIN(05) с порядковым номером 1, то по формуле:

Выход dErr:	256+1+200=457;
Выход dMAX:	256+2+200=458;
Выход dMIN:	256+3+200=459;
Выход OUT.SCAL:	256+4+200=460;
Выход OUT:	256+(5+1)+200=462

,где (5+1) - 5 - номер выхода OUT;  
1 – выход OUT.SCAL – вещественный и резервирует 2 регистры.

#### 3.4.2.4 CRC Check. Поле значения контрольной суммы

Значение этого поля - результат контроля с помощью циклического избыточного кода (Cyclical Redundancy Check -CRC).

После формирования сообщения (**address, function code, data**) передающее устройство рассчитывает CRC код и помещает его в конец сообщения. Приемное устройство рассчитывает CRC код принятого сообщения и сравнивает его с переданным CRC кодом. Если CRC код не совпадает, это означает что имеет место коммуникационная ошибка. Устройство не выполняет действий и не дает ответ в случае обнаружения CRC ошибки.

##### Последовательность CRC расчетов:

1. Загрузка CRC регистра (16 бит) единицами (FFFFh).
2. Исключающее ИЛИ с первыми 8 бит байта сообщения и содержимым CRC регистра.
3. Сдвиг результата на один бит вправо.
4. Если сдвигаемый бит = 1, исключающее ИЛИ содержимого регистра с A001h значением.
5. Если сдвигаемый бит нуль, повторить шаг 3.
6. Повторять шаги 3, 4 и 5 пока 8 сдвигов не будут иметь место.
7. Исключающее ИЛИ со следующими 8 бит байта сообщения и содержимым CRC регистра.
8. Повторять шаги от 3 до 7 пока все байты сообщения не обработаются.
9. Конечное содержимое регистра и будет значением контрольной суммы.

Когда CRC размещается в конце сообщения, младший байт CRC передается первым.

#### 3.4.2.5 Пример расчета контрольной суммы (CRC)

Пример расчета контрольной суммы на языке СИ:

##### Example of CRC calculation in "C" language

```
unsigned int crc_calculation (unsigned char *buff, unsigned char number_byte)
{
    unsigned int crc;
    unsigned char bit_counter;

    crc = 0xFFFF; // initialize crc

    while ( number_byte>0 )
    {
        crc ^= *buff++ ; // crc XOR with data
        bit_counter=0; // reset counter
        while ( bit_counter < 8 )
        {
            if ( crc & 0x0001 )
            {
                crc >>= 1; // shift to the right 1 position
                crc ^= 0xA001; // crc XOR with 0xA001
            }
        }
    }
}
```

---

```

        else
        {
            crc >>=1; // shift to the right 1 position
        }
        bit_counter++; // increase counter
    }
    number_byte--; // adjust byte counter
}
return (crc); // final result of crc
}

```

### 3.4.3 Формат функциональных кодов операции

#### 3.4.3.1 Чтение значения выхода функционального блока (адресация непрямая) Функциональный код операции 03

03 Read Output Reg Indirect Address

QUERY		RESPONSE		
Запрос		Ответ		
Field Name		Field Name	Field Name	
		type INT	type FLOAT, TIME	
1	Device	1	Device	
2	Function	2	Function	
3	NumBlock	3	QuantityByte	
	block_num	4	DataHI	3
4	NumOutput	5	DataLO	2
	out_num	6	CRC_LO	1
5	QuantityHI	7	CRC_HI	0
	quantity		CRC_LO	
6	QuantityLO		CRC_HI	
7	CRC_LO			
8	CRC_HI			

Где, 1,2,3 ... - номер байта;

quantity – количество регистров (двух байтных);

QuantityByte – количество запрашиваемых байт данных (зависит от типа данных).

#### 3.4.3.2 Чтение параметров (непрямая адресация) Функциональный код операции 04

04 Read Property Reg Indirect Address

QUERY		RESPONSE	
Запрос		Ответ	
Field Name		Field Name	
1	Device	1	Device
2	Function	2	Function
3	NumBlock	3	QuantityByte
	block_num	4	DataHI
4	NumProperty	5	DataLO
	prop_num	6	DataHI
5	QuantityHI	7	DataLO
	quantity	8	CRC_LO
6	QuantityLO	9	CRC_HI
7	CRC_LO		
8	CRC_HI		

**Примечание.** При использовании протокола обмена Modbus RTU (стандарт "Modicon") для чтения свойств и выходов блоков используется только функция "03":

- для чтения свойств – в параметре NumOutput прописывается адрес,
- для чтения выходов – к адресу необходимо прибавить число 200.

Field Name	
1	Device
2	Function
3	NumBlock
4	NumOutput
5	QuantityHI
6	QuantityLO
7	CRC_LO
8	CRC_HI

block\_num  
out\_num (<200 – чтение свойств, ≥200 – чтение выходов)  
quantity

### 3.4.3.3 Запись параметров (непрямая адресация) Функциональный код операции 16

#### 16 Write Property Reg Indirect Address

##### QUERY

Запрос

##### Field Name

1	Device	xx
2	Function	16
3	DataAddressHI	block_num
4	DataAddressLO	prop_num
5	DataQuantityHI	0
6	DataQuantityLO	2
7	ByteQuantity	4
8	DataHI	xx
9	DataLO	xx
10	DataHI	xx
11	DataLO	xx
12	CRC_LO	xx
13	CRC_HI	xx

##### RESPONSE

Ответ

##### Field Name

1	Device
2	Function
3	DataAddressHI
4	DataAddressLO
5	DataQuantityHI
6	DataQuantityLO
7	CRC_LO
8	CRC_HI

### 3.4.3.4 Запись параметров (прямая адресация) Функциональный код операции 65

#### 65 Write Property Reg Direct Address

##### QUERY

Запрос

##### Field Name

1	Device
2	Function
3	DataAddressHI
4	DataAddressLO
5	DataQuantityHI
6	DataQuantityLO
7	ByteQuantity
8	DataHI
9	DataLO
10	DataHI
11	DataLO
12	CRC_LO
13	CRC_HI

##### RESPONSE

Ответ

##### Field Name

1	Device
2	Function
3	DataAddressHI
4	DataAddressLO
5	DataQuantityHI
6	DataQuantityLO
7	CRC_LO
8	CRC_HI

### 3.4.3.5 Чтение параметров (прямая адресация) Функциональный код операции 74

74 **Read Property** Direct Address

#### QUERY

Запрос

#### Field Name

1	Device
2	Function
3	DataAddressHI
4	DataAddressLO
5	QuantityHI
6	QuantityLO
7	CRC_LO
8	CRC_HI

#### RESPONSE

Ответ

#### Field Name

1	Device
2	Function
3	QuantityByte
4	DataHI
5	DataLO
6	DataHI
7	DataLO
8	CRC_LO
9	CRC_HI

### 3.4.3.6 Инициализация обмена по сети, обмен по сети Функциональные коды операции 80, 81

80 **InitEXCHANGE**

81 **EXCHANGE**

80 **InitEXCHANGE**

#### QUERY

Запрос

#### Field Name

1	Device	XX
2	Function	80
3	NumBlockLanHI	block_num
4	NumBlockLanLO	0
5	QuantityHI	NOT USE
6	QuantityLO	NOT USE
7	CRC_LO	XX
8	CRC_HI	XX

81 **EXCHANGE**

#### RESPONSE

ОТВЕТ

#### Field Name

1	Device	XX
2	Function	81
3	NumBlockLanHI	block_num
4	NumBlockLanLO	0
5	DataQuantityHI	0
6	DataQuantityLO	quantity
7	ByteQuantity	XX
8	1DataHI	XX
9	1DataLO	XX
10	1DataHI	XX
11	1DataLO	XX
	.....	
53	12DataHI	XX
54	12DataLO	XX
55	12DataHI	XX
56	12DataLO	XX
57	CRC_LO	XX
58	CRC_HI	XX

Где: «NOT USE» - произвольное значение.

### 3.4.3.7 Запись системных регистров Функциональный код операции 13

#### 13 Write SYS registers

##### QUERY

Запрос

Field Name	RUN	PROGRAM
------------	-----	---------

##### RESPONSE

Ответ

Field Name
------------

Field Name	RUN	PROGRAM	Field Name
1 Device	xx	xx	1 Device
2 Function	13	13	2 Function
3 DataAddressHI	0	0	3 DataAddressHI
4 DataAddressLO	xx	xx	4 DataAddressLO
5 QuantityHI	0	0	5 QuantityHI
6 QuantityLO	0xFF	0	6 QuantityLO
7 CRC_LO	xx	xx	7 CRC_LO
8 CRC_HI	xx	xx	8 CRC_HI

Адрес	Команда	Знач	Состояние
DataAddressLO	Command	QuantityLO	State
1	PRG_STATUS Режим работы	0xFF 0	RUN PROGRAM
2	CHANGE_EN Разрешение изменения	0 0xFF	Disable Enable
3	LOAD(RAM) Загрузка программы		
4	SAVE(EEPROM) Сохранение в EEPROM		

### 3.4.3.8 Чтение системных регистров Функциональный код операции 77

#### 77 Read SYS registers

##### QUERY

Запрос

Field Name
------------

##### RESPONSE

Ответ

Field Name
------------

Field Name	RUN	PROGRAM
1 Device	xx	
2 Function	77	
3 DataAddressHI	0	
4 DataAddressLO	xx	
5 QuantityHI	0	
6 QuantityLO	2	
7 CRC_LO	xx	
8 CRC_HI	xx	

Field Name	Value
1 Device	xx
2 Function	77
3 QuantityByte	04
4 DataHI	
5 DataLO	
6 DataHI	
7 DataLO	
8 CRC_LO	
9 CRC_HI	



## 4 Оперативное управление

### 4.1 Элементы оперативного управления

Для лучшего наблюдения и управления технологическим процессом контроллер МИК-52 оборудован активной четырехразрядной цифровой индикацией. Для отображения измеряемой величины используется дисплей **ПАРАМЕТР**, заданной точки - дисплей **ЗАВДАННЯ**, значения управляющего воздействия - дисплей **ВИХІД**. Лицевая панель контроллера содержит необходимое количество клавиш обслуживания и сигнализационных светодиодных индикаторов для различных статусных режимов и сигналов. Внешний вид лицевой панели и элементов оперативного управления контроллера МИК-52 приведен на рис. 4.1.

Назначения элементов оперативного управления контроллера МИК-52 – дисплеев, светодиодных индикаторов и клавиш приведено в разделах 4.1.1-4.1.3.



Рисунок 4.1 - Элементы оперативного управления

#### 4.1.1 Назначение дисплеев лицевой панели

<u>Дисплей</u> <u>UA</u>	<u>Дисплей</u> <u>EN</u>	<u>Назначение дисплея</u>
<b>ПАРАМЕТР</b>	<b>PV</b>	В режиме РАБОТА индицирует значение выбранной измеряемой величины, регулируемой величины и т.п. В режиме ПРОГРАММИРОВАНИЕ индицирует номер выбранного параметра.
<b>ЗАВДАННЯ</b>	<b>SP</b>	В режиме РАБОТА индицирует значение заданной точки выбранного контура регулирования или значение заданной точки выбранного программного задатчика или другое значение технологического параметра. В режиме ПРОГРАММИРОВАНИЕ индицирует значение параметра программирования или конфигурации.
<b>ВИХІД</b>	<b>OUT</b>	В режиме РАБОТА индицирует значение управляющего воздействия, подаваемого на аналоговый или импульсный выход устройства или сигнал положения исполнительного механизма (в %) выбранного регулятора. Индицирует значение управляющего воздействия задатчика выбранной пользовательской панели индикации и управления. В режиме ПРОГРАММИРОВАНИЕ на данный дисплей выводятся значения вспомогательных параметров.
<b>КАНАЛ</b>	<b>CHANNEL</b>	В режиме РАБОТА индицирует номер выбранного канала регулятора, программного задатчика, номер пользовательской панели. В режиме ПРОГРАММИРОВАНИЕ индицирует номер уровня программирования.

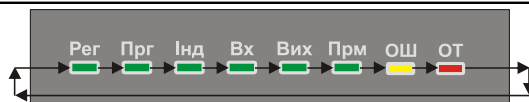
#### 4.1.2 Назначение светодиодных индикаторов

<u>Индикатор</u> <u>UA</u>	<u>Индикатор</u> <u>EN</u>	<u>Назначение индикатора</u>
<b>Reg</b>	<b>Reg</b>	Светится, если выбрана панель индикации и управления регулятором (PID(60), PID_CAS(61), PID_IMP(62), D_PID(95) или D_PID_I(96)). Переключение номера регулятора осуществляется с помощью клавиш "№кн↑" и "№кн↓". Максимальное количество регуляторов задается при программировании.

<b>Прг</b>	<b>Prg</b>	Светится, если выбрана <i>панель индикации и управления программным задатчиком (т.е. функциональным блоком TM_PRG(57))</i> .  Переключение номера программного задатчика осуществляется с помощью клавиш "Nekn↑" и "Nekn↓".
<b>Инд</b>	<b>Disp</b>	Светится, если выбрана <i>пользовательская панель индикации и управления</i> . Информация и управление определяются пользователем при программировании в функциональном блоке USER(63).
<b>Вх</b>	<b>In</b>	Светится, если выбрана <i>панель индикации входов</i> функциональных блоков.
<b>Вих</b>	<b>Out</b>	Светится, если выбрана <i>панель индикации выходов</i> функциональных блоков.
<b>Прм</b>	<b>Prm</b>	Светится, если выбрана <i>панель индикации и редактирования параметров</i> функциональных блоков. (см. также п.7.2.1.4).
<b>ОТ</b>	<b>Err</b>	Светится только в режиме ПРОГРАММИРОВАНИЕ, если существует системный или программируемый ОТКАЗ (см. раздел 7.2.1.7 – Контроль отказов).
<b>ОШ</b>	<b>Fail</b>	Светится в режиме ПРОГРАММИРОВАНИЕ и мигает в режиме РАБОТА при наличии ошибок программирования.
<b>▶</b>	<b>▶</b>	Светится, если программный задатчик находится в режиме "работа".
<b>  </b>	<b>  </b>	Светится, если программный задатчик находится в режиме "ожидание" или "останов".
<b>■</b>	<b>■</b>	Светится, если программный задатчик находится в режиме "стоп" или "конец программы".
<b>КУ</b>	<b>Cas</b>	Светится (в зависимости от выбранной структуры регулятора), если регулятор находится в каскадном режиме управления.
<b>ЛУ</b>	<b>Loc</b>	Светится, если регулятор находится в локальном режиме управления.
<b>РУ</b>	<b>Man</b>	Светится, если регулятор находится в ручном режиме управления, и не светится, если регулятор находится в автоматическом режиме управления.
<b>СУ</b>	<b>Trc</b>	Светится, если регулятор находится в следящем режиме управления (tracking).
<b>РБ</b>	<b>Run</b>	Светится, если контроллер МИК-52 находится в режиме РАБОТА.
<b>ПР</b>	<b>Prg</b>	Светится, если контроллер МИК-52 находится в режиме ПРОГРАММИРОВАНИЕ.
<b>ИН</b>	<b>Lan</b>	Мигает, если происходит передача данных по интерфейсному каналу связи.
<b>▲ (дисплей ПАРАМЕТР)</b>	<b>▲ (display PV)</b>	Светится, если значение выбранной измеряемой величины превышает значение уставки сигнализации отклонения <b>MAX</b> .
<b>▼ (дисплей ПАРАМЕТР)</b>	<b>▼ (display PV)</b>	Светится, если значение выбранной измеряемой величины меньше значения уставки сигнализации отклонения <b>MIN</b> .
<b>▲ (дисплей ВИХІД)</b>	<b>▲ (display OUT)</b>	Светодиодный индикатор состояния ключа БОЛЬШЕ импульсного или трехпозиционного регулятора. Светится при включенном ключе БОЛЬШЕ.
<b>▼ (дисплей ВИХІД)</b>	<b>▼ (display OUT)</b>	Светодиодный индикатор состояния ключа МЕНЬШЕ импульсного или трехпозиционного регулятора. Светится при включенном ключе МЕНЬШЕ.

#### 4.1.3 Назначение клавиш

<u>Клавиши</u> <u>UA</u>	<u>Клавиши</u> <u>EN</u>	<u>Назначение клавиши</u>
• [↻] <b>Меню</b>	• [↻] <b>Menu</b>	В режиме РАБОТА с помощью данной клавиши осуществляется переключение панелей режимов индикации обозначенных светодиодными индикаторами, расположенными под дисплеем ЗАВДАННЯ. Каждое нажатие клавиши МЕНЮ приводит к переключению на следующий справа индикатор (и т.д. по кругу)



В режиме ПРОГРАММИРОВАНИЕ данная клавиша выполняет функцию отмены выполненных действий, операций.

- [↵]  
Ввід
  - [↵]  
Enter

Клавиша предназначена для подтверждения выполняемых действий, операций и для фиксации вводимых значений. Например, подтверждение перехода из автоматического режима работы в режим ручного управления и обратно, фиксация ввода измененной заданной точки, продвижение по уровням программирования и т.п.
- [№кн ↑]
  - [№сч ↑]

Клавиша предназначена для изменения индицируемого канала (входа, регулятора, шага программного задатчика) в сторону увеличения. В режиме конфигурирования используется для настройки условий переходов программного задатчика.
- [№кн ↓]
  - [№сч ↓]

Клавиша предназначена для изменения индицируемого канала (входа, регулятора, программного задатчика) в сторону уменьшения.
- [P/A]
  - [M/A]
  - Каждое нажатие клавиши вызывает переход регулятора из автоматического режима работы в режим ручного управления и обратно (совместно с нажатием клавиши [↵], для подтверждения выполнения операции перехода).
  - Также, если выбрана панель индикации состояния программного задатчика, этой клавишей можно перевести программный задатчик в режим "работа", "ожидание" или "стоп".
- [Завд.]
  - [SP]

Клавиша предназначена для вызова индицируемого значения внутренней заданной точки для редактирования или для переключения режимов заданных величин.
- [▲]  
Знач.
  - [▲] Up

Клавиша "больше". При каждом нажатии этой клавиши осуществляется увеличение значений, заданной точки, выходного сигнала управления (управляющего воздействия) или значения изменяемого параметра. При удерживании этой клавиши в нажатом положении увеличение значений происходит непрерывно.
- [▼]  
Знач.
  - [▼] Down

Клавиша "меньше". При каждом нажатии этой клавиши осуществляется уменьшение значений, заданной точки, выходного сигнала управления (управляющего воздействия) или значения изменяемого параметра. При удерживании этой клавиши в нажатом положении уменьшение значений происходит непрерывно.

**Внимание!** В тексте используются условные обозначения согласно передней панели на украинском языке (UA).

Изменение значений выводимых на различные дисплеи (цифровые индикаторы) представлено на рисунке 4.2:



Рисунок 4.2 - Изменение значений на различных дисплеях

## 4.2 Оперативное управление контурами регулирования

### 4.2.1 Общие правила

Для того чтобы вести оперативное управление контуром регулирования, контроллер МИК-52 должен быть переведен в режим РАБОТА. Так же должна быть выбрана панель индикации регуляторов – светится индикатор РЕГ.

В контроллере можно организовать до 9 контуров регулирования, однако в частном случае число контуров может быть меньше (вплоть до одного).

Оперативное управление ведется по избирательному принципу: выбирается номер контура и для него контролируются и изменяются режимы, параметры и сигналы. Исключение составляет лишь контроль ошибок, который ведется для всего контроллера в целом.

### 4.2.2 Функции лицевой панели в режиме "Рег"

Лицевая панель предназначена для оперативного управления контурами регулирования и содержит необходимые светодиодные, цифровые индикаторы и клавиатуру.

Лицевая панель контроллера МИК-52 в режиме оперативного управления контурами регулирования представлена на рис. 4.3.



Рисунок 4.3 - Лицевая панель в режиме оперативного управления контурами регулирования

Одноразрядный дисплей "№" – контур - показывает номер контура регулятора, с которым работает оператор.

На четырехразрядный дисплей ПАРАМЕТР выводится текущее значение регулируемого параметра. Два светодиодных индикатора ▼ и ▲ в этой группе сигнализируют о срабатывании сигнализации выхода индицируемого параметра за уставки "меньше" или "больше".

На четырехразрядный дисплей ЗАВДАННЯ выводится текущее значение заданной точки.

На трехразрядный дисплей ВИХІД выводится значение сигнала на выходе регулятора. Два светодиодных индикатора ▼ и ▲ в этой группе сигнализируют о срабатывании выходов импульсного регулятора в направлении "меньше" или "больше".

Четыре светодиодных индикатора «режим управления» указывают, в каком режиме работает контур:

- КУ – каскадное управление,
- ЛУ – локальное управление,
- РУ – ручное управление,
- СУ – следящее управление.

Лицевая панель имеет 8 клавиш, с помощью которых ведется оперативное управление контурами регулирования.

### 4.2.3 Изменение режимов рабочего уровня, уровни защиты рабочего уровня

На рабочем уровне возможно изменение режима работы регулятора – осуществление перехода из автоматического режима управления (каскадный – КУ и локальный - ЛУ) в ручной режим управления (РУ) и обратно, осуществлять изменение значения заданной точки, изменять значение управляющего воздействия (в ручном режиме управления регулятором).

Имеется уровень защиты для изменения режимов работы рабочего уровня.

#### 4.2.3.1 Изменение режима работы регулятора

В регуляторах, используемых в контроллере МИК-52, имеется **три** режима работы управления объектом регулирования:

- автоматический режим работы, который состоит из режимов:
  - каскадный режим управления - КУ
  - локальный режим управления - ЛУ
- ручной режим работы - РУ.

Режим работы регулятора - автоматический (каскадный, локальный) или ручной является *запоминаемым состоянием*. После включения питания регулятор находится в том режиме, в котором он находился на момент отключения.

Каскадный режим работы регулятора выбирается при соответствующей конфигурации структуры функционального блока выбранного регулятора.

Более подробно библиотека и описание функциональных блоков, представлены в руководстве по эксплуатации ПРМК.421457.005 РЭЭ.

Выбор режима управления: ручной РУ, локальный ЛУ, каскадный КУ осуществляется нажатием клавиши **[P/A]** на лицевой панели регулятора с последующим нажатием клавиши **[Ф]**. Переход из ручного режима управления РУ в каскадный КУ блокирован, и возможен только после выбора локального режима управления ЛУ.

Выбор режима управления сопровождается свечением соответствующего светодиодного индикатора на лицевой панели прибора:

- в каскадном режиме светится индикатор **КУ**,
- в локальном режиме светится индикатор **ЛУ**,
- в ручном режиме светится индикатор **РУ**.

#### 4.2.3.2 Автоматический каскадный или локальный режим работы регуляторов

##### Переход на ручной режим работы

##### Автоматический каскадный или локальный режим работы

○ РУ

- В автоматическом каскадном или локальном режиме работы регулятор управляет объектом регулирования согласно выбранному закону регулирования и с соответствующими настройками пользователя.

☛ [P/A]

- В автоматическом режиме работы индикатор **РУ** на лицевой панели погашен. Светится один из индикаторов **ЛУ** или **КУ**, в соответствии с выбранным на данный момент режимом.

☀ РУ

- Для перехода в *ручной* режим управления необходимо нажать клавишу **[P/A]** на лицевой панели регулятора.

☛ [Ф]

- Индикатор **РУ** на лицевой панели начинает мигать.

● РУ

- Если оператор нажал клавишу **[Ф]** в процессе мигания индикатора **РУ** (приблизительно 10-15 секунд) – произойдет *фиксация выбранного режима* и регулятор перейдет в режим ручного управления, индикатор **РУ** будет светиться – что будет в дальнейшем указывать на ручной режим работы.

##### Уровень защиты

- Если оператор *не подтверждает* своих действий нажатием клавиши **[Ф]**, то данные действия оператора воспринимаются как неверное действие или случайное переключение режима работы.
- Это и представляет *уровень защиты* от случайного переключения режима работы, индикатор **РУ** перестанет мигать и погаснет, а регулятор останется в автоматическом режиме управления – каскадном или локальном.

#### 4.2.3.3 Ручной режим работы регуляторов

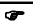







##### Переход на автоматический локальный режим работы

##### Ручной режим работы

○ КУ  
○ ЛУ  
● РУ

- В ручном режиме работы оператор с лицевой панели с помощью клавиш **[▲]** “больше” и **[▼]** “меньше”, управляет выходом регулятора, тем самым формирует значение управляющего воздействия, подаваемое на исполнительный механизм.












- Индикатор **РУ** на лицевой панели светится. Индикаторы **КУ** и **ЛУ** не светятся.

 [P/A]	<ul style="list-style-type: none"> <li>• Для перехода в автоматический <i>локальный</i> режим управления необходимо <i>дважды</i> нажать клавишу [P/A] на лицевой панели регулятора.</li> </ul>
 КУ  ЛУ  РУ	<ul style="list-style-type: none"> <li>• Индикатор ЛУ на лицевой панели начинает мигать, если оператор нажал клавишу [↵] в процессе мигания индикатора ЛУ (приблизительно 10-15 секунд) – произойдет <i>фиксация выбранного режима</i> и регулятор перейдет в режим автоматического <i>локального</i> управления.</li> </ul>
 [↵]	<ul style="list-style-type: none"> <li>• Индикатор РУ погаснет и засветится индикатор ЛУ – что будет в дальнейшем указывать на автоматический <i>локальный</i> режим работы.</li> </ul>
 КУ  ЛУ  РУ	<ul style="list-style-type: none"> <li>• Если оператор <i>не подтверждает</i> своих действий нажатием клавиши [↵], то данные действия оператора воспринимаются как неверное действие или случайное переключение режима работы.</li> <li>• Это и представляет <i>уровень защиты</i> от случайного переключения режима работы, индикатор ЛУ перестанет мигать и погаснет, а регулятор останется в ручном режиме управления.</li> </ul>

Уровень  
защиты

#### 4.2.3.4 Автоматический локальный режим работы регуляторов

Переход на автоматический каскадный режим работы.

<u>Автоматический локальный режим работы</u>	<ul style="list-style-type: none"> <li>• В автоматическом локальном режиме работы регулятор управляет объектом регулирования согласно выбранному закону регулирования и с соответствующими настройками пользователя.</li> </ul>
 КУ  ЛУ  РУ	<ul style="list-style-type: none"> <li>• Индикатор ЛУ на лицевой панели светится. Индикаторы РУ и КУ не светятся.</li> </ul>
 [P/A]	<ul style="list-style-type: none"> <li>• Для перехода в автоматический <i>каскадный</i> режим управления необходимо <i>трижды</i> нажать клавишу [P/A] на лицевой панели регулятора.</li> </ul>
 КУ  ЛУ  РУ	<ul style="list-style-type: none"> <li>• Индикатор КУ на лицевой панели начинает мигать, если оператор нажал клавишу [↵] в процессе мигания индикатора КУ (приблизительно 10-15 секунд) – произойдет <i>фиксация выбранного режима</i> и регулятор перейдет в режим автоматического <i>каскадного</i> управления.</li> </ul>
 [↵]	<ul style="list-style-type: none"> <li>• Индикатор ЛУ погаснет и засветится индикатор КУ – что будет в дальнейшем указывать на автоматический <i>каскадный</i> режим работы.</li> </ul>
 КУ  ЛУ  РУ	<ul style="list-style-type: none"> <li>• Если оператор <i>не подтверждает</i> своих действий нажатием клавиши [↵], то данные действия оператора воспринимаются как неверное действие или случайное переключение режима работы.</li> <li>• Это и представляет <i>уровень защиты</i> от случайного переключения режима работы, индикатор КУ перестанет мигать и погаснет, а регулятор останется в автоматическом локальном режиме управления.</li> </ul>

Уровень  
защиты

#### 4.2.4 Изменение значения заданной точки регуляторов

Для того чтобы изменить заданную точку контура регулирования контроллер МИК-52 должен быть переведен в режим РАБОТА. Так же должна быть выбрана панель индикации регуляторов – светится индикатор РЕГ. На дисплей ПАРАМЕТР выводится значение измеряемой величины, а на дисплей ЗАВДАННЯ — значение заданной точки.

В регуляторе имеется заданная точка, используемая только в автоматическом режиме управления. По отношению к функциональному блоку регулирования заданная точка регулятора может быть внутренней или внешней.

Внутренняя заданная точка изменяется с лицевой панели прибора. Значение внутренней заданной точки является *запоминаемым значением*. После включения питания регулятор начинает работу с тем значением и с тем видом заданной точки, которое было на момент отключения.

Внешняя заданная точка регулятора может задаваться, например, с внешнего аналогового входа или формироваться другим функциональным блоком. При выбранном виде заданной точки "ВНЕШНЯЯ" возможен только ее контроль на дисплее ЗАВДАННЯ, изменить ее значение с лицевой панели регулятора невозможно.

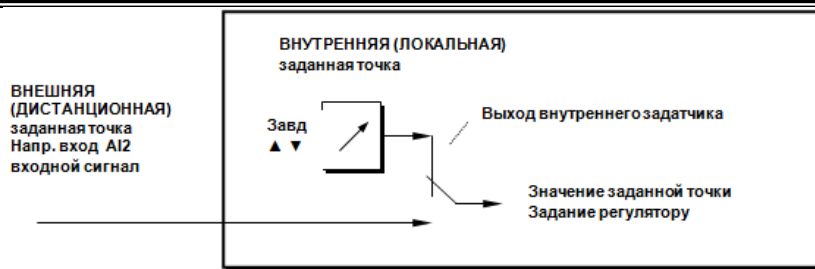
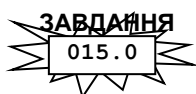


Рисунок 4.4 – Блок-схема формирования внутренней или внешней заданной точки

### Процедура изменения значения внутренней заданной точки

☞ [Завд]

- При выбранном регуляторе выбрать соответствующий режим индикации изменения заданной точки.



☞ [▲]  
☞ [▼]

- Для изменения значения внутренней (локальной) заданной точки необходимо нажать клавишу [Завд].
- На лицевой панели начинает мигать дисплей **ЗАВДАННЯ**. На данном этапе при мигающем дисплее **ЗАВДАННЯ** возможно изменение значения внутренней заданной точки.

☞ [↔]

- С лицевой панели с помощью клавиш [▲] “больше” и [▼] “меньше”, установить необходимое значение внутренней заданной точки, индицируемой на дисплее **ЗАВДАННЯ**.

**Уровень  
защиты**

- Если оператор нажал клавишу [↔] в процессе мигания дисплея **ЗАВДАННЯ** (приблизительно 10-15 секунд) - регулятор перейдет на режим управления с новым значением внутренней заданной точки.

- Если оператор *не подтверждает* своих действий нажатием клавиши [↔] в процессе мигания индикатора **ЛУ** (приблизительно 10-15 секунд), то данные действия оператора воспринимаются как неверное действие или случайное изменение значения.

- Это и представляет *уровень защиты* от случайного изменения значения внутреннего задания, индикатор **ЛУ** перестанет мигать и начнет светиться, а регулятор вернется в работу с прежним значением внутренней (локальной) заданной точки.

Примечание. При изменении заданной точки регулятора действуют режимы ускоренного изменения значений – см. рис. 4.2.

### 4.2.5 Изменение значения управляющего воздействия

● РУ

- Для изменения значения управляющего воздействия регулятор должен находиться в ручном режиме управления. Если регулятор находится в автоматическом режиме, его необходимо перевести в ручной режим управления – см. раздел 6.4.1. Индикатор **РУ** на лицевой панели светится. Выбран ручной режим управления.

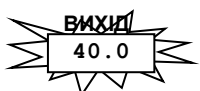
☞ [▲]  
☞ [▼]

- В ручном режиме работы оператор с лицевой панели с помощью клавиш [▲] “больше” и [▼] “меньше”, управляет выходом регулятора, тем самым формирует значение управляющего воздействия, подаваемое на исполнительный механизм через ключи БОЛЬШЕ-МЕНЬШЕ или аналоговый выход, в зависимости от выбранного типа регулятора (см. параметры соответствующего функционального блока регулирования).

**ВИХІД**

20.0

- Значение выходного сигнала в % (в зависимости от выбранной структуры регулятора) индицируется значение на дисплее **ВИХІД**:  
- выходного аналогового сигнала,  
- значение выдаваемой мощности на выходные ключи БОЛЬШЕ-МЕНЬШЕ,  
- внешний сигнал положения механизма.



**ВИХІД**

40.0

- При изменении значения управляющего воздействия после первого нажатия любой из клавиш [▲] “больше” или [▼] “меньше” начинает мигать дисплей **ВИХІД**, либо светодиодные индикаторы ▲ или ▼, указывая тем самым оператору какой параметр (сигнал) в данный момент изменяется.

- После окончания изменения значения управляющего воздействия, по отпуске клавиш [▲] “больше” или [▼] “меньше” по истечении 3-4 секунд дисплей **ВИХІД** перестает мигать, а значение выхода фиксируется в энергонезависимой памяти.

Примечание. При изменении управляющего воздействия регулятора действуют режимы ускоренного изменения значений – см. рис. 4.2.



## 4.3 Оперативное управление программными задатчиками

### 4.3.1 Общие правила

Для того, чтобы вести оперативное управление программными задатчиками, контроллер МИК-52 должен быть переведен в режим РАБОТА. Так же должна быть выбрана панель индикации программного задатчика – светится индикатор ПРГ.

В контроллере можно организовать от 0 до 9 программных задатчиков.

Оперативное управление ведется по избирательному принципу: выбирается номер и для него контролируются и изменяются номера шагов задатчика.

### 4.3.2 Функции лицевой панели в режиме "Прг"

Лицевая панель предназначена для оперативного управления контурами регулирования и содержит необходимые светодиодные, цифровые индикаторы и клавиатуру.

Лицевая панель контроллера МИК-52 в режиме оперативного управления контурами регулирования представлена на рисунке 4.5.



Рисунок 4.5 - Лицевая панель в режиме оперативного управления программным задатчиком

Одноразрядный дисплей "№" – показывает номер программного задатчика, с которым работает оператор.

На четырехразрядный дисплей ПАРАМЕТР выводится текущее значение, подаваемое на выход программного задатчика.

На четырехразрядный дисплей ЗАВДАННЯ выводится время до окончания текущего шага программы.

На трехразрядный дисплей ВИХІД текущий шаг программного задатчика.

Три светодиодных индикатора указывают, в каком режиме работает контур:

- ▶ – программный задатчик в режиме «работа»,
- ▬▬▬ – программный задатчик в режиме «пауза»,
- – программный задатчик в режиме «стоп».

Лицевая панель имеет 8 клавиш, с помощью которых ведется оперативное управление контурами регулирования.

### 4.3.3 Изменение режимов рабочего уровня, уровни защиты рабочего уровня

На рабочем уровне возможно изменение режима работы («работа», «пауза», «стоп») – осуществление перехода из режима работа в режим пауза, из режима паузы в режим стоп, из режима стоп в режим работа и наоборот.

Имеется уровень защиты для изменения режимов. Если оператор *не подтверждает* своих действий нажатием клавиши [↵], то данные действия оператора воспринимаются как неверное действие или случайное переключение режима работы.

#### 4.3.3.1 Изменение режима программных задатчиков

Режим работы программного задатчика - является *запоминаемым состоянием*. После включения питания регулятор находится в том режиме и на том же шаге, в котором он находился на момент отключения.





Более подробно библиотека и описание функциональных блоков, представлены в руководстве по эксплуатации ПРМК.421457.005 РЭЭ.



Выбор режима управления: работа, пауза, стоп осуществляется нажатием клавиши [P/A] на лицевой панели регулятора с последующим нажатием клавиши [↵].

Выбор режима управления сопровождается свечением соответствующего светодиодного индикатора на лицевой панели прибора.

#### 4.3.3.2 Переход между режимами

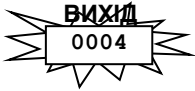
- ☞ [P/A]
  - Для перехода в другой режим необходимо нажать клавишу [P/A] на лицевой панели регулятора.
- 
  - При этом начнет мигать один из индикаторов ,  или .
- ☞ [↵]
  - Для перехода в тот или иной режим нужно при мигании соответствующего индикатора подтвердить его клавишей «Ввід».
- Уровень защиты**
  - Если оператор не нажал клавишу [↵] в процессе мигания одного из индикаторов – фиксация выбранного режима не произойдет.

#### 4.3.4 Изменение шага программного задатчика

Для того, чтобы изменить шаг программного задатчика, контроллер МИК-52 должен быть переведен в режим РАБОТА. Так же должна быть выбрана панель индикации программного задатчика – светится индикатор Прг. На дисплее **ВИХІД** выводится номер текущего шага программного задатчика/

Шаг программного задатчика является *запоминаемым значением*. После включения питания программный задатчик начинает работу с того шага на котором было на момент отключения.

##### Процедура изменения шага программного задатчика

- При выбранном соответствующем режиме индикации выбрать интересующий номер программного задатчика(1-9).
- ☞ [Завд]
  - Для изменения номера шага программного задатчика необходимо нажать клавишу [Завд].
- 
  - На лицевой панели начинает мигать дисплей **ВИХІД**. На данном этапе при мигающем дисплее **ВИХІД** возможно изменение значения внутренней заданной точки.
- ☞ [▲]
  - С лицевой панели с помощью клавиш [▲] “больше” и [▼] “меньше”, установить необходимый шаг, индицируемой на дисплее **ВИХІД**.
- ☞ [▼]
  - С лицевой панели с помощью клавиш [▲] “больше” и [▼] “меньше”, установить необходимый шаг, индицируемой на дисплее **ВИХІД**.
- ☞ [↵]
  - Если оператор нажал клавишу [↵] в процессе мигания дисплея **ВИХІД** - задатчик перейдет на выбранный шаг.
- Уровень защиты**
  - Если оператор *не подтверждает* своих действий нажатием клавиши [↵] в процессе мигания индикатора **ВИХІД** то переход на выбранный шаг не произойдет.

## 4.4 Оперативное управление панелями отображения параметров, заданных пользователем (пользовательская панель)

### 4.4.1 Общие правила

Для того чтобы вести оперативное управление панелями индикации, контроллер МИК-52 должен быть переведен в режим РАБОТА. Так же должна быть выбрана панель индикации – светится индикатор ІНД. В контроллере можно организовать от 0 до 9 панелей индикации.

Оперативное управление ведется по избирательному принципу: выбирается номер и для него контролируются и задаются параметры.

### 4.4.2 Функции лицевой панели в режиме "Інд"

Лицевая панель предназначена для оперативного управления и содержит необходимые светодиодные, цифровые индикаторы и клавиатуру.

Лицевая панель контроллера МИК-52 в режиме оперативного управления представлена на рис. 4.6.



Рисунок 4.6 - Лицевая панель в режиме оперативного управления программным задатчиком

Одноразрядный дисплей "№" – показывает номер панели индикации, с которым работает оператор.

На четырехразрядный дисплей ПАРАМЕТР, ЗАВДАННЯ и трехразрядный ВИХІД выводится текущие значения связанных параметров.

Лицевая панель имеет 8 клавиш, с помощью которых ведется оперативное управление контурами индикации.

#### 4.4.3 Изменение заданной точки панели индикации

Для того, чтобы изменить выход функционального блока индикации, контроллер МИК-52 должен быть переведен в режим РАБОТА. Так же должна быть выбрана панель индикации – светится индикатор Інд.

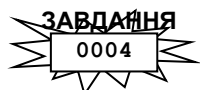
Выход данного функционального блока является *запоминаемым значением*. После включения питания блок индикации начинает работу с тем же выходом что и был на момент отключения.

##### Процедура изменения выхода блока индикации

- При выбранном соответствующем режиме индикации выбрать интересующий номер панели индикации (1-9).

☛ [Завд]

- Для изменения номера шага программного задатчика необходимо нажать клавишу [Завд].



- На лицевой панели начинает мигать дисплей **ЗАВДАННЯ**. На данном этапе при мигающем дисплее **ЗАВДАННЯ** возможно изменение выхода функционального блока индикации.

☛ [▲]

- С лицевой панели с помощью клавиш [▲] "больше" и [▼] "меньше", установить необходимый выход.

☛ [▼]

☛ [↔]

- Если оператор нажал клавишу [↔] в процессе мигания дисплея **ЗАВДАННЯ** – выход измениться на тот который был задан.

## 4.5 Оперативное управление панелями контроля входов и выходов функциональных блоков

### 4.5.1 Общие правила

Для того чтобы просмотреть вход или выход функционального блока, контроллер МИК-52 должен быть переведен в режим РАБОТА. Так же должна быть выбрана соответствующая панель индикации – входов или выходов функциональных блоков – светится индикатор Вх или Вых.

### 4.5.2 Функции лицевой панели в режиме "Вх" или "Вых"

Лицевая панель предназначена для оперативного управления и содержит необходимые светодиодные, цифровые индикаторы и клавиатуру.

Лицевая панель контроллера МИК-52 в режиме оперативного управления представлена на рис. 4.7.



Рисунок 4.7 - Лицевая панель в режиме индикации входных параметров функциональных блоков

Первых 2 разряда четырехразрядного дисплея ПАРАМЕТР указывают на номер функционального блока, а 3,4 разряды - на номер входа или выхода этого функционального блока, который нужно индцировать. На дисплей ЗАВДАННЯ выводится текущее значение параметра.

## 4.6 Оперативное управление панелью контроля и управления параметрами функциональных блоков

### 4.6.1 Общие правила

Для того чтобы просмотреть или редактировать параметр функционального блока, контроллер МИК-52 должен быть переведен в режим РАБОТА. Так же должна быть выбрана панель индикации параметров функциональных блоков – светится индикатор ПРМ. Параметру, который нужно отредактировать, также нужно присвоить флаг разрешения программирования в режиме РАБОТА (см. п. 5.2.1.4) - флаг «Pch» при программировании из программного пакета «Альфа».

### 4.6.2 Лицевая панель

Лицевая панель предназначена для оперативного управления и содержит необходимые светодиодные, цифровые индикаторы и клавиатуру.

Лицевая панель контроллера МИК-52 в режиме оперативного управления представлена на рис. 4.8.



Рисунок 4.8 - Лицевая панель в режиме индикации параметров функциональных блоков

Первых 2 разряда четырехразрядного дисплея ПАРАМЕТР указывают на номер функционального блока, а 3,4 разряды - на номер параметра функционального блока, который нужно индцировать или редактировать. На дисплей ЗАВДАННЯ выводится текущее значение выбранного параметра.

### 4.6.3 Изменение выбранного параметра функционального блока

Параметр функционального блока является *запоминаемым значением*. После включения питания блок начинает работу с тем же параметром, что и был отредактирован на момент отключения.

## Процедура изменения параметра функционального блока

- При выбранном соответствующем режиме индикации и редактирования параметров функциональных блоков. Выбрать необходимый номер функционального блока и номер параметра, который нужно отредактировать.
- ☛ [▲]
- ☛ [▼]
- ☛ [↵]
- С лицевой панели с помощью клавиш [▲] “больше” и [▼] “меньше”, установить необходимое значение параметра функционального блока.
  - Если оператор нажал клавишу [↵] – выход изменится на тот, который был задан.

## 4.7 Контроль ошибок

### 4.7.1 Общее назначение

Контроллер МИК-52 оснащен функцией определения ошибок, при возникновении которых мигает индикатор меню «Ош», на данном уровне меню есть возможность просмотра типа и кода ошибки неисправностей (см. таблицу 5.6.2).

### 4.7.2 Лицевая панель

Лицевая панель предназначена для оперативного обнаружения ошибок и содержит необходимые светодиодные, цифровые индикаторы и клавиатуру.

Лицевая панель контроллера МИК-52 в режиме оперативного управления представлена на рис. 4.9.



Рисунок 4.9 - Лицевая панель в режиме индикации ошибок

Первых 2 разряда четырехразрядного дисплея ПАРАМЕТР указывают на количество ошибок, а 3,4 разряды - на номер выбранной ошибки. На дисплей ЗАВДАННЯ выводится тип выбранной ошибки, а на дисплей ВИХІД код ошибки (или в режиме программирования параметр 6.04).

Данное меню предназначено только для индикации типа и кода ошибки.

## 5 Программирование, настройка и контроль

### 5.1 Лицевая панель в режиме программирования

Для технологического программирования, настройки и контроля контроллера МИК-52 используются индикаторы и клавиши лицевой панели.

Лицевая панель контроллера МИК-52 в режиме программирования и настройки представлена на рисунке 5.1.



Рисунок 5.1 - Лицевая панель контроллера МИК-52 в режиме программирования

#### 5.1.1 Индикаторы и дисплеи

Светодиодные индикаторы сигнализируют о режиме работы, выбранной процедуре и ошибках. На цифровые семисегментные индикаторы выводятся номера и значения параметров.

<u>Дисплей</u>	<u>Назначение дисплея в режиме программирования</u>
----------------	-----------------------------------------------------

- |             |                                                                  |
|-------------|------------------------------------------------------------------|
| • КАНАЛ (№) | Индицирует номер уровня программирования.                        |
| • ПАРАМЕТР  | Индицирует номер выбранного параметра.                           |
| • ЗАВДАННЯ  | Индицирует значение параметра программирования или конфигурации. |
| • ВИХІД     | На данный дисплей выводятся значения вспомогательных параметров. |

<u>Индикатор</u>	<u>Назначение индикатора в режиме программирования</u>
------------------	--------------------------------------------------------

- |      |                                                                                                                        |
|------|------------------------------------------------------------------------------------------------------------------------|
| • ПР | Светится, если контроллер находится в режиме ПРОГРАММИРОВАНИЕ. Не светится, если контроллер находится в режиме РАБОТА. |
| • ОТ | Индицирует наличие отказов.                                                                                            |
| • ОШ | Индицирует наличие ошибок.                                                                                             |

#### 5.1.2 Клавиатура

Клавиши используются для выбора уровня программирования, режимов, для изменения параметров, запуска тестов и т.д.

<u>Клавиша или комбинация</u>	<u>Назначение клавиш в режиме программирования</u>
-------------------------------	----------------------------------------------------

<b>Комбинация клавиш</b> [↻] Меню + [№кн ↓]	Используется для перехода в режим программирования. О переходе в режим ПРОГРАММИРОВАНИЕ свидетельствует свечение индикатора ПР. При этом в режиме программирования функциональные блоки не выполняются и в контроллере можно изменять все запрограммированные параметры, блоки, конфигурацию, константы и т. д.
------------------------------------------------	-----------------------------------------------------------------------------------------------------------------------------------------------------------------------------------------------------------------------------------------------------------------------------------------------------------------

<b>Комбинация клавиш</b> [↻] Меню + [№кн ↑]	Используется для перехода в режим РАБОТА. При переходе в режим РАБОТА индикатор ПР гаснет и засветится индикатор РБ. В режиме работы можно контролировать сигналы и параметры, но никакие параметры кроме коэффициентов изменять нельзя.
------------------------------------------------	------------------------------------------------------------------------------------------------------------------------------------------------------------------------------------------------------------------------------------------



- **[↶] Меню** В режиме ПРОГРАММИРОВАНИЕ данная клавиша выполняет функцию отмены выполненных действий, операций.  
«[↶] Меню» – клавиша отмены. Нажатие этой клавиши сбрасывает вызванные параметры, оставляя на дисплее лишь первый параметр. Если клавиша «[↶] Меню» нажимается до последнего нажатия клавиши «[↷] Ввід», установленные параметры в память не вводятся.
- **[↷] Ввід** Клавиша предназначена для подтверждения выполняемых действий, операций и для фиксации вводимых значений. Например, фиксация ввода измененного значения параметра, а также продвижение по уровням программирования и т.п.  
«[↷] Ввід» – клавиша имеет двойное назначение: она используется для выбора нужного параметра и для ввода установленных параметров в память. В каждой операции по программированию, настройке и контролю используется несколько параметров. Вызов этих параметров на дисплей осуществляется последовательно: при каждом нажатии клавиши «[↷] Ввід» на соответствующий дисплей вызывается очередной параметр, участвующий в данной операции. Этот параметр при необходимости может изменяться с помощью клавиш «[▲]», «[▼]».  
После того, как все параметры, участвующие в данной процедуре, будут вызваны и установлены, очередное (последнее нажатие клавиши «[↷] Ввід» сбрасывает вызванные параметры.  
Кроме того, в режиме программирования это последнее нажатие клавиши «[↷] Ввід» вводит установленные параметры в память.
- **[№кн ↑]** Используется для изменения номера уровня меню в сторону увеличения.
- **[№кн ↓]** Используется для изменения номера уровня меню в сторону уменьшения.
- **[Завд.]** Используется для инверсии входного сигнала при конфигурировании связей на уровне 3.
- **[▲] Знач.** Клавиша "больше". При каждом нажатии этой клавиши осуществляется увеличение значения изменяемого параметра. При удерживании этой клавиши в нажатом положении увеличение значений происходит непрерывно.
- **[▼] Знач.** Клавиша "меньше". При каждом нажатии этой клавиши осуществляется уменьшение значения изменяемого параметра. При удерживании этой клавиши в нажатом положении уменьшение значений происходит непрерывно.

Примечание. При изменении значений параметров действуют режимы ускоренного изменения значений – см. рис. 4.2.

### 5.1.3 Режим программирования и работы

Контроллер может находиться в одном из двух режимов: программирования (ПР) или работы (РБ). В режиме программирования программа контроллера не работает. В этом режиме состояние всех его выходов, таймеров, счетчиков и ячеек накопления заморожено, а на лицевой панели светится индикатор ПР.

В режиме программирования можно изменять все параметры, как контроллера в целом, так и функциональных блоков.

В режиме работы светится светодиодный индикатор РБ (ПР не светится).

В режиме работы контроллер включен в режим управления. При переходе в этот режим работа контроллера начинается с того состояния, в котором он находился в момент перехода в режим программирования (это верно лишь для той части структуры функциональных блоков, которая не менялась в режиме программирования).

В режиме работы можно контролировать параметры и сигналы, а также изменять коэффициенты. При переходе из режима «программирование» в режим «работа» контуры регулирования включаются в работу безударно.

При наличии отказов в контроллере невозможно перейти в режим работы контроллера до полного устранения отказов.

## 5.2 Технологическое программирование и тестирование

### 5.2.1 Процедура программирования

Вызов режима ПРОГРАММИРОВАНИЕ защищен паролем и осуществляется из режима РАБОТА длительным, более 3-х секунд, нажатием комбинации клавиш **Меню + [№кн ↓]**.

После этого на дисплей ПАРАМЕТР выводятся символы "PASS" – ввод пароля. На дисплей ЗАВДАННЯ выводится мигающее значение пароля: «0000».

С помощью клавиши **▲** ввести пароль: «0002» и кратковременно нажать клавишу **[↷]**.

Если пароль введен *не верно* – прибор перейдет в режим РАБОТА.

Если пароль введен *верно* - то прибор перейдет в режим ПРОГРАММИРОВАНИЕ.

На переход в режим ПРОГРАММИРОВАНИЯ указывает светящийся индикатор ПР.

В режиме программирования задаются все программируемые параметры контроллера, определяющие его функциональную структуру.

Элементы лицевой панели (дисплеи, индикаторы, клавиши) в режиме программирования представлены в разделе 5.1. Формат индикации информации на дисплеях при программировании и тестировании приведен на рисунке 5.1.

В контроллере имеются восемь процедур (и соответственно восемь уровней) программирования, которые представлены ниже. Каждая процедура программирования имеет свой уровень, индицируемый на дисплее «№» (КАНАЛ). В последующих разделах приводится подробное описание каждой процедуры технологического программирования и тестирования.

Состояние дисплея «№» (КАНАЛ) Номер уровня	Наименование уровня и процедуры программирования
1	Настройка количества функциональных блоков, количества контуров регулирования, программных задатчиков и количества пользовательских панелей индикации и управления и компиляция программы
2	Программируются функциональные блоки в программе пользователя, номер, тип блока, базовый адрес параметров и модификатор количества входов
3	Программируются связи функционального блока в программе пользователя
4	Настройка параметров функциональных блоков
5	Тестирование дискретных и аналоговых входов-выходов, калибровка аналоговых входов и калибровка аналоговых выходов
6	Системные параметры (версия ПО, свободная память программ, свободная память данных, сетевой адрес, скорость сетевого обмена, тайм-аут)
7	На данном уровне производится контроль отказов при программировании
8	На данном уровне производится сохранение программы пользователя, настроек и параметров в энергонезависимой памяти контроллера

#### 5.2.1.1 Настройка количества блоков и компиляция программы

На данном уровне программирования устанавливается необходимое количество функциональных блоков, количество контуров регулирования (регуляторов), количество программных задатчиков, а также количество пользовательских панелей индикации и управления.

Таблица 5.1 – Программирование контроллера

Дисплей «№» КАНАЛ Номер уровня	Дисплей ПАРАМЕТР		Дисплей ЗАВДАННЯ	Дисплей ВИХІД
	1-й, 2-й разряд	3-й, 4-й разряд		
1	00 ... 99 Количество функциональных блоков	00 ... 09 Количество контуров регулирования	0000 ... 0009 Количество программных задатчиков	000 ... 009 Количество пользовательских панелей

После ввода вышеперечисленной информации в контроллере формируется исполнительный программный модуль программы пользователя, загруженной с компьютера или введенной с передней панели.

*Внимание!* Данную операцию необходимо выполнить перед сохранением программы в энергонезависимую память (уровень 8).

При вводе значения «00» в 1-м и 2-м разряде дисплея ПАРАМЕТР производится очистка программы пользователя.

При вводе параметров данного уровня возможно свечение индикатора отказ ОТ, в данном случае необходимо проверить правильность программирования функциональных блоков, программирование связей блоков, установку и настройку параметров, или подтвердить еще раз все значения данного уровня.

#### 5.2.1.2 Программирование функциональных блоков

На данном уровне программируется номер функционального блока в программе пользователя, тип блока (согласно библиотеке функциональных блоков), базовый адрес параметров и модификатор количества входов и/или параметров.

Таблица 5.2 – Программирование контроллера

Дисплей «№» КАНАЛ Номер уровня	Дисплей ПАРАМЕТР		Дисплей ЗАВДАННЯ	Дисплей ВИХІД
	1-й, 2-й разряд	3-й, 4-й разряд		
2	00 ... 99 Номер блока	00 ... 99 * Тип блока	0000 ... 0300 Базовый адрес параметров	001 ... 012 ** Модификатор количества входов и параметров.

\* См. библиотеку функциональных блоков.

\*\* Для блоков, которые не имеют модификатора, этот параметр всегда равен 001.

### 5.2.1.3 Программирование связей

На данном уровне программируются связи функционального блока в программе пользователя.

Таблица 5.3 – Программирование контролера

Дисплей «№» КАНАЛ Номер уровня	Дисплей ПАРАМЕТР		Дисплей ЗАВДАННЯ	Дисплей ВИХІД
	1-й, 2-й разряд	3-й, 4-й разряд		
<b>3</b>	00 ... 99 Номер блока	01 ... 99 * Номер входа	0000 ... 0099 Номер блока	01 ... 12 ** или -01 ... -12 ** Номер выхода **

\* 00 ... N – все входа блоков (N – входов)  
(N+1) ... (N+M) – все свойства блока (M – свойств).

В каждого блока должны быть связаны все входа, иначе будет выдаваться сигнал отказа (отказ №6 – не подключенный вход). Также можно связывать и свойства блока, для того чтобы в каждом цикле программы записывать в свойство данного блока значение нужного выхода другого блока.

\*\* При программировании связей, после ввода значения номера выхода на дисплее ВИХІД, нажатие клавиши [Завд.] устанавливает инверсию данной связи, что отображается символом «-».

### 5.2.1.4 Настройка параметров

На данном уровне производится настройка параметров функциональных блоков.

Таблица 5.4 – Программирование контролера

Дисплей «№» КАНАЛ Номер уровня	Дисплей ПАРАМЕТР		Дисплей ЗАВДАННЯ	Дисплей ВИХІД
	1-й, 2-й разряд	3-й, 4-й разряд		
<b>4</b>	00 ... 99 Номер блока	01 ... 99 Номер параметра	-9999 ... 9999 Значение параметра	000, 001 Разрешение изменения параметров *

\* Установка данного значения разрешает или запрещает производить изменение данного параметра в режиме РАБОТА. Для измерения параметра нужно в режиме работы контроллера перейти на панель индикации и редактирования параметров функциональных блоков (см. п.6.1.2).

Состояние данного значения:

000 – запрещено изменять данный параметр в режиме РАБОТА,  
001 – разрешено изменять данный параметр в режиме РАБОТА.

### 5.2.1.5 Тестирование и калибровка входов-выходов

На данном уровне производится тестирование дискретных и аналоговых входов-выходов контроллера, а также автоматическая и ручная калибровка аналоговых входов, и калибровка аналоговых выходов.

Таблица 5.5 – Программирование контролера

Дисплей «№» КАНАЛ Номер уровня	Дисплей ПАРАМЕТР		Дисплей ЗАВДАННЯ	Дисплей ВИХІД
	1-й, 2-й разряд	3-й, 4-й разряд		
<b>5</b>	01 Тест аналоговых входов AI1-AI8	Номер входа	xxxx – значение входного сигнала (%)	000
		01 – 1-й вход	xxxx – значение входного сигнала, что соответствует началу шкалы (%)	001
			xxxx – значение входного сигнала, что соответствует концу шкалы (%)	002
		02 – 2-й вход	Аналогично 1-му входу	
		03 – 3-й вход	Аналогично 1-му входу	
		04 – 4-й вход	Аналогично 1-му входу	
		05 – 5-й вход	Аналогично 1-му входу	
		06 – 6-й вход	Аналогично 1-му входу	
		07 – 7-й вход	Аналогично 1-му входу	
	08 – 8-й вход	Аналогично 1-му входу		



Продолжение таблицы 5.5 – Программирование контролера

Дисплей «№» КАНАЛ Номер уровня	Дисплей ПАРАМЕТР		Дисплей ЗАВДАННЯ	Дисплей ВИХІД	
	1-й, 2-й разряд	3-й, 4-й разряд			
5	<b>02</b> Тест аналогового выхода АО1 (АО2-АО4 на модуле расширения)	<b>Номер выхода</b> 01 – 1-й выход	xxxx – изменение значения выхода (▲, ▼) xxxx – смещение выхода, в % xxxx – коэффициент усиления, в ед.	000 001 002	
		02 – 2-й выход	Аналогично 1-му выходу (при наличии модуля расширения)	-/-	
		03 – 3-й выход	-/-	-/-	
		04 – 4-й выход	-/-	-/-	
	<b>03</b> Тест дискретных входов DI1-DI3 (DI4-DI35 на модуле расширения)	<b>Номер входа</b> 01 – 1-й вход	0000 – вход отключен 0001 – вход включен (подано =24В)		000
		02 – 2-й вход	Аналогично 1-му входу		
		03 – 3-й вход	Аналогично 1-му входу		
		04 – 4-й вход	Аналогично 1-му входу (при наличии модуля расширения)		
		.....	.....		
		35 – 35-й вход	Аналогично 1-му входу (при наличии модуля расширения)		
	<b>04</b> Тест дискретных выходов DO1-DO5 (DO6-DO37 на модуле расширения)	<b>Номер выхода</b> 01 – 1-й выход	0000 – выход отключен 0001 – выход включен		000
		02 – 2-й выход	Аналогично 1-му выходу		
		03 – 3-й выход	Аналогично 1-му выходу		
		04 – 4-й выход	Аналогично 1-му выходу		
		05 – 5-й выход	Аналогично 1-му выходу		
		06 – 6-й выход	Аналогично 1-му выходу (при наличии модуля расширения)		
		.....	.....		
	37 – 37-й выход	Аналогично 1-му выходу (при наличии модуля расширения)			
	<b>05</b> Автоматическая калибровка аналоговых входов AI1- AI8	<b>Номер входа</b> 01 – 1-й вход	xxxx – Состояние физического входа Автоматическая калибровка не проводится		000
			xxxx – Состояние физического входа Автоматическая калибровка начала шкалы		001
			xxxx – Состояние физического входа Автоматическая калибровка конца шкалы		002
		02 – 2-й вход	Аналогично 1-му входу		
		03 – 3-й вход	Аналогично 1-му входу		
		04 – 4-й вход	Аналогично 1-му входу		
		05 – 5-й вход	Аналогично 1-му входу		
		06 – 6-й вход	Аналогично 1-му входу		
		07 – 7-й вход	Аналогично 1-му входу		
	08 – 8-й вход	Аналогично 1-му входу			
<b>06</b> Ручная калибровка начала шкалы аналоговых входов AI1- AI8	<b>Номер входа</b> 01 – 1-й вход	xxxx – Состояние физического входа Ручная калибровка начала шкалы		000 – не сохранять 001 - сохранять	
	02 – 2-й вход	Аналогично 1-му входу			
	03 – 3-й вход	Аналогично 1-му входу			
	04 – 4-й вход	Аналогично 1-му входу			
	05 – 5-й вход	Аналогично 1-му входу			
	06 – 6-й вход	Аналогично 1-му входу			
	07 – 7-й вход	Аналогично 1-му входу			
08 – 8-й вход	Аналогично 1-му входу				
<b>07</b> Ручная калибровка конца шкалы аналоговых входов AI1- AI8	<b>Номер входа</b> 01 – 1-й вход	xxxx – Состояние физического входа Ручная калибровка конца шкалы		000 – не сохранять 001 - сохранять	
	02 – 2-й вход	Аналогично 1-му входу			
	03 – 3-й вход	Аналогично 1-му входу			
	04 – 4-й вход	Аналогично 1-му входу			
	05 – 5-й вход	Аналогично 1-му входу			

Продолжение таблицы 5.5 – Программирование контроллера

Дисплей «№» КАНАЛ Номер уровня	Дисплей ПАРАМЕТР		Дисплей ЗАВДАННЯ	Дисплей ВИХІД	
	1-й, 2-й разряд	3-й, 4-й разряд			
5	07  Ручная калибровка конца шкалы аналоговых входов AI1- AI8	06 – 6-й вход	Аналогично 1-му входу		
		07 – 7-й вход	Аналогично 1-му входу		
		08 – 8-й вход	Аналогично 1-му входу		
	08  Ручная калибровка начала шкалы аналогового выхода АО1- 4 (АО2-АО4 на модуле расширения)	<b>Номер выхода</b>	xxxx – Значение, подаваемое на выход при калибровке начала шкалы		000 – не сохранять 001 - сохранять
		01 – 1-й выход			
		02 – 2-й выход	Аналогично 1-му выходу (при наличии модуля расширения)		
		03 – 3-й выход	Аналогично 1-му выходу (при наличии модуля расширения)		
		04 – 4-й выход	Аналогично 1-му выходу (при наличии модуля расширения)		
	09  Ручная калибровка конца шкалы аналогового выхода АО1- 4 (АО2-АО4 на модуле расширения)	<b>Номер выхода</b>	xxxx – Значение, подаваемое на выход при калибровке конца шкалы		000 – не сохранять 001 - сохранять
		01 – 1-й выход			
		02 – 2-й выход	Аналогично 1-му выходу (при наличии модуля расширения)		
		03 – 3-й выход	Аналогично 1-му выходу (при наличии модуля расширения)		
		04 – 4-й выход	Аналогично 1-му выходу (при наличии модуля расширения)		
	10  Калибровка таймера реального времени	01 - секунды	0000 – 0059		000 – не сохранять 001 - сохранять
		02 - минуты	0000 – 0059		
		03 - часы	0000 – 0023		
		04 - день недели	0001 – 0007		
		05 - число месяца	0001 – 0031		
		06 - месяц	0001 – 0012		
07 - год		0000 – 0099 (2000 – 2099)			

## 5.2.1.6 Системные параметры

На данном уровне производится настройка системных параметров контроллера и контроль ошибок.

Таблица 5.6.1 – Программирование контроллера

Дисплей «№» КАНАЛ Номер уровня	Дисплей ПАРАМЕТР		Дисплей ЗАВДАННЯ	Дисплей ВИХІД
	1-й, 2-й разряд	3-й, 4-й разряд		
6	01 Системные параметры	01 Версия программного обеспечения	<b>00.xx</b> где: 00 – код модели контроллера xx – номер версии	000
		02 Код модели модуля расширения (см.табл. 1.4.2, стр.8)	0000 – 0034	000

Продолжение таблицы 5.6.1 – Программирование контролера

Дисплей «№» КАНАЛ Номер уровня	Дисплей ПАРАМЕТР		Дисплей ЗАВДАННЯ	Дисплей ВИХІД
	1-й, 2-й разряд	3-й, 4-й разряд		
6	02 Параметры сетевого обмена	01 Сетевой адрес	xxxx 0000 – 0255 (0000 – отключен от сети)	000
		02 Скорость сетевого обмена, бит/сек	xxxx 0000 – 0012, где: 0000 – 2400 0001 – 4800 0002 – 9600 0003 – 14400 0004 – 19200 0005 – 28800 0006 – 38400 0007 – 57600 0008 – 76800 0009 – 115200 0010 – 230400 0011 – 460800 0012 – 921600	000
		03 Тайм-аут кадра запроса в системных тактах 1 такт = 250 мкс	xxxx см. раздел 3.4, таблица 3.1	000
		04 Протокол обмена**	0000 – Modbus RTU (стандарт «Микрол») 0001 - Modbus RTU (стандарт «Modicon»)	000
		05 Порядок следования**	0000 – «3-2-1-0» 0001 – «1-0-3-2» 0002 – «0-1-2-3»	000
		06 Контроль четности	0000 – без контроля четности 0001 – контроль по четности 0002 – контроль по нечетности	000
		07 Стоп-бит	0000 – один стоп-бит 0002 – два стоп-бита	000
		03 Ресурс системы	01 Свободная память программ	xxxx 0000 – 0200 *
	02 Свободная память выходных регистров		xxxx 0000 – 0400 *	000
	03 Свободная память параметров (свойств)		xxxx 0000 – 0320 *	000
	04 Системные ошибки	00-99 Номер ошибки	0000 – 0002 Тип ошибки См. табл.5.6.2	000 – 999 Код ошибки См. табл. 5.6.2

\* В данном параметре указывается количество записей, одна запись равна 4 байта (например, номер блока, номер входа, номер блока, номер выхода).

\*\* Настраивается для обмена данными с приборами сторонних производителей (например, панелями оператора фирм Siemens, Weintek, та другие). Более подробно смотрите в пункте 3.4.2-3.4.4.

**Типы (коды) системных и программируемых ОШИБОК,  
индицируемых на уровне 6, подуровня 04, указанных в таблице 5.6.1**

Таблица 5.6.2 – Типы ошибок контроллера

Тип ошибки	Код ошибки	Причина ошибки	Метод устранения ошибки
01	01	Ошибка аналогового входа A11 Сигнал на входе вышел за диапазон шкалы	Устранить причину выхода сигнала за диапазон шкалы ( или калибровать шкалу)
	...	... ..	... ..
	08	Ошибка аналогового входа A18 Сигнал на входе вышел за диапазон шкалы	... ..
02	01	Ошибка при обращении к внешней энергонезависимой памяти EEPROM	1. Выключить, а затем включить контроллер 2. Заменить модуль расширения
	02	Ошибка при обращении к таймеру реального времени модуля процессора	1. Выключить, а затем включить контроллер
	03	Ошибка при обращении к узлу ЦАП АО2 2-го канала модуля расширения	1. Выключить, а затем включить контроллер 2. Заменить модуль расширения
	04	Ошибка при обращении к узлу ЦАП АО3 3-го канала модуля расширения	1. Выключить, а затем включить контроллер 2. Заменить модуль расширения
	05	Ошибка при обращении к узлу ЦАП АО4 4-го канала модуля расширения	1. Выключить, а затем включить контроллер 2. Заменить модуль расширения
	06	Ошибка при обращении к узлу каналов дискретного ввода/вывода модуля расширения 1 группы (1-8 дискретный ввод/вывод)	1. Выключить, а затем включить контроллер 2. Проверить правильность указания модуля расширения (пункт меню 6.01.02) 3. Заменить модуль расширения
	07	Резерв	
	08	Ошибка при обращении к узлу каналов дискретного ввода/вывода модуля расширения 2 группы (9-16 дискретный ввод/вывод)	1. Выключить, а затем включить контроллер 2. Проверить правильность указания модуля расширения (пункт меню 6.01.02) 3. Заменить модуль расширения

## 5.2.1.7 Контроль отказов

На данном уровне производится контроль отказов при программировании.

Таблица 5.7.1 – Программирование контроллера

Дисплей «№» КАНАЛ Номер уровня	Дисплей ПАРАМЕТР		Дисплей ЗАВДАННЯ	Дисплей ВИХІД
	1-й, 2-й разряд	3-й, 4-й разряд		
7	00 ... 99 Номер отказа	01 ... 05 Тип (код) отказа – см. табл.7.7.2	xxxx Служебная информация	xxx Служебная информация
		06 Тип (код) отказа – см. табл.7.7.2	0000-0099 Номер блока	0000-0099 Номер входа (не подключенного)
		07 Тип (код) отказа – см. табл.7.7.2	0000-0099 Номер блока *1	0000-0099 Номер блока*1
		08 Тип (код) отказа – см. табл.7.7.2	0000-0099 Номер блока	0000-0099 Номер входа блока программируемого отказа

**Примечание.**

\*1. На данных дисплеях указывается номера блоков, в которых на этапе программирования произошло «перекрытие» областей адресов параметров.

Перейти в режим «работы» при наличии отказов невозможно. Их нужно исправить в режиме программирования.

Ошибки (табл.7.6.2) можно видеть и в режиме «работы». Для этого нужно перейти в режим панели отказов и ошибок:

ОШ ОТ  
( □ □ □ □ □ □ ■ ■ )

При этом будет возможность просмотреть по порядку коды всех ошибок. На дисплее будет видно порядковый номер ошибки, код ошибки, и дополнительная информация.

**Типы (коды) ОТКАЗОВ,  
индицируемых на уровне 7, указанных в таблице 5.7.1**

Таблица 5.7.2 – Типы отказов контроллера

Код отказа	Причина отказа	Метод устранения отказа
01	Отказ энергонезависимой внешней EEPROM	1. Выключить, а затем включить контроллер
02	Ошибка при тестировании и диагностике ОЗУ (RAM, оперативной памяти) процессора на этапе начальной инициализации контроллера	1. Выключить, а затем включить контроллер
03	Не соответствие контрольной суммы CRC области редактирования конфигурации и контрольной суммы CRC исполнительного модуля	1. Найти и устранить несоответствие в программе либо, если не нужно устранять несоответствие - выключить, а затем включить контроллер.  2. Выполнить операцию загрузки (уровень 1), если несоответствие должно быть загружено. При этом, загрузка на уровне 1 контролирует объем используемой памяти, связи блоков и саму программу пользователя.
04	Не соответствие контрольной суммы CRC загруженной программы пользователя и контрольной суммы CRC сохраненной программы пользователя	1. Выполнить операцию сохранения (см. уровень 8), если несоответствие должно быть сохранено.  2. Если не нужно устранять несоответствие - выключить, а затем включить контроллер.
05	Ошибка контрольной суммы CRC исполняемой программы пользователя в ОЗУ (осуществление контроля во время работы)	1. Выключить, а затем включить контроллер для инициализации тестов начальной загрузки контроллера
06	Отказ программы пользователя Не подключенный вход	1. При возникновении данного отказа на индикации указывается номер неподключенного входа. Найти и устранить ошибку конфигурации связей функциональных блоков.
07	Неправильное распределение базовых адресов функциональных блоков (совпадение базовых адресов в нескольких блоках) См. табл. 5.7.1	1. При возникновении данного отказа на индикации указывается номера блоков с совпавшими базовыми адресами. Найти и устранить ошибку конфигурации функциональных блоков.
08	Программируемый отказ	1. Локализовать неисправность согласно запрограммированной логике работы формирования программируемых отказов

#### 5.2.1.8 Сохранение программы пользователя и настроек в энергонезависимой памяти

На данном уровне производится сохранение программы пользователя, настроек и параметров в энергонезависимой памяти контроллера.

Таблица 5.8 – Программирование контроллера

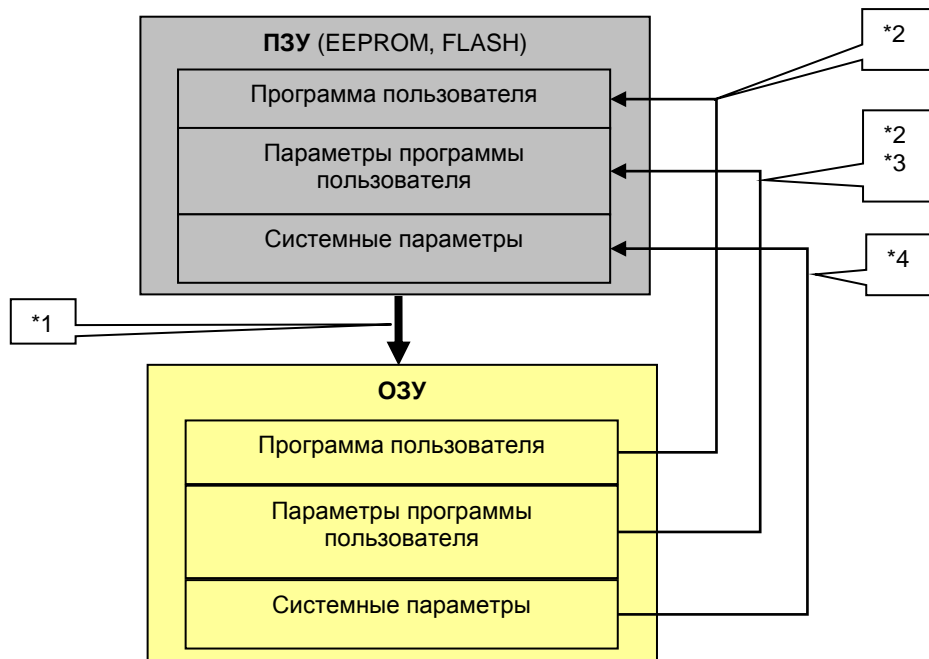
Дисплей «№» КАНАЛ Номер уровня	Дисплей ПАРАМЕТР		Дисплей ЗАВДАННЯ	Дисплей ВИХІД
	1-й, 2-й разряд	3-й, 4-й разряд		
<b>8</b>	00 ... 99	01 ... 99	0000 – не записывать в энергонезависимую память	000
	Индикация заданного количества блоков	Индикация задействованного количества блоков	0001 – записать в энергонезависимую память	000

Примечание.

Изменение в режиме РАБОТА следующих параметров НЕ требует команды сохранения на уровне 8. Данные изменения сохраняются автоматически:

1) Оперативных параметров (режимы работы регуляторов, программных задатчиков, значение заданной точки регулятора, значение аналогового выходного воздействия регулятора в ручном режиме).

- 2) Параметров функциональных блоков, изменение которых разрешено на уровне 4.  
 3) Изменение параметров функциональных блоков по сети (в режиме РАБОТА и в режиме ПРОГРАММИРОВАНИЕ).



- \*1. Запись из ПЗУ в ОЗУ происходит включения питания прибора, а также если по какой то причине испорчена рабочая программа пользователя.  
 \*2. Запись программы пользователя в ПЗУ происходит при сохранении на уровне программирования 8.  
 \*3. При работе контроллера запись параметров программы в ПЗУ происходит только для определенных блоков. Запись производится циклически по времени или при изменении параметра блока.  
 \*4. Запись в ПЗУ производится при изменении параметра контроллера.

## 6 Указание мер безопасности

6.1 К эксплуатации контроллера МИК-52 допускаются лица, имеющие разрешение для работы на электроустановках напряжением до 1000 В и изучившие руководство по эксплуатации в полном объеме.

6.2 Эксплуатация контроллера МИК-52 разрешается при наличии инструкции по технике безопасности, утвержденной предприятием-потребителем в установленном порядке и учитывающей специфику применения контроллера на конкретном объекте. При эксплуатации необходимо соблюдать требования действующих правил ПТЭ и ПТБ для электроустановок напряжением до 1000В.

6.3 Контроллер МИК-52 должен эксплуатироваться в соответствии с требованиями действующих "Правил устройства электроустановок" (ПУЭ).

6.4 Используйте напряжения питания (220В/50Гц переменного тока), соответствующие требованиям к электропитанию для контроллера МИК-52. При подаче напряжения питания необходимое его значение должно устанавливаться не более, чем за 2-3 сек.

6.5 Все монтажные и профилактические работы должны проводиться при отключенном электропитании.

6.6 Запрещается подключать и отключать соединители при включенном электропитании.

6.7 Тщательно производите подключение с соблюдением полярности выводов. Неправильное подключение или подключение разъемов при включенном питании может привести к повреждению электронных компонентов прибора.

6.8 Не подключайте неиспользуемые выводы.

6.9 При разборке прибора для устранения неисправностей контроллер МИК-52 должен быть отключен от сети электропитания.

6.10 При извлечении прибора из корпуса не прикасайтесь к его электрическим компонентам и не подвергайте внутренние узлы и части ударам.

6.11 Располагайте контроллер МИК-52 как можно далее от устройств, генерирующих высокочастотные излучения (например, ВЧ-печи, ВЧ-сварочные аппараты, машины, или приборы использующие импульсные напряжения) во избежание сбоев в работе.

## 7 Порядок установки и монтажа

### 7.1 Общие указания

Контроллер МИК-52 рассчитан на утепленный монтаж на вертикальной панели щита или пульта управления (см. рис. 7.1). Клеммно-блочные соединители, входящие в состав контроллеров МИК-52, рассчитаны на установку на рельс DIN35x7.5 EN50022.

### 7.2 Требования к месту установки

Контроллеры МИК-52 должны устанавливаться в закрытом взрывобезопасном и пожаробезопасном помещении.

Условия эксплуатации контроллеров не хуже следующих:

- температура окружающего воздуха от минус 40 до плюс 70°C;
- относительная влажность от 40 до 95 %;
- атмосферное давление от 85 до 106,7 кПа;
- должна быть защита от влияния внешних магнитных полей с напряженностью более 400 А/м;
- должна отсутствовать вибрация мест крепления с частотой выше 25 Гц и с амплитудой более 0,1 мм;
- окружающая среда не должна содержать агрессивных паров и газов.

### 7.3 Соединение контроллера с внешними устройствами

Кабельные связи, соединяющие контроллеры МИК-52 с датчиками и исполнительными механизмами, подключаются к ним через клеммно-блочные соединители согласно проекту автоматизации в виде кабельных связей и жгутов вторичной коммутации.

Подключение осуществляется с помощью соединителей на основе безвинтовых плоско-пружинных клемм, которые установлены на соответствующих клеммно-блочных соединителях. Типы проводников, подключаемые к безвинтовым плоско-пружинным клеммам: одножильные, многожильные, многожильные тонкопроволочные (в том числе с уплотненно-зажатыми жилами), тонкопроволочные с концевой втулкой или со штифтовым кабельным наконечником. Характеристики разъемных соединителей (разъемов-клемм) и клемм, устанавливаемых на клеммно-блочных соединителях (КБЗ):

- |                                                      |                              |
|------------------------------------------------------|------------------------------|
| • сечение подключаемых проводников                   | 0,08 - 2,5 мм <sup>2</sup> , |
| • глубина зачистки проводника (длина втулки, штифта) | 5 - 7 мм,                    |
| • максимальное напряжение                            | 250 В,                       |
| • напряжение изоляции между клеммами                 | 4 кВ,                        |
| • максимальный ток через клемму                      | 12 А.                        |

Прокладка кабелей и жгутов должна отвечать требованиям действующих «Правил устройства электроустановок» (ПУЭ). Не допускается объединять в одном кабеле (в жгуте) цепи, по которым передаются входные аналоговые и сильноточные выходные дискретные (импульсные) сигналы.

Экранировать входные и выходные дискретные (импульсные) кабельные цепи не требуется. Необходимость в экранировании кабеля, по которым передается аналоговая информация, зависит от длины связей и от уровня помех в зоне прокладки кабеля.

Сетевое напряжение электропитания контроллеров МИК-52 подается через внешний силовой щит, оборудованный автоматическими выключателями.

Блоки контроллеров МИК-52, датчики и исполнительные устройства, входящие в один контур регулирования или управления, должны быть отнесены («привязаны») к одному автоматическому выключателю.

Параметры сети электропитания – однофазная сеть переменного тока напряжением 220 (+22; -33%) В и частотой (50 ± 1) Гц.

Провода электропитания подключаются к разъем-клемме «~220В», расположенной на задней части блока контроллера.

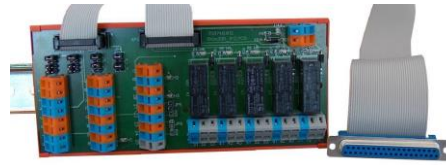
Все блоки контроллеров МИК-52 должны быть заземлены проводом сечения не менее 1,5 мм<sup>2</sup>.

Схемы внешних соединений приводятся в главе 8.

## Внешний вид

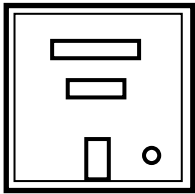
МИК-52

КБЗ-29Р-01

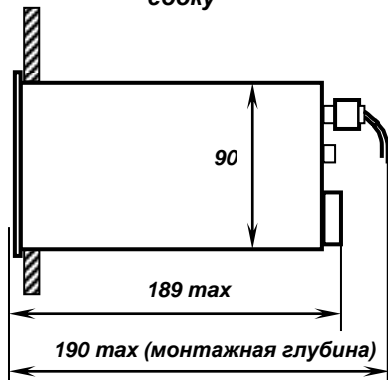


## Габаритные размеры

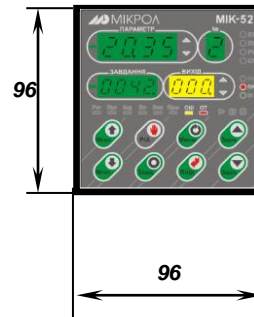
*Вид  
сзади*



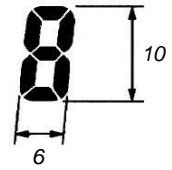
*Вид  
сбоку*



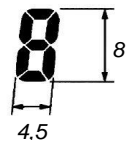
*Вид  
спереди*



*Размеры индикаторов  
ПАРАМЕТР  
ЗАВДАННЯ*



*ВИХІД*



*Рекомендуемая толщина щита от 1 до 5 мм.*

## Разметка отверстий на щите

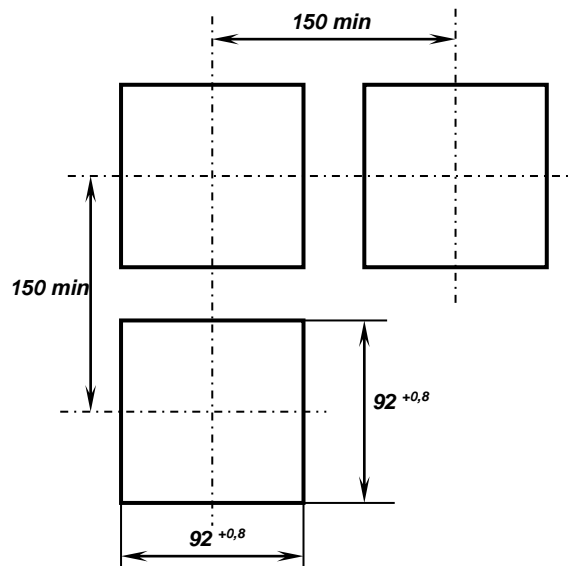


Рисунок 7.1 – Внешний вид, габаритные и присоединительные размеры



Порядок установки модуля расширения МР-51 в микропроцессорный контроллер МИК-52 старой модификации (контроллеры, выпущенные до 2017 года).

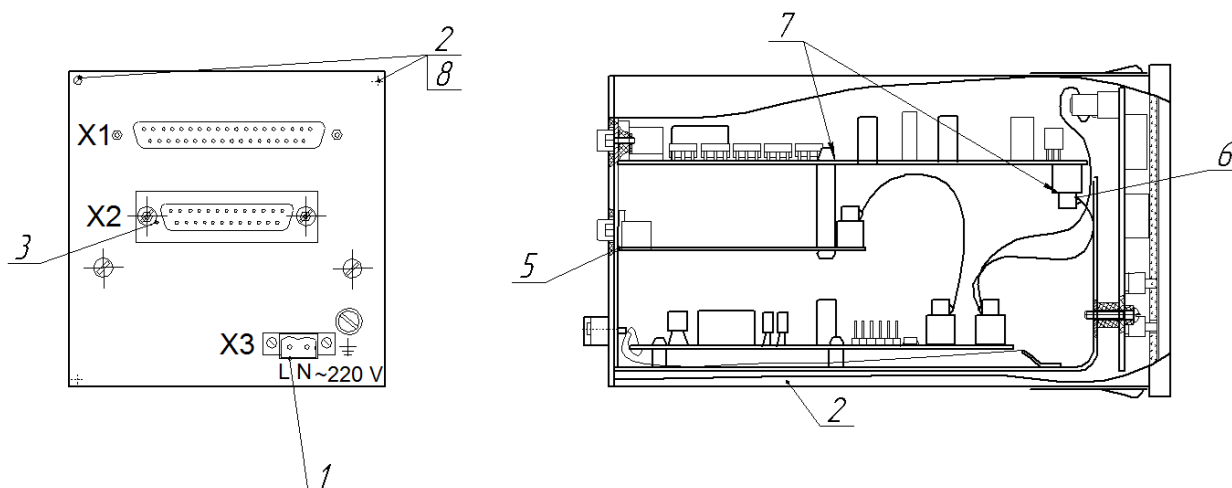


Рисунок 7.2 – Установка модуля расширения МР-51

1. Отключить питание.
2. Снять корпус прибора, открутив четыре винта на задней крышке.
3. Снять заглушку с задней стенки.
4. Закрепить на модуль 4-ре стойки и сигнальный шлейф.
5. Установить модуль согласно рисунку 9.2.
6. Соединить разъем сигнального шлейфа и плату процессора.
7. Проверить надежность установки платы и разъемов.
8. Собрать МИК-52 в корпус.

**Примечание.** Установка в контроллер модулей расширения МР-52 осуществляется только на предприятии-изготовителе.

## 8 Организация ввода-вывода информации. Внешние соединения

### 8.1 Внешний вид и схемы внешних соединений задней стенки контроллера МИК-52 при подключении к нему разных типов модулей расширения

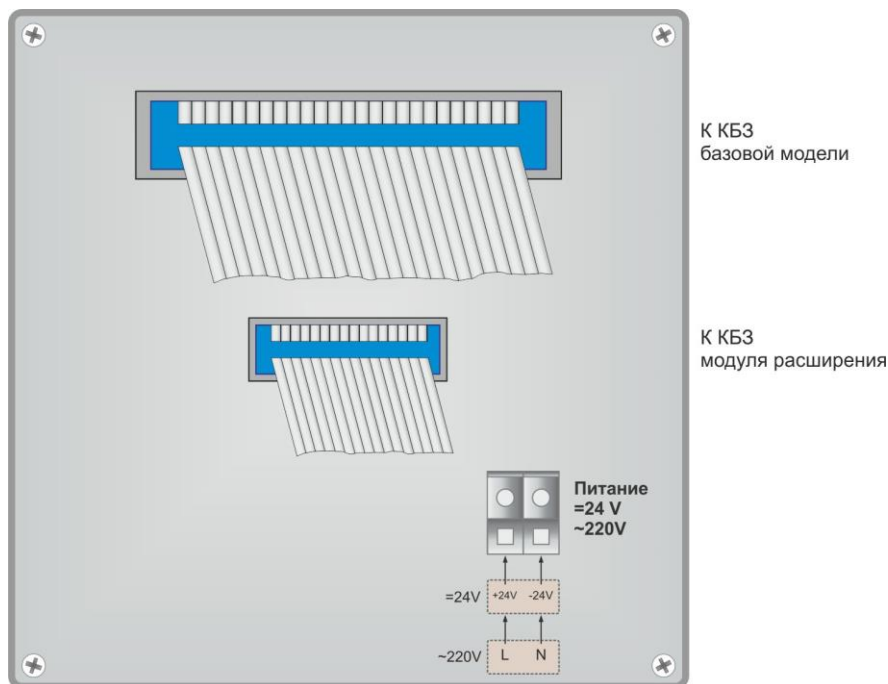


Рисунок 8.1.1 – Внешний вид задней стенки контроллера МИК-52 при подключении к нему модулей расширения MP-51-01...15 (контроллер, выпущенный до 2016 года включительно)

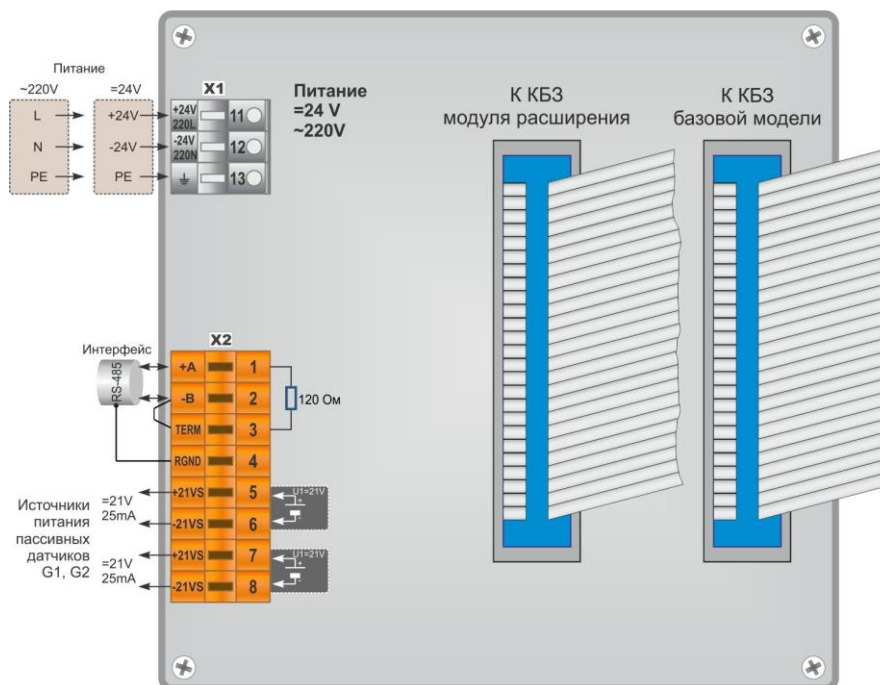


Рисунок 8.1.2 – Внешний вид задней стенки контроллера МИК-52 при подключении к нему модулей расширения MP-52-30...34 (контроллер, выпущенный после 2016 года)

**Примечание.** В контроллере МИК-52 новой модификации для подключения интерфейса необходимо использовать клеммы 1-4 клеммной колодки X2, которая находится на задней стенке прибора. При этом клеммы интерфейса, которые находятся на клеммно-блочном соединителе КБЗ-29(Р,С,К)-01 (КБЗ-29-01), не используются.

## 8.2 Схемы внешних соединений базовой модели контроллера МИК-52

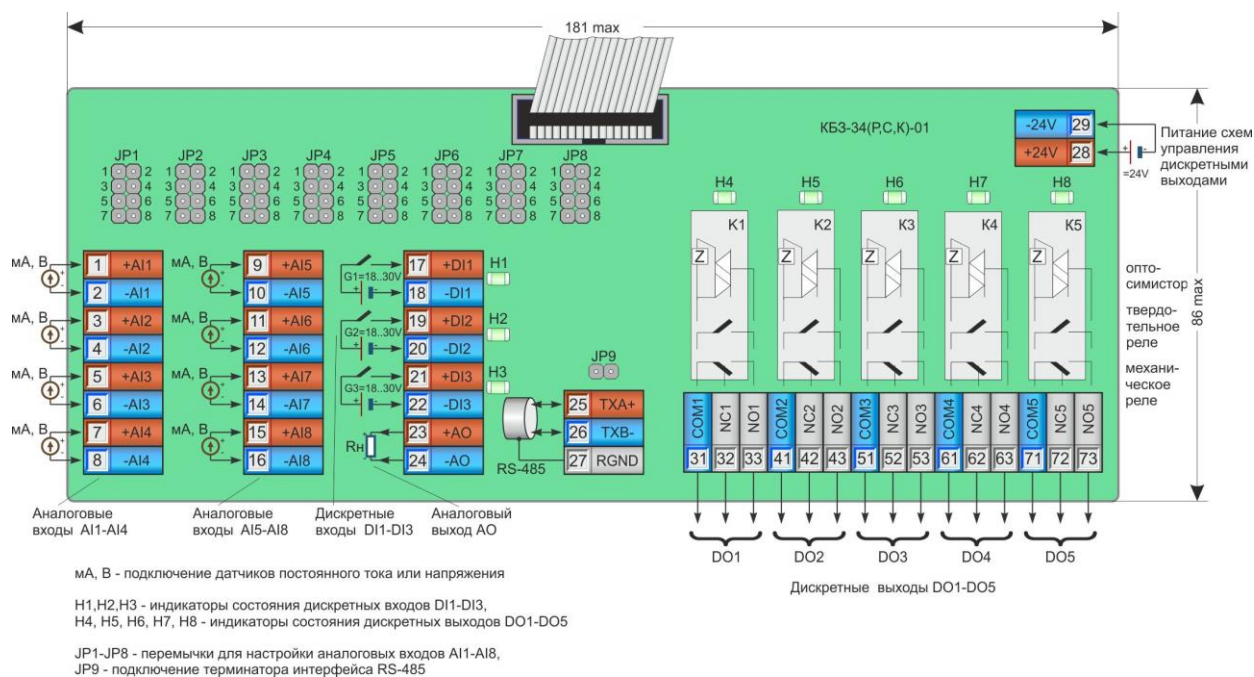


Рисунок 8.2.1 - Подключение клеммно-блочного соединителя КБ3-34(Р,С,К)-01 к контроллеру МИК-52

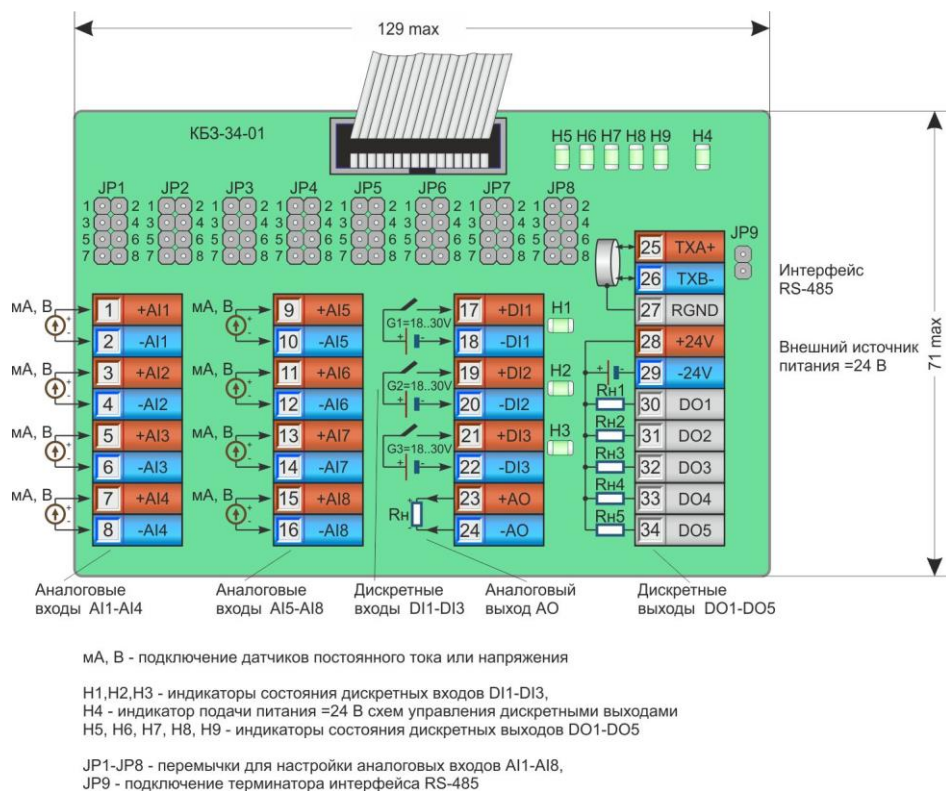


Рисунок 8.2.2 - Подключение клеммно-блочного соединителя КБ3-34-01 к контроллеру МИК-52

## 8.3 Внешние цепи клеммно-блочных соединителей базовой модели

### 8.3.1 Подключение аналоговых входов

Положение переключек на КБ3-34-01 (КБ3-34Р-01, КБ3-34К-01, КБ3-34С-01) для настройки различных типов входных сигналов приведено в таблице 8.3.1.

Каждый аналоговый вход гальванически изолирован от других аналоговых входов и других цепей контроллера.

Таблица 8.3.1 - Положение перемычек JP1 – JP8 на клеммно-блочном соединителе КБЗ-34-01 (КБЗ-34(Р,С,К)-01) для настройки аналоговых входов AI1 – AI8

Тип входного сигнала	Положения перемычек							
	JP1 Вход AI1	JP2 Вход AI2	JP3 Вход AI3	JP4 Вход AI4	JP5 Вход AI5	JP6 Вход AI6	JP7 Вход AI7	JP8 Вход AI8
0-5 мА	[1-2],[7-8]	[1-2],[7-8]	[1-2],[7-8]	[1-2],[7-8]	[1-2],[7-8]	[1-2],[7-8]	[1-2],[7-8]	[1-2],[7-8]
0-20 мА, 4-20 мА	[1-2],[5-6]	[1-2],[5-6]	[1-2],[5-6]	[1-2],[5-6]	[1-2],[5-6]	[1-2],[5-6]	[1-2],[5-6]	[1-2],[5-6]
0-10 В	[2-4],[5-7]	[2-4],[5-7]	[2-4],[5-7]	[2-4],[5-7]	[2-4],[5-7]	[2-4],[5-7]	[2-4],[5-7]	[2-4],[5-7]

### 8.3.2 Подключение дискретных входов

Каждый дискретный вход гальванически изолирован от других дискретных входов и других цепей контроллера.

Для питания дискретных входов (датчиков) требуется внешнее напряжение 24 В постоянного тока.

### 8.3.3 Подключение аналоговых выходов

Аналоговый выход базовой модели контроллера является активным, поэтому для его питания не требуется внешний источник 24 В постоянного тока.

Аналоговый выход гальванически изолирован от других цепей контроллера.

Положение перемычек на плате контроллера для настройки различных типов выходных сигналов приведено на рисунке 8.3.1 и в таблице 8.3.2.

Таблица 8.3.2 – Положения перемычек для разных типов выходных сигналов

Тип выходного сигнала	Положение перемычки J1
0-5мА	[2-4], [7-8]
0-20мА, 4-20мА	[2-4], [5-6]
0-10В	[1-2], [3-4]

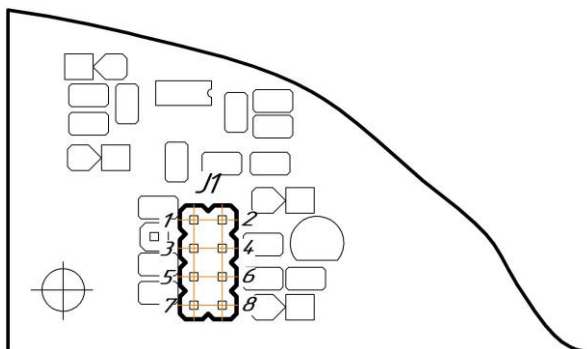


Рисунок 8.3.1 – Положение перемычек на плате контроллера МИК-52

### 8.3.4 Подключение дискретных выходов

Дискретные выходы выполнены в виде реле, при этом логическому "0" соответствует разомкнутое положение контактов, указанных на рисунке, а логической "1" - замкнутое состояние выходных контактов реле СР и НО.

Дискретные оптосимисторные выходы выполнены в виде оптосимисторов со встроенным детектором нулевого напряжения фазы. Логическому "0" соответствует закрытое состояние симистора, а логической "1" – открытое состояние.

Каждый дискретный релейный выход гальванически изолирован от других дискретных выходов и других цепей контроллера.

Подключение дискретных релейных, оптосимисторных выходов и выходов, выполненных в виде твердотельных реле, осуществляется с помощью клеммно-блочного соединителя КБЗ-34(Р,С,К)-01 и приведено в на рисунке 8.3.2. Подключение дискретных транзисторных выходов осуществляется с помощью клеммно-блочного соединителя КБЗ-34-01 и приведено на рисунке 8.3.3.

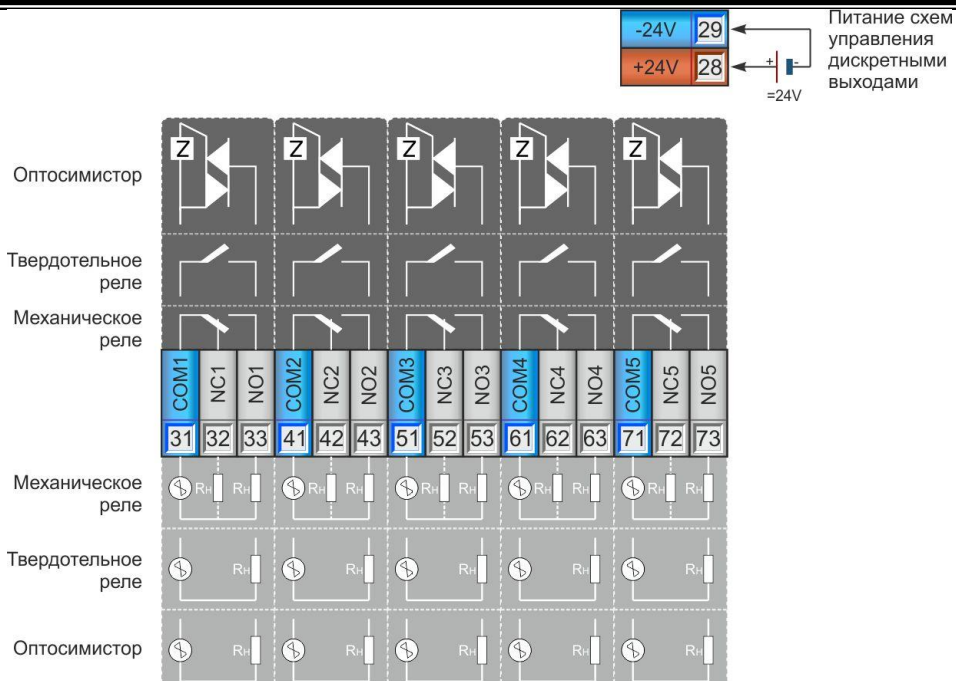


Рисунок 8.3.2 – Подключение дискретных выходов с помощью клеммно-блочного соединителя KB3-34(P,C,K)-01

1. На рисунке условно показано расположение и назначение замыкающих контактов выходных реле каналов DO1-DO5.
2. Контакты выходных реле (твердотельных реле) указаны в положении "выключено", или при обесточенной схеме управления реле.
3. Неиспользуемые клеммы клеммно-блочного соединителя не подключать.
4. Максимальное потребление (схем управления) пяти включенных каналов от внешнего источника постоянного тока 24В – 100мА.
5. Напряжение внешнего источника питания - нестабилизированное, (20-28) В постоянного тока.
6. Пара дискретных выходов может исполнять роль одного импульсного выхода (Б–М).

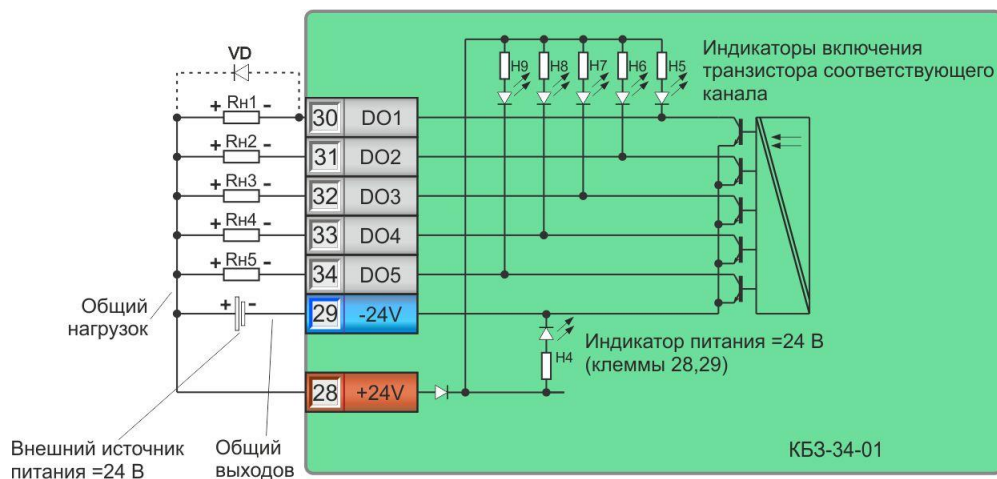


Рисунок 8.3.3 – Подключение дискретных выходов с помощью клеммно-блочного соединителя KB3-34-01

1. Дискретные выходы объединены в одну группу из 5-ти выходов.
2. Выходы гальванически изолированы от других цепей контроллера.
3. Выходы имеют общую точку и выполнены в виде пассивных транзисторных ключей с открытым коллектором и общим эмиттером. Логическому "0" соответствует разомкнутое, а логической "1" - замкнутое состояние ключа.
4. Для питания дискретных нагрузок требуется внешнее нестабилизированное напряжение 24 В постоянного тока.
5. Все дискретные выходы могут питаться от одного источника, однако, если мощности этого источника не хватает, применяется несколько источников питания.
6. Каждая пара дискретных выходов может исполнять роль одного импульсного выхода.

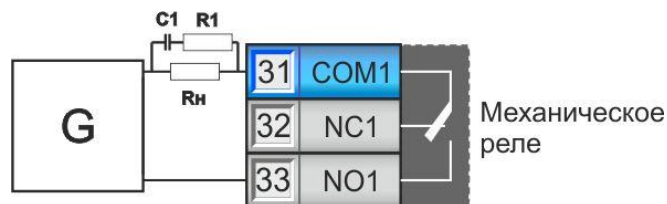


### 8.3.4.1 Рекомендации по подключению релейных выходов

В цепях переменного тока для подключения индуктивных нагрузок к дискретному релейному выходному сигналу рекомендуется использовать RC-демпфирующую цепочку.

Пример такой схемы изображен на рисунке 8.3.4.

Рекомендуется для цепей переменного тока напряжением 220 В вместо RC-цепочки использовать варистор СН2-1 на напряжение 420 В. Применение варистора позволяет предотвратить не только индуктивные наводки, но и погасить большие всплески сигнала, возникающие в силовых цепях питания от другого оборудования.



$R_n$  – нагрузка;

G – источник питания переменного тока;

C1 – конденсатор, 022 мкФ, 600 В;

R1 – резистор 100 Ом, 0,5 Вт.

Рисунок 8.3.4 – Схема подключения индуктивной нагрузки к дискретному релейному выходному сигналу

### 8.3.4.2 Рекомендации по подключению маломощных оптосимисторов

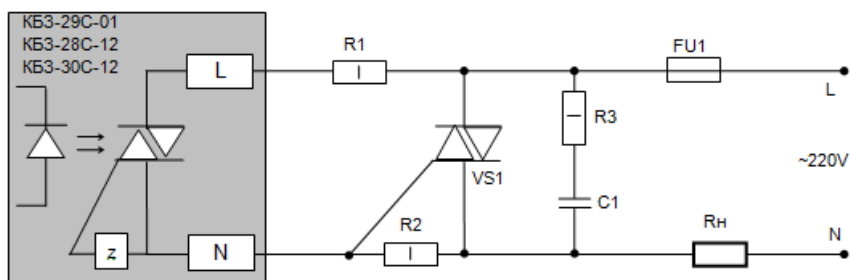
Маломощные оптосимисторы предназначены для коммутации цепей переменного тока. Оптосимисторы обеспечивают гальваническую изоляцию управляющих цепей от силовых и непосредственно управляют мощными силовыми элементами - полупроводниковыми симисторами, которые открываются импульсом тока отрицательной полярности. Маломощные оптосимисторы могут также управлять парой встречно-параллельно включенных тиристоров.

К одному маломощному оптосимисторному выходу может подключаться только один внешний симистор или одна пара встречно-параллельно включенных тиристоров.

Импульсный выходной ток маломощного оптосимистора может достигать 1 А, но только в момент включения внешнего симистора (или пары тиристоров), поэтому нельзя использовать этот выход как релейный, нагружая его постоянной нагрузкой. При подключении внешних симисторов следует учитывать ограничение по управляющему выходному току маломощного выходного оптосимистора.

Каждый выходной оптосимистор с внешним мощным симистором (или парой тиристоров) может быть подключен к любой фазе (А, В или С). Каждый выходной оптосимистор имеет свой встроенный детектор нулевого напряжения фазы, который позволяет включать нагрузку только при минимальном напряжении на ней.

Рекомендуемая схема подключения внешних симисторов и нагрузок приведена на рисунке 8.3.5.



где, VS1 – Внешний симистор, установленный на радиатор;

R1 – резистор МЛТ-1-360 Ом-5%, допустимый диапазон 200...390 Ом;

R2 – резистор МЛТ-1-330 Ом-5%, допустимый диапазон 200...390 Ом;

R3 – резистор МЛТ-1-39 Ом-5%, допустимый диапазон 33...68 Ом;

C1 – конденсатор К73-17-630В-0,01 мкФ-10%, допустимый диапазон 0,01...0,1 мкФ;

$R_n$  – резистивная нагрузка;

FU1 – плавкий предохранитель.

Рисунок 8.3.5 – Схема подключения внешнего симистора

### 8.3.4.3 Рекомендации по подключению транзисторных выходов

При подключении индуктивных нагрузок (реле, пускатели, контакторы, соленоиды и т.п.) к дискретным транзисторным выходам контроллера, во избежание выхода из строя выходного транзистора из-за большого тока самоиндукции, параллельно нагрузке (обмотке реле) необходимо устанавливать блокирующий диод VD – см. рисунок 8.3.3. Внешний диод устанавливать на каждом канале, к которому подключена индуктивная нагрузка.

Тип устанавливаемого диода КД209, КД258, 1N4004...1N4007 или аналогичный, рассчитанный на обратное напряжение 100 В, прямой ток 0.5 А.

### 8.3.5 Подключение интерфейса

Организация интерфейсной связи между компьютером и контроллерами представлена на рисунке 3.1.

Рекомендуемой схемой соединения, с минимальной степенью отражения сигнала, является схема соединения в цепочку, представленная на рисунке 3.1. Все ответвители приемо-передатчиков, присоединенные к одной общей передающей линии, должны согласовываться только в двух *крайних* точках. Длина ответвлений  $L_0$  должна быть как можно меньшей.

Необходимость экранирования кабелей, по которым передается информация, зависит от длины кабельных связей и от уровня помех в зоне прокладки кабеля.

Применение экранированной витой пары в промышленных условиях является предпочтительным, поскольку это обеспечивает получение высокого соотношения сигнал/шум и защиту от синфазной помехи.

К компьютеру может быть подключено до 31 контроллера на одном сегменте сети.

Общая длина кабельной линии связи одного сегмента сети не должна превышать 1200м.

В качестве кабельной линии связи предпочтительно использовать экранированную витую пару.

Длина ответвлений от линии связи  $L_0$  должна быть как можно меньшей.

К интерфейсным входам контроллеров, расположенным в крайних точках соединительной линии необходимо подключить два терминальных резистора сопротивлением 120 Ом ( $R_1$  и  $R_2$ ). Подключение резисторов к контроллерам №№ 01-30 не требуется (см. рис. 3.1). Подключение терминальных резисторов в блоке преобразования интерфейсов БПИ-485 (БПИ-52) – см. в руководстве по эксплуатации на блок преобразования интерфейсов БПИ-485 (БПИ-52). Подключение терминальных резисторов в контроллерах МИК-52 - см. рисунки 8.1.1, 8.1.2.

При заказе контроллера МИК-52 в комплекте с одним из модулей расширения МР-52-30...34 для подключения интерфейса необходимо использовать клеммы 1-4 клеммной колодки X2, которая находится на задней стенке прибора. При этом клеммы интерфейса, которые находятся на клеммно-блочном соединителе КБЗ-34(Р,С,К)-01 (КБЗ-34-01), не используются.

## 8.4 Внешние цепи клеммно-блочных соединителей модулей расширения МР-51, МР-52

### 8.4.1 Подключение внешних цепей модуля расширения МР-52-01 (МР-51-01)

Модуль расширения имеет восемь дискретных входов, то есть контроллер МИК-52 с данным модулем расширения будет иметь 11 дискретных входов.

Каждый дискретный вход гальванически изолирован от других дискретных входов и других цепей контроллера.

Для питания дискретных входов (датчиков) требуется внешнее нестабилизированное напряжение 24 В постоянного тока.

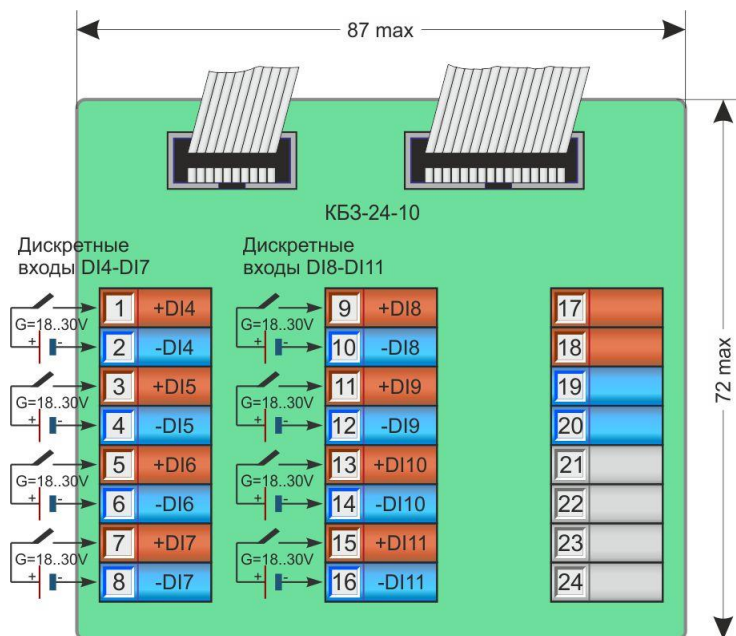


Рисунок 8.4.1 - Подключение сигналов модуля расширения МР-52-01 (МР-51-01) с помощью клеммно-блочного соединителя КБЗ-24-10

### 8.4.2 Подключение внешних цепей модуля расширения МР-52-03 (МР-51-03)

Модуль расширения имеет 8 дискретных выходов, то есть контроллер МИК-52 с данным модулем расширения будет иметь 13 дискретных выходов (5 базовых + 8 на модуле расширения).

Каждый дискретный выход гальванически изолирован от других дискретных выходов и других цепей контроллера.

Для питания дискретных выходов (нагрузок) требуется внешнее нестабилизированное напряжение 24 В постоянного тока.

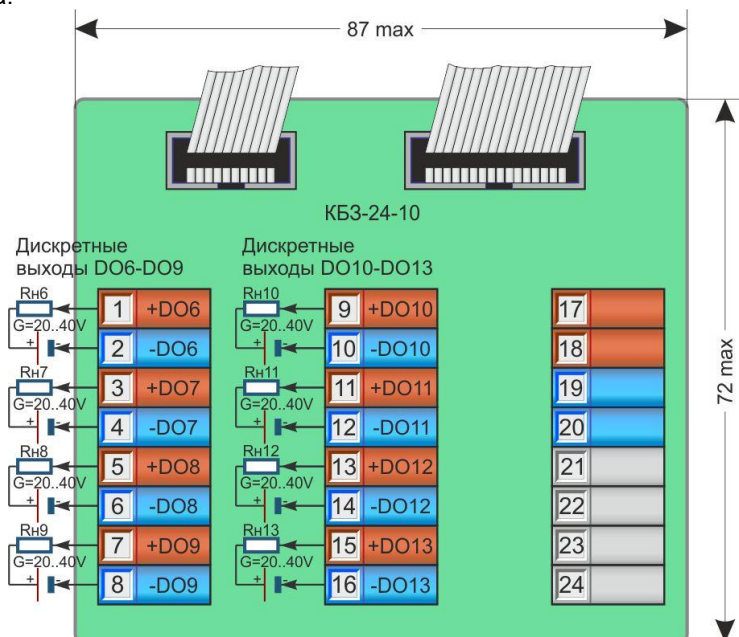
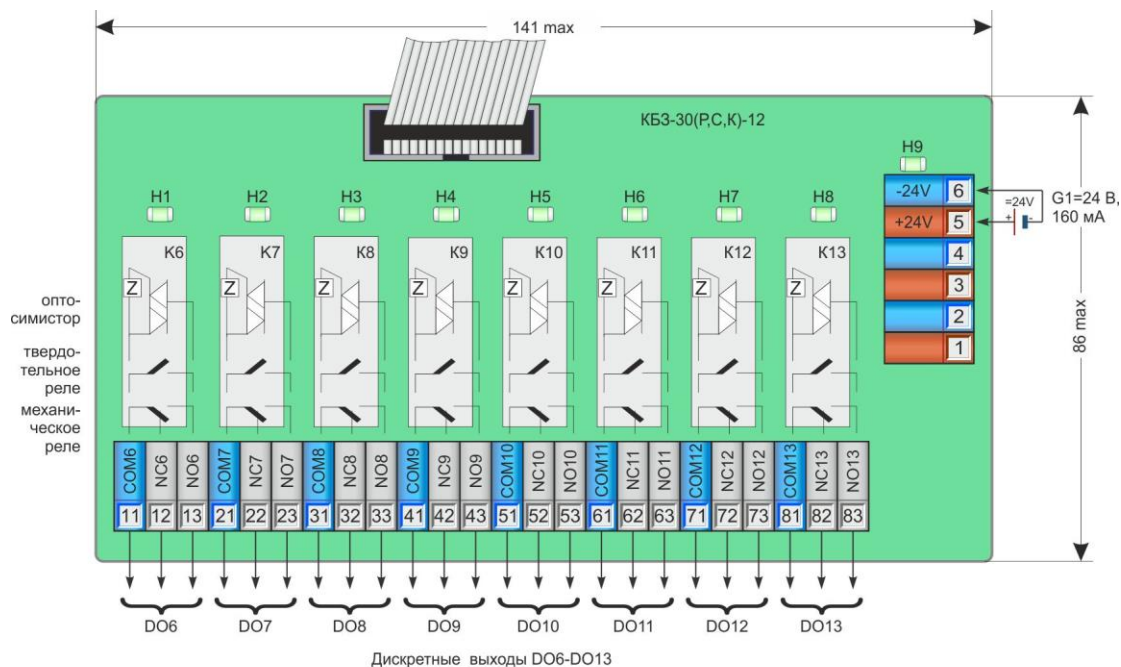


Рисунок 8.4.2 - Подключение сигналов модуля расширения МР-52-03 (МР-51-03) с помощью клеммно-блочного соединителя КБ3-24-10

**Примечание.** Рекомендации по подключению дискретных транзисторных выходов – см. п. 8.3.4.3, стр. 62.



Н1-Н8 - индикаторы состояния дискретных выходов DO6-DO13  
 Н9 - индикатор подачи питания =24 В схем управления дискретными выходами  
 G1 - внешний источник питания схем управления дискретными выходами

Рисунок 8.4.3 - Подключение сигналов модуля расширения МР-52-03 (МР-51-03) с помощью клеммно-блочного соединителя КБ3-30(Р,С,К)-12

**Примечание.** Рекомендации по подключению дискретных релейных, оптосимисторных выходов и выходов, выполненных в виде твердотельных реле – см. п. 8.3.4.1, 8.3.4.2, стр. 62.



### 8.4.3 Подключение внешних цепей модуля расширения МР-52-04 (МР-51-04)

Модуль расширения имеет 8 дискретных входов и 1 аналоговый выход, то есть контроллер МИК-52 с данным модулем расширения будет иметь 11 дискретных входов и 2 аналоговых выхода.

Каждый дискретный вход и аналоговый выход гальванически изолированы между собой и от других дискретных входов (выходов) и других цепей контроллера.

Для питания дискретных входов (датчиков) требуется внешнее нестабилизированное напряжение 24 В постоянного тока. Для питания аналогового выхода требуется внешнее стабилизированное напряжение 24 В постоянного тока.

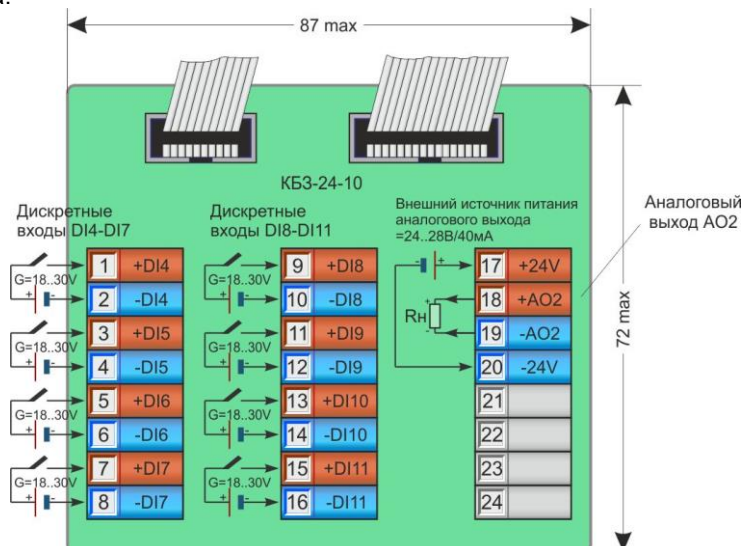


Рисунок 8.4.4 - Подключение сигналов модуля расширения МР-52-04 (МР-51-04) с помощью клеммно-блочного соединителя КБ3-24-10

**Примечание.** Положение перемычек ХР2 на плате модуля расширения для настройки различных типов выходных сигналов приведено в таблице 8.4.1.

Таблица 8.4.1 – Положения перемычек для разных типов выходных сигналов

Диапазон выходного сигнала	Положение перемычек ХР2 на модуле расширения
0 - 5 мА	[2-4], [7-8]
0 - 20 мА, 4 - 20 мА	[2-4], [5-6]
0 - 10 В	[1-2], [3-4]

### 8.4.4 Подключение внешних цепей модуля расширения МР-52-06 (МР-51-06)

Модуль расширения имеет 8 дискретных выходов и 1 аналоговый выход, то есть контроллер МИК-52 с данным модулем расширения будет иметь 13 дискретных выходов и 2 аналоговых выхода.

Каждый дискретный выход гальванически изолирован от других дискретных выходов и других цепей контроллера.

Для питания дискретных входов (датчиков) и выходов (нагрузок) требуется внешнее нестабилизированное напряжение 24 В постоянного тока. Для питания аналогового выхода требуется внешнее стабилизированное напряжение 24 В постоянного тока.

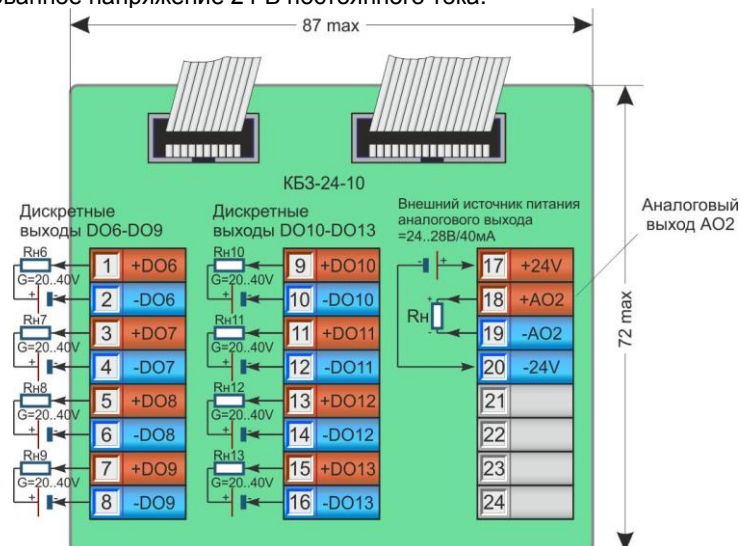


Рисунок 8.4.5 - Подключение сигналов модуля расширения МР-52-06 (МР-51-06) с помощью клеммно-блочного соединителя КБ3-24-10

**Примечания.**

1. Рекомендации по подключению дискретных транзисторных выходов – см. п. 8.3.4.3, стр. 62.
2. Положение переключателей ХР2 на плате модуля расширения для настройки различных типов выходных сигналов приведено в таблице 8.4.1, стр. 65.

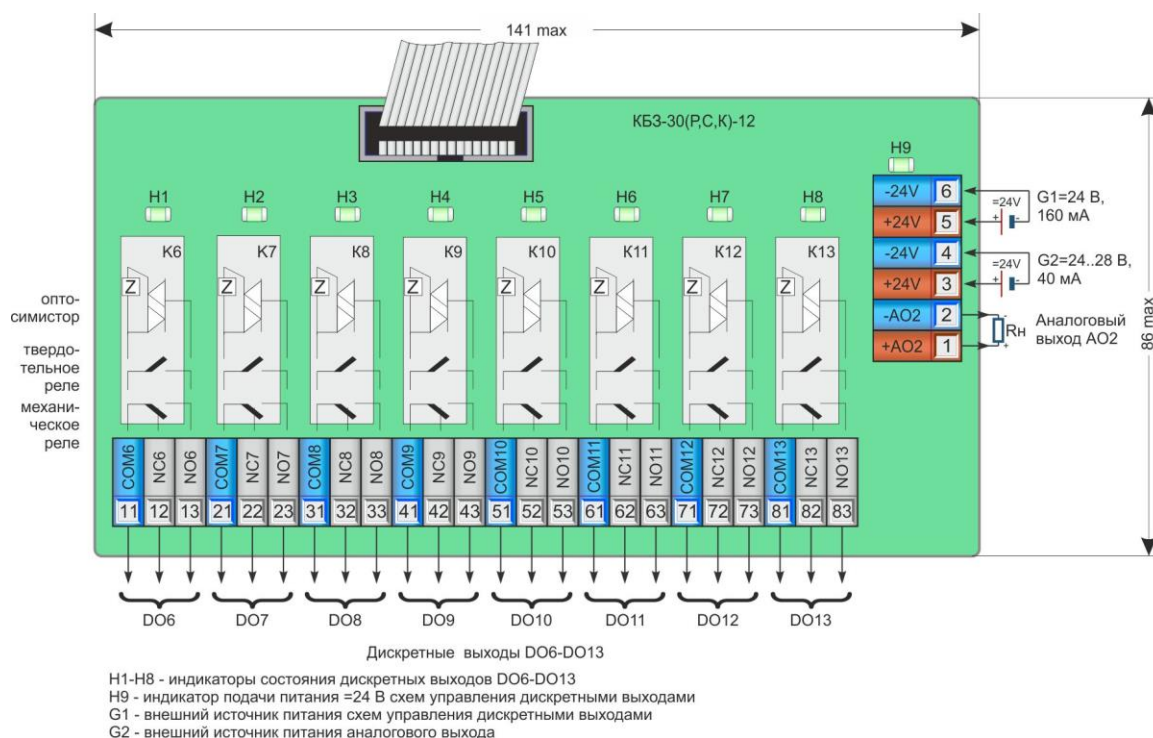


Рисунок 8.4.6 - Подключение сигналов модуля расширения МР-52-06 (МР-51-06) с помощью клеммно-блочного соединителя КБ3-30(Р,С,К)-12

**Примечания.**

1. Рекомендации по подключению дискретных релейных, оптосимисторных выходов и выходов, выполненных в виде твердотельных реле – см. п. 8.3.4.1, 8.3.4.2, стр. 62.
2. Положение переключателей ХР2 на плате модуля расширения для настройки различных типов выходных сигналов приведено в таблице 8.4.1, стр. 65.

**8.4.5 Подключение внешних цепей модуля расширения МР-52-07 (МР-51-07)**

Модуль расширения имеет 3 аналоговых выхода, то есть контроллер МИК-52 с данным модулем расширения будет иметь 4 аналоговых выхода.

Каждый аналоговый выход гальванически изолирован от других выходов и других цепей контроллера.

Для питания аналоговых выходов требуется внешнее стабилизированное напряжение 24 В постоянного тока.

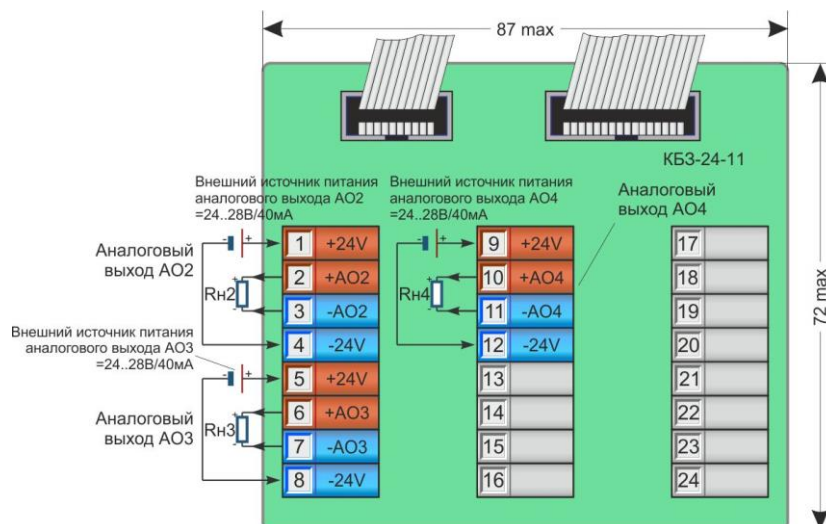


Рисунок 8.4.7 - Подключение сигналов модуля расширения МР-52-07 (МР-51-07) с помощью клеммно-блочного соединителя КБ3-24-11

**Примечание.** Положение переключателей J1, J2, J3 на плате модуля расширения для настройки различных типов выходных сигналов приведено в таблице 8.4.2.

Таблица 8.4.2 – Положения переключателей для разных типов выходных сигналов модуля MP-52-07 (MP-51-07)

Диапазон выходного сигнала	Положение переключателей на модуле расширения J1 – AO2, J2 – AO3, J3 – AO4
0 - 5 мА	[2-4], [7-8]
0 – 20 мА, 4-20 мА	[2-4], [5-6]
0 – 10 В	[1-2], [3-4]

#### 8.4.6 Подключение внешних цепей модуля расширения MP-52-11 (MP-51-11)

Модуль расширения имеет 16 дискретных входов и 1 аналоговый выход, то есть контроллер МИК-52 с данным модулем расширения будет иметь 19 дискретных входов и 2 аналоговых выхода.

Каждая группа из 8 дискретных входов и аналоговый выход гальванически изолированы между собой и от других цепей контроллера.

Для питания дискретных входов (датчиков) необходимы внешние источники нестабилизированного напряжения постоянного тока 24В.

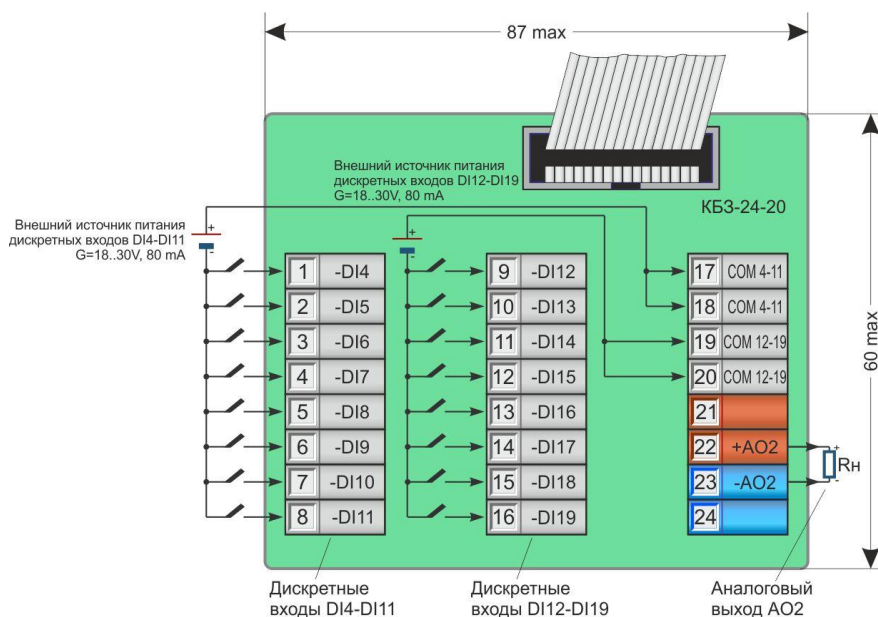


Рисунок 8.4.8 - Подключение сигналов модуля расширения MP-52-11 (MP-51-11) с помощью клеммно-блочного соединителя KB3-24-20

**Примечание.** Положение переключателей XP2 на плате модуля расширения для настройки различных типов выходных сигналов приведено в таблице 8.4.1, стр. 65.

#### 8.4.7 Подключение внешних цепей модуля расширения MP-52-12 (MP-51-12)

Модуль расширения имеет 8 дискретных входов и 8 дискретных выходов, то есть контроллер МИК-52 с данным модулем расширения будет иметь 11 дискретных входов и 13 дискретных выходов.

Каждая группа из 8 дискретных входов и 8 дискретных выходов гальванически изолированы между собой и от других цепей контроллера.

Для питания дискретных входов (датчиков) и дискретных выходов (нагрузок) необходимы внешние источники нестабилизированного напряжения постоянного тока 24 В.

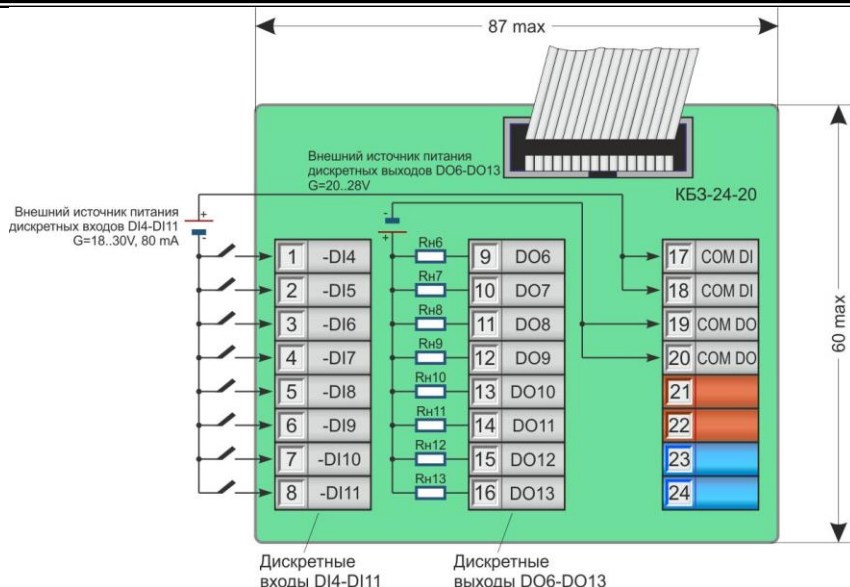


Рисунок 8.4.9 - Подключение сигналов модуля расширения MP-52-12 (MP-51-12) с помощью клеммно-блочного соединителя KB3-24-20

**Примечание.** Рекомендации по подключению дискретных транзисторных выходов – см. п. 8.3.4.3, стр. 62.

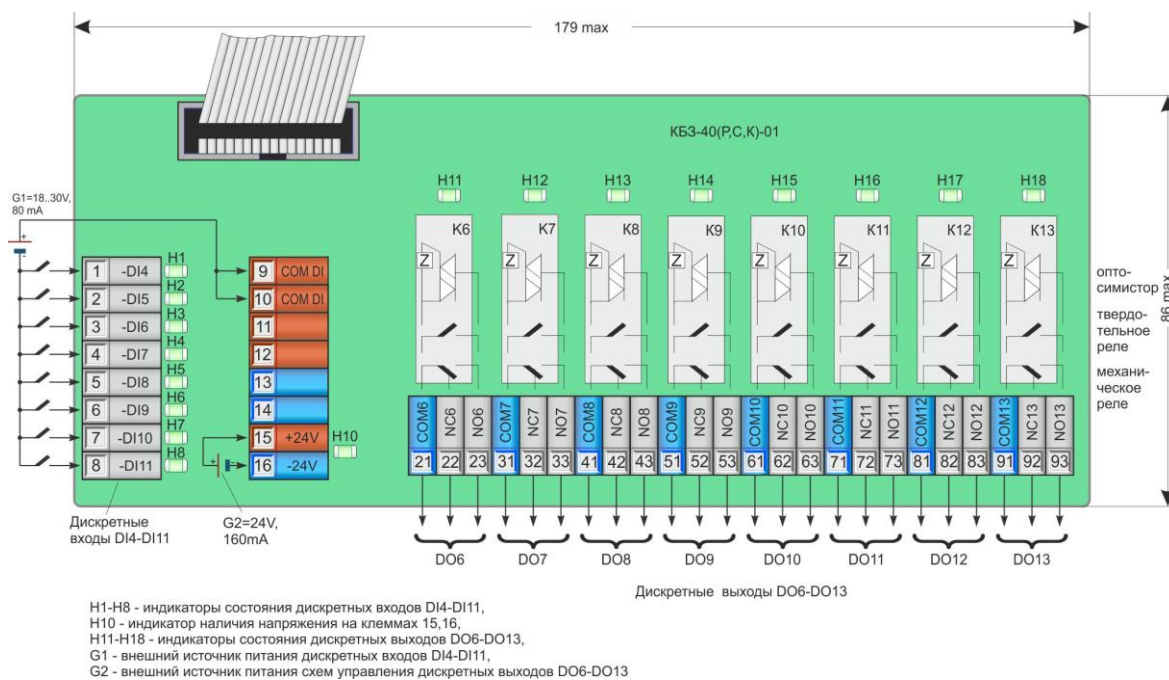


Рисунок 8.4.10 - Подключение сигналов модуля расширения MP-52-12 (MP-51-12) с помощью клеммно-блочного соединителя KB3-40(P,C,K)-01

**Примечание.** Рекомендации по подключению дискретных релейных, оптосимисторных выходов и выходов, выполненных в виде твердотельных реле – см. п. 8.3.4.1, 8.3.4.2, стр. 62.

#### 8.4.8 Подключение внешних цепей модуля расширения MP-52-13 (MP-51-13)

Модуль расширения имеет 8 дискретных входов, 8 дискретных выходов и 1 аналоговый выход, то есть контроллер МИК-52 с данным модулем расширения будет иметь 11 дискретных входов, 2 аналоговых выхода и 13 дискретных выходов.

Каждая группа из 8 дискретных входов, 8 дискретных выходов и аналоговый выход гальванически изолированы между собой и от других цепей контроллера.

Для питания дискретных входов (датчиков) и дискретных выходов (нагрузок) необходимы внешние источники нестабилизированного напряжения постоянного тока 24 В.



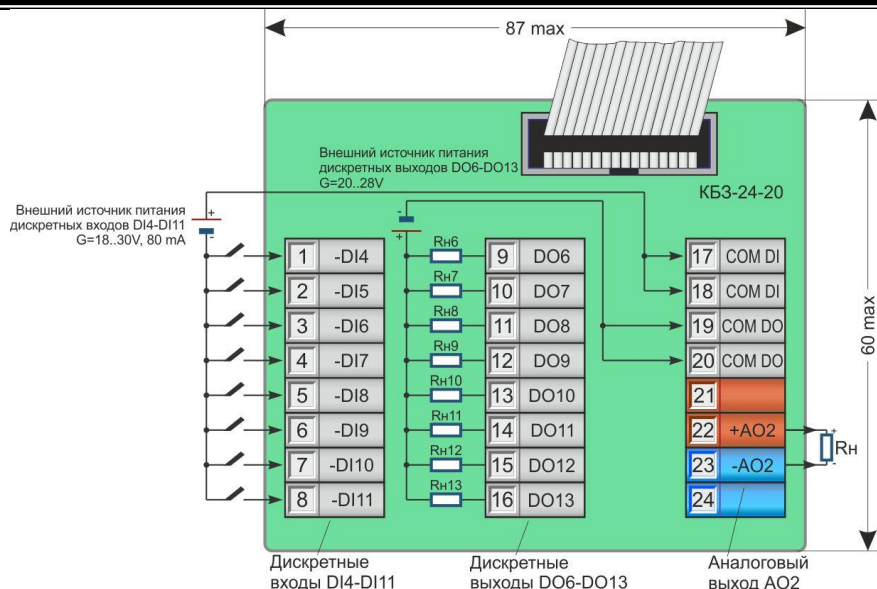


Рисунок 8.4.11 - Подключение сигналов модуля расширения MP-52-13 (MP-51-13) с помощью клеммно-блочного соединителя КБ3-24-20

#### Примечания.

1. Рекомендации по подключению дискретных транзисторных выходов – см. п. 8.3.4.3, стр. 62.
2. Положение переключателя ХР2 на плате модуля расширения для настройки различных типов выходных сигналов приведено в таблице 8.4.1, стр. 65.

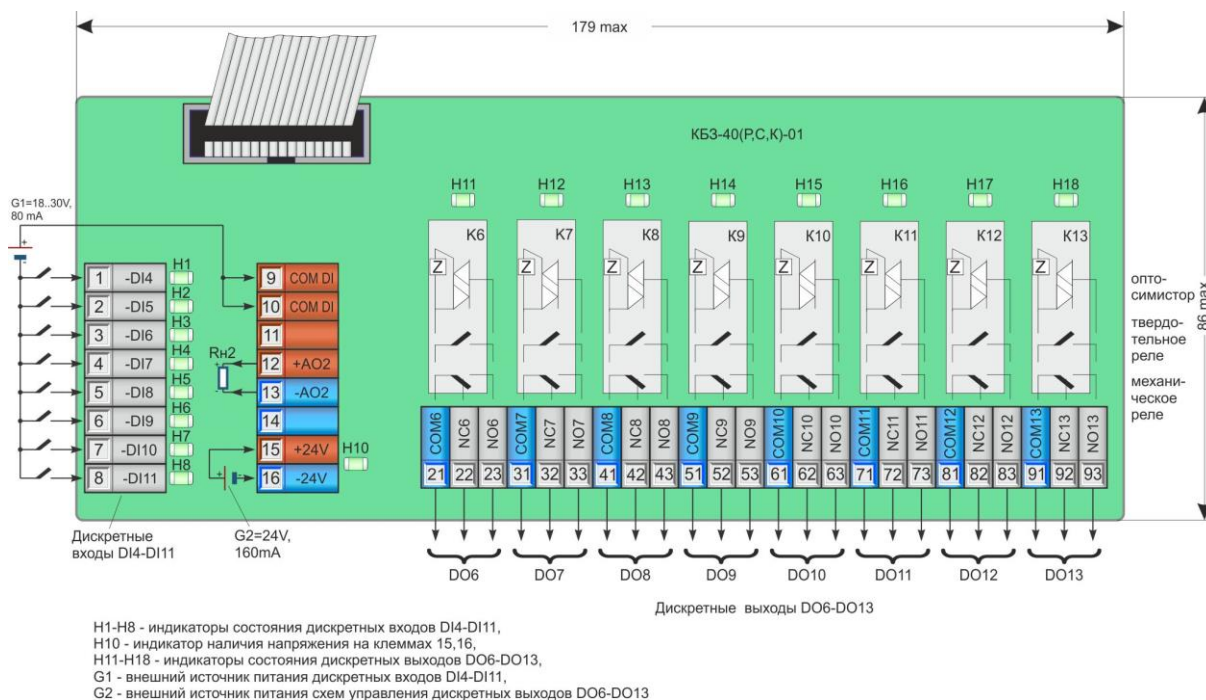


Рисунок 8.4.12 - Подключение сигналов модуля расширения MP-52-13 (MP-51-13) с помощью клеммно-блочного соединителя КБ3-40(Р,С,К)-01

#### Примечания.

1. Рекомендации по подключению дискретных релейных, оптосимисторных выходов и выходов, выполненных в виде твердотельных реле – см. п. 8.3.4.1, 8.3.4.2, стр. 62.
2. Положение переключателя ХР2 на плате модуля расширения для настройки различных типов выходных сигналов приведено в таблице 8.4.1, стр. 65.

### 8.4.9 Подключение внешних цепей модуля расширения MP-52-15 (MP-51-15)

Модуль расширения имеет 16 дискретных выходов и 1 аналоговый выход, то есть контроллер МИК-52 с данным модулем расширения будет иметь 2 аналоговых выхода и 21 дискретный выход.

Каждая группа из 8 дискретных выходов и аналоговый выход гальванически изолированы между собой и от других цепей контроллера.

Для питания дискретных выходов (нагрузок) требуется внешнее нестабилизированное напряжение 24 В постоянного тока.

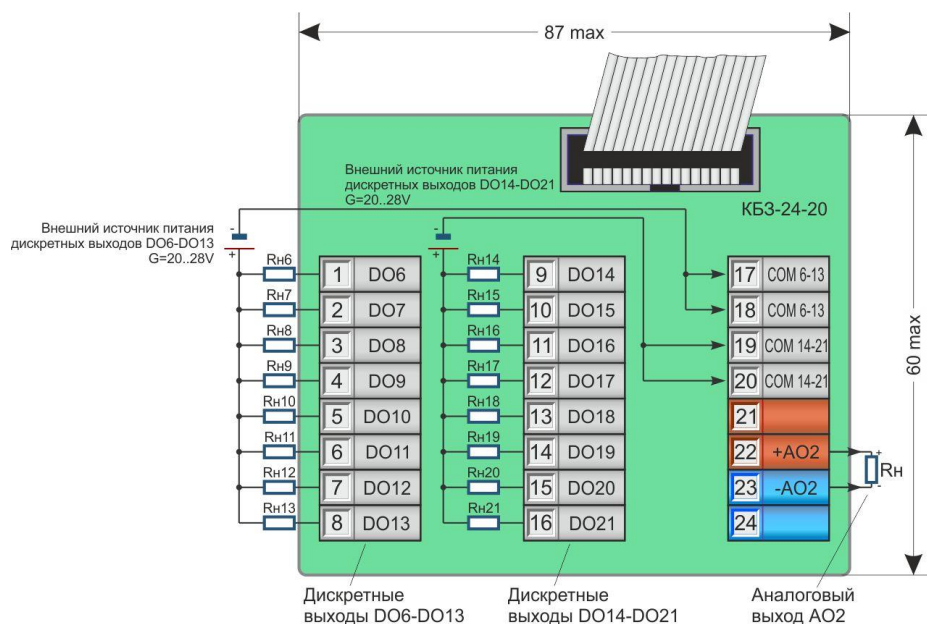


Рисунок 8.4.13 - Подключение сигналов модуля расширения MP-52-15 (MP-51-15) с помощью клеммно-блочного соединителя КБ3-24-20

#### Примечания.

1. Рекомендации по подключению дискретных транзисторных выходов – см. п. 8.3.4.3, стр. 62.
2. Положение переключателя ХР2 на плате модуля расширения для настройки различных типов выходных сигналов приведено в таблице 8.4.1, стр. 65.

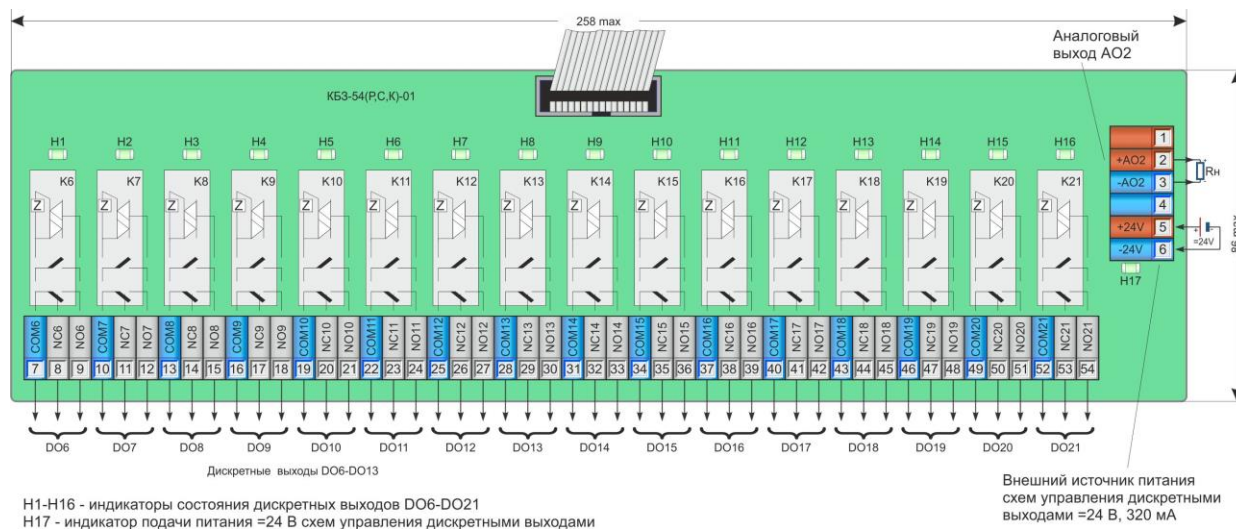


Рисунок 8.4.14 - Подключение сигналов модуля расширения MP-52-15 (MP-51-15) с помощью клеммно-блочного соединителя КБ3-54(Р,С,К)-01

#### Примечания.

1. Рекомендации по подключению дискретных релейных, оптосимисторных выходов и выходов, выполненных в виде твердотельных реле – см. п. 8.3.4.1, 8.3.4.2, стр. 62.
2. Положение переключателя ХР2 на плате модуля расширения для настройки различных типов выходных сигналов приведено в таблице 8.4.1, стр. 65.

### 8.4.10 Подключение внешних цепей модуля расширения MP-52-30

Модуль расширения имеет 32 дискретных входа, то есть контроллер МИК-52 с данным модулем расширения будет иметь 35 дискретных входов.

Четыре группы, состоящие из 8 дискретных входов, гальванически изолированы между собой и от других цепей контроллера.

Для питания дискретных входов (датчиков) необходимы внешние источники нестабилизированного напряжения постоянного тока 24 В.

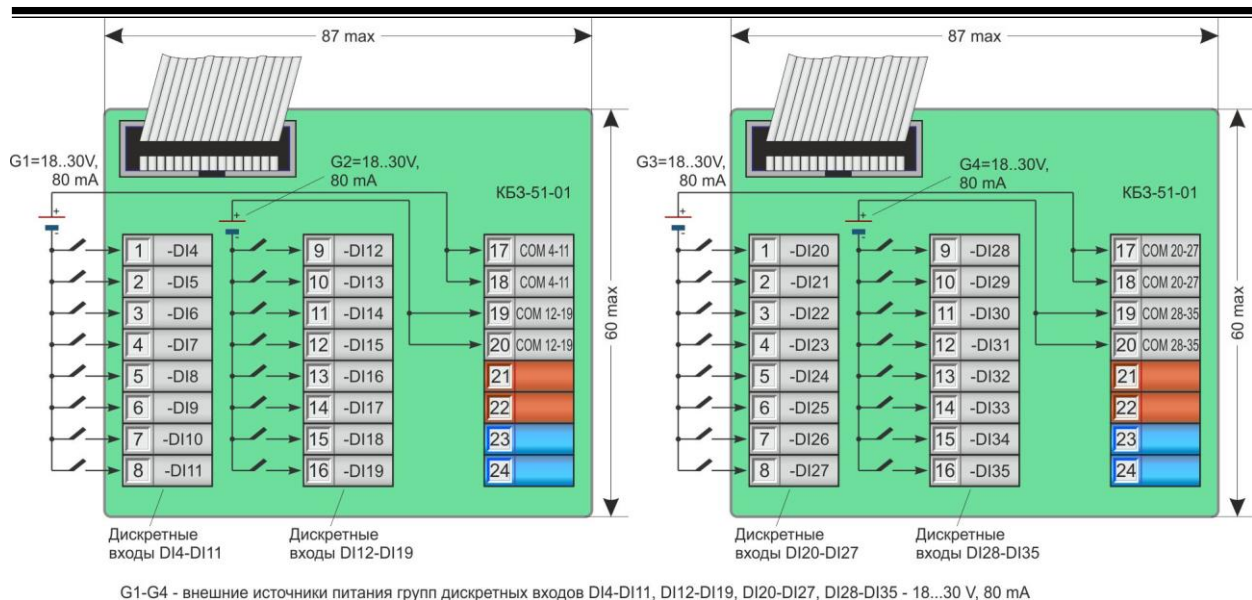


Рисунок 8.4.15 - Подключение сигналов модуля расширения MP-52-30 с помощью клеммно-блочных соединителей KB3-51-01

#### 8.4.11 Подключение внешних цепей модуля расширения MP-52-31

Модуль расширения имеет 24 дискретных входа и 8 дискретных выходов, то есть контроллер МИК-52 с данным модулем расширения будет иметь 27 дискретных входов и 13 дискретных выходов.

Каждая группа из 8 дискретных входов и 8 дискретных выходов гальванически изолированы между собой и от других цепей контроллера.

Для питания дискретных входов (датчиков) и дискретных выходов (нагрузок) необходимы внешние источники нестабилизированного напряжения постоянного тока 24 В.

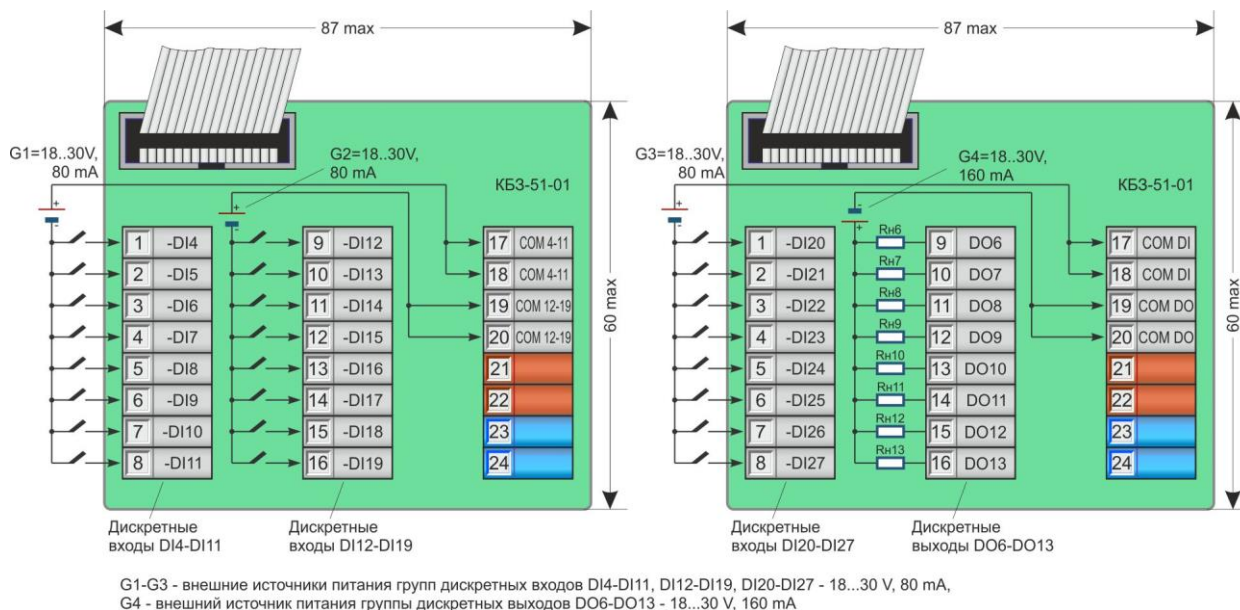


Рисунок 8.4.16 - Подключение сигналов модуля расширения MP-52-31 с помощью клеммно-блочных соединителей KB3-51-01 (транзисторные выходы)

**Примечание.** Рекомендации по подключению дискретных транзисторных выходов – см. п. 8.3.4.3, стр. 62.



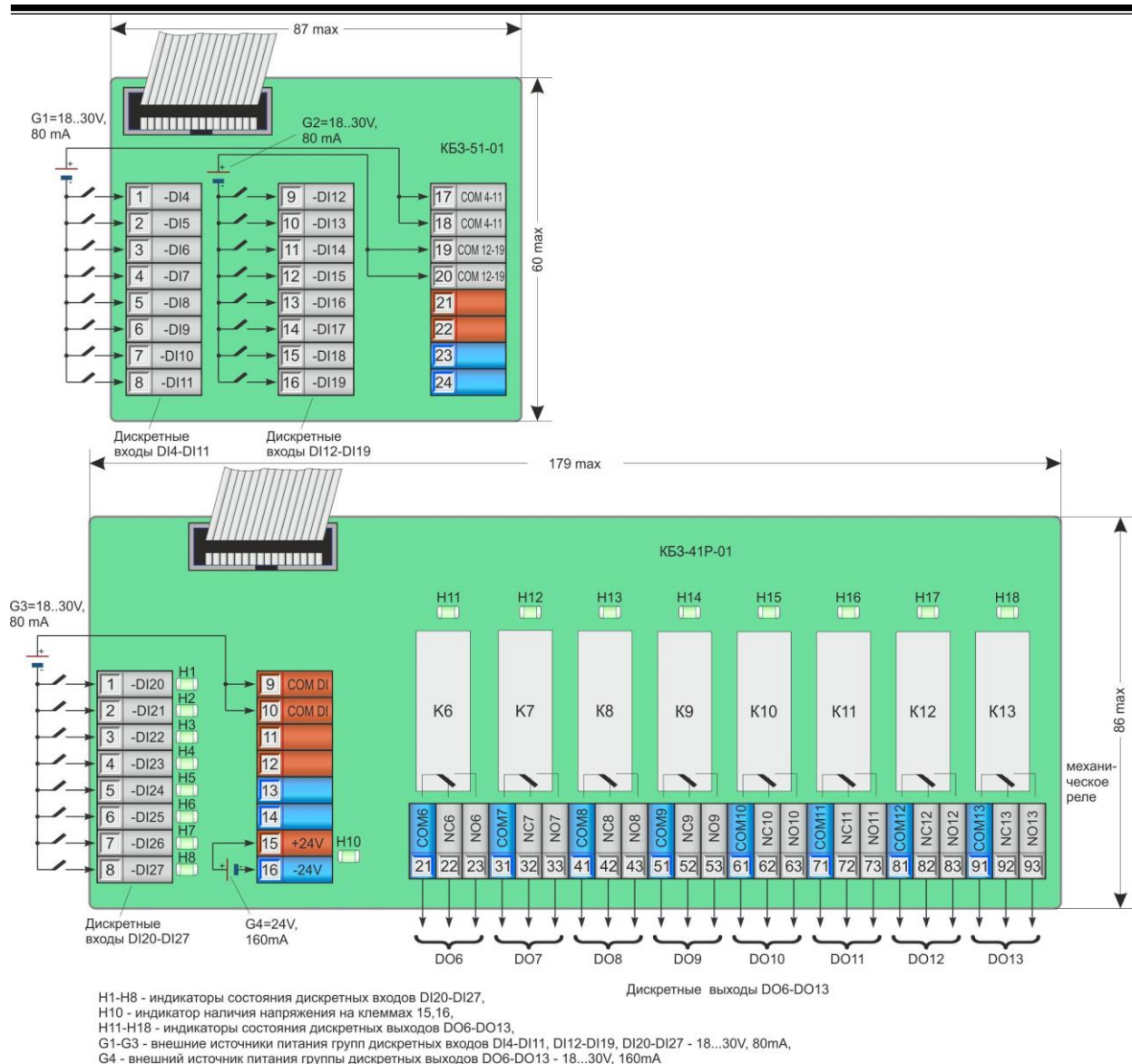


Рисунок 8.4.17 - Подключение сигналов модуля расширения MP-52-31 с помощью клеммно-блочного соединителя KB3-41P-01 (KB3-51-01+KB3-40P-01)

**Примечание.** Рекомендации по подключению дискретных релейных выходов – см. п. 8.3.4.1, стр. 62.

#### 8.4.12 Подключение внешних цепей модуля расширения MP-52-32

Модуль расширения имеет 16 дискретных входов и 16 дискретных выходов, то есть контроллер МИК-52 с данным модулем расширения будет иметь 19 дискретных входов и 21 дискретный выход.

Каждая группа из 8 дискретных входов и 8 дискретных выходов гальванически изолированы между собой и от других цепей контроллера.

Для питания дискретных входов (датчиков) и дискретных выходов (нагрузок) необходимы внешние источники нестабилизированного напряжения постоянного тока 24 В.



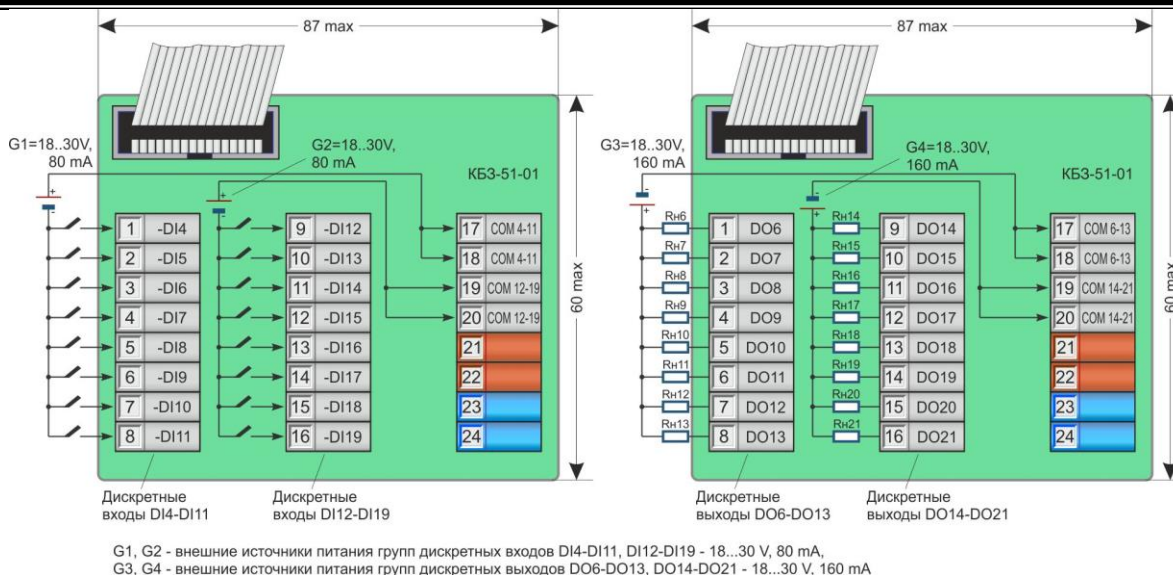
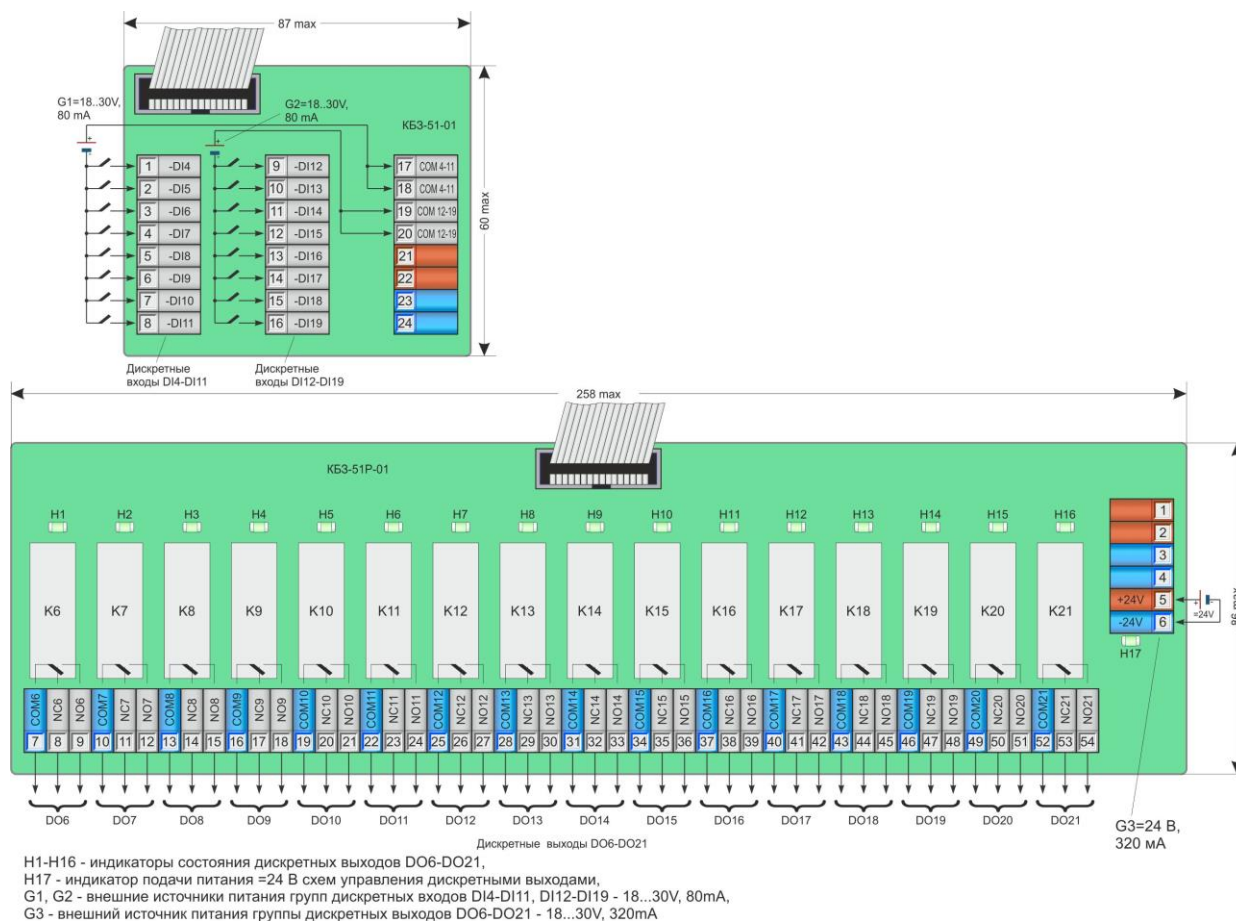


Рисунок 8.4.18 - Подключение сигналов модуля расширения MP-52-32 с помощью клеммно-блочных соединителей KB3-51-01 (транзисторные выходы)

**Примечание.** Рекомендации по подключению дискретных транзисторных выходов – см. п. 8.3.4.3, стр. 62.



H1-H16 - индикаторы состояния дискретных выходов DO6-DO21,  
 H17 - индикатор подачи питания =24 В в схем управления дискретными выходами,  
 G1, G2 - внешние источники питания групп дискретных входов DI4-DI11, DI12-DI19 - 18...30V, 80mA,  
 G3 - внешний источник питания группы дискретных выходов DO6-DO21 - 18...30V, 320mA

Рисунок 8.4.19 - Подключение сигналов модуля расширения MP-52-32 с помощью клеммно-блочного соединителя KB3-51P-01 (KB3-51-01+KB3-54P-01)

**Примечание.** Рекомендации по подключению дискретных релейных выходов – см. п. 8.3.4.1, стр. 62.

### 8.4.13 Подключение внешних цепей модуля расширения MP-52-33

Модуль расширения имеет 8 дискретных входов и 24 дискретных выхода, то есть контроллер МИК-52 с данным модулем будет иметь 11 дискретных входов и 29 дискретных выходов.

Каждая группа из 8 дискретных входов и 8 дискретных выходов гальванически изолированы между собой и от других цепей контроллера.

Для питания дискретных входов (датчиков) и дискретных выходов (нагрузок) необходимы внешние источники нестабилизированного напряжения постоянного тока 24 В.

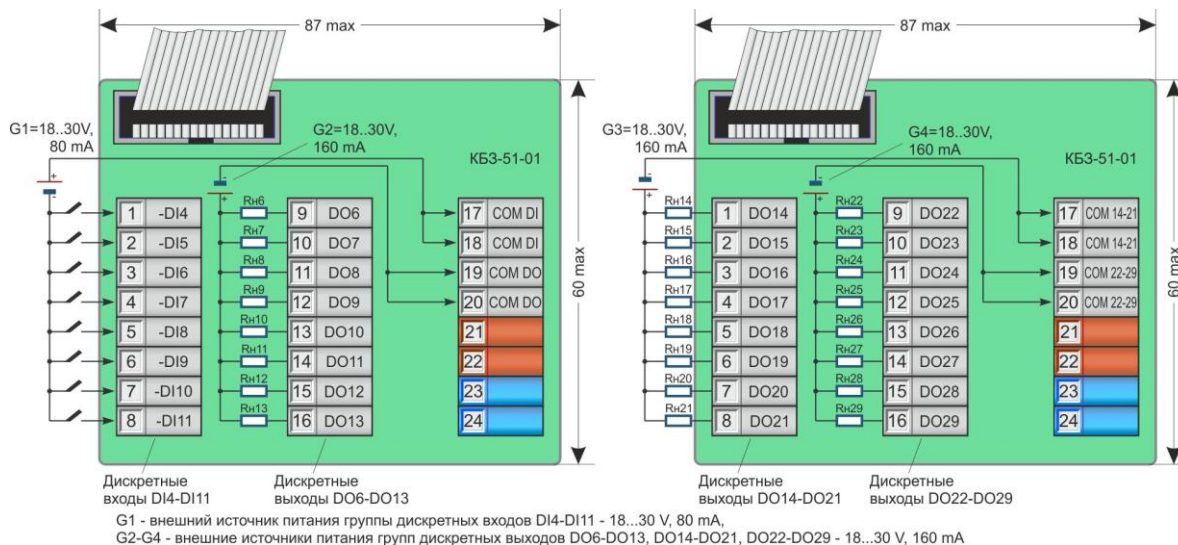


Рисунок 8.4.20 - Подключение сигналов модуля расширения MP-52-33 с помощью клеммно-блочных соединителей КБ3-51-01 (транзисторные выходы)

Примечание. Рекомендации по подключению дискретных транзисторных выходов – см. п. 8.3.4.3, стр. 62.

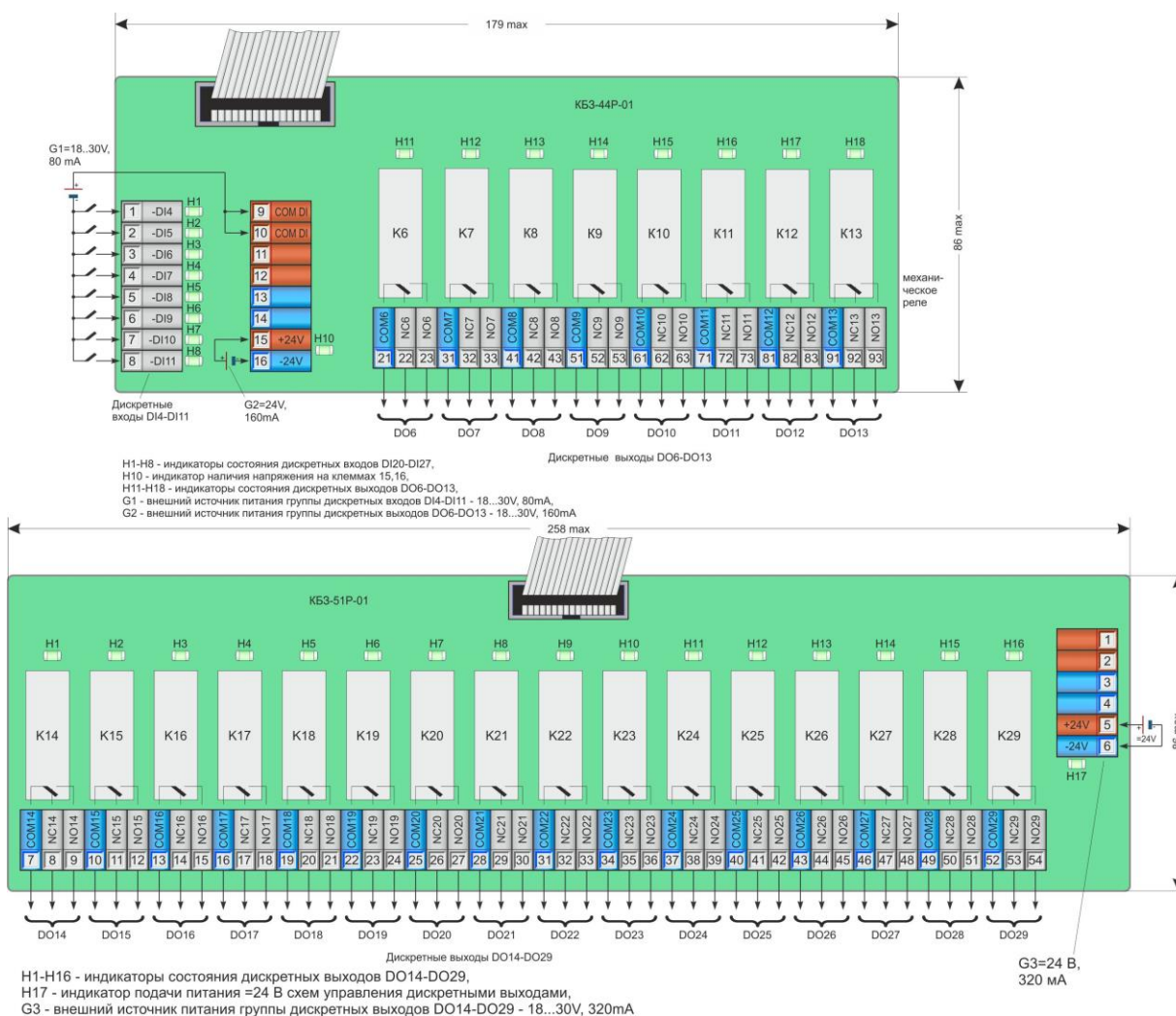


Рисунок 8.4.21 - Подключение сигналов модуля расширения MP-52-33 с помощью клеммно-блочного соединителя КБ3-44P-01 (КБ3-40P-01+КБ3-54P-01)

Примечание. Рекомендации по подключению дискретных релейных выходов – см. п. 8.3.4.1, стр. 62.



### 8.4.14 Подключение внешних цепей модуля расширения МР-52-34

Модуль расширения имеет 32 дискретных выхода, то есть контроллер МИК-52 с данным модулем расширения будет иметь 37 дискретных выходов.

Группы из 8 дискретных выходов гальванически изолированы между собой и от других цепей контроллера.

Для питания дискретных входов (датчиков) и дискретных выходов (нагрузок) необходимы внешние источники нестабилизированного напряжения постоянного тока 24 В.

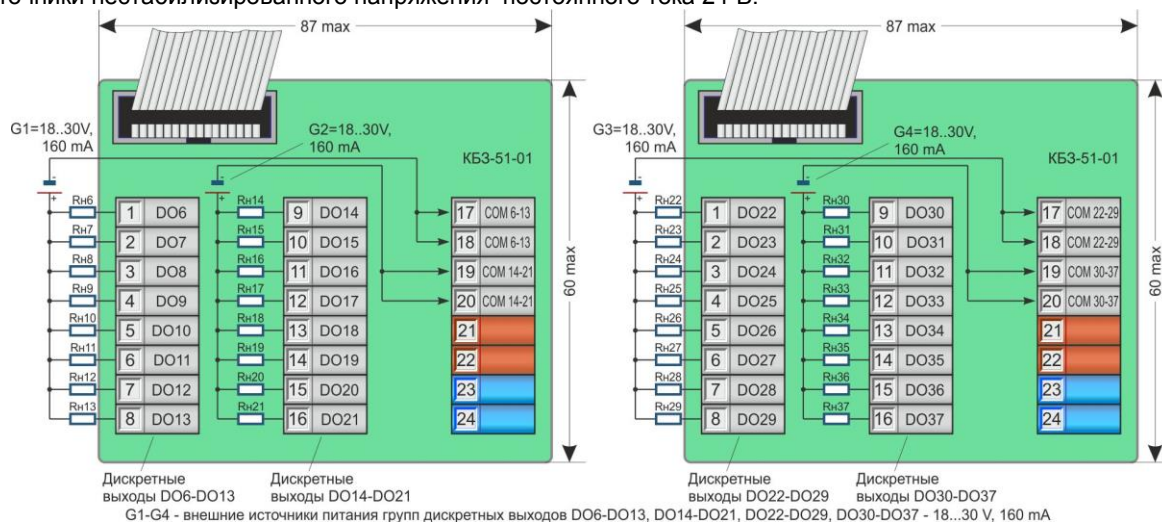


Рисунок 8.4.22 - Подключение сигналов модуля расширения МР-52-34 с помощью клеммно-блочных соединителей КБ3-51-01 (транзисторные выходы)

**Примечание.** Рекомендации по подключению дискретных транзисторных выходов – см. п. 8.3.4.3, стр. 64.

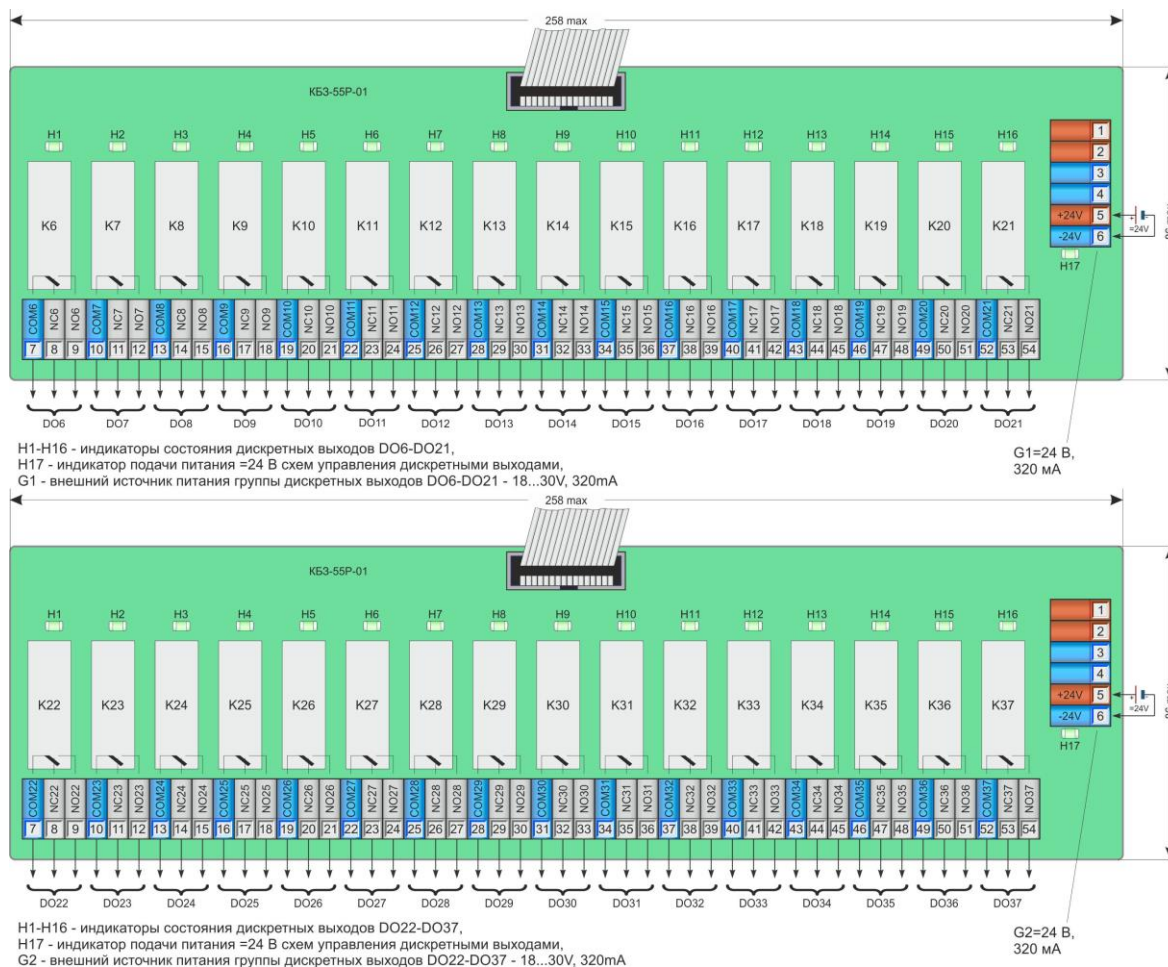


Рисунок 8.4.23 - Подключение сигналов модуля расширения МР-52-34 с помощью клеммно-блочного соединителя КБ3-55P-01 (два КБ3-54P-01)

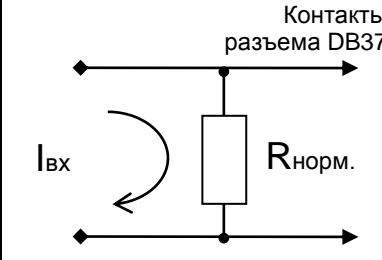
**Примечание.** Рекомендации по подключению дискретных релейных выходов – см. п. 8.3.4.1, стр. 62.

## 8.5 Подключение внешних цепей к контроллеру МИК-52 с помощью разъемов DB37 и DB25 на задней панели

DBR37M			DBR25M		
+AI8	20	1	GND A8	1	+DIO1
+AI7	21	2	GND A7	2	+DIO2
+AI6	22	3	GND A6	3	+DIO3
+AI5	23	4	GND A5	4	+DIO4
+AI4	24	5	GND A4	5	+DIO5
+AI3	25	6	GND A3	6	+DIO6
+AI2	26	7	GND A2	7	+DIO7
+AI1	27	8	GND A1	8	+DIO8
DO1	28	9	+DI1	9	+24V
DO2	29	10	-DI1	10	-AO1
DO3	30	11	+DI2	11	---
DO4	31	12	-DI2	12	---
DO5	32	13	+DI3	13	---
-24VD	33	14	-DI3	14	---
-AO	34	15	+AO	15	---
TXB-	35	16	TXA+	16	---
---	36	17	---	17	---
RGND	37	18	GNDS	18	---
		19	---	19	---

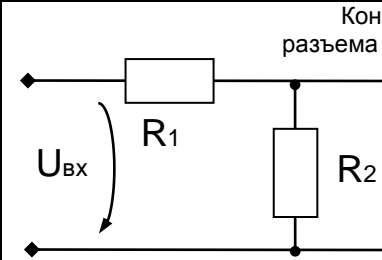
8.5.1 При подключении унифицированных токовых сигналов к разъему DB37 необходимо в соответствии с таблицей 8.4.1 установить параллельно входу на соответствующие контакты нормирующие резисторы.

Таблица 8.5.1 - Подключение токовых сигналов к DB37

Контакты разъема DB37	1-й вход	2-й вход	3-й вход	4-й вход	5-й вход	6-й вход	7-й вход	8-й вход
		+ AI1	+ AI2	+ AI3	+ AI4	+ AI5	+ AI6	+ AI7
	$R_{\text{норм.}} = 100 \text{ Ом} \pm 0,5\% \text{ } 100\text{ppm}$ для $I_{\text{вх}} = 0(4) \dots 20 \text{ мА}$ $R_{\text{норм.}} = 400 \text{ Ом} \pm 0,5\% \text{ } 100\text{ppm}$ для $I_{\text{вх}} = 0 \dots 5 \text{ мА}$							
	- AI1	- AI2	- AI3	- AI4	- AI5	- AI6	- AI7	- AI8

8.5.2 Подключение сигнала напряжением  $U_{\text{вх}} = 0 \dots 10 \text{ В}$ .

Таблица 8.5.2 - Подключение сигнала с напряжением  $U_{\text{вх}} = 0 \dots 10 \text{ В}$  к DB37

Контакты разъема DB37	1-й вход	2-й вход	3-й вход	4-й вход	5-й вход	6-й вход	7-й вход	8-й вход
		+ AI1	+ AI2	+ AI3	+ AI4	+ AI5	+ AI6	+ AI7
	$R_1 = 80 \text{ кОм} \pm 0,5\% \text{ } 100\text{ppm}$ $R_2 = 20 \text{ кОм} \pm 0,5\% \text{ } 100\text{ppm}$							
	- AI1	- AI2	- AI3	- AI4	- AI5	- AI6	- AI7	- AI8

8.5.3 Подключение дискретных входных и выходных сигналов – см. раздел 8.1 в части подключения КБЗ-34-01.

8.5.4 При подключении интерфейса параллельно TxA+ и TxB- можно подключить терминатор 120 Ом-5% в соответствии с рекомендациями разделов 8.2.5 и 3.2.

---

## 9 Подготовка к работе. Порядок работы

### 9.1 Общие указания

Контроллер МИК-52 поставляется потребителю в соответствии с документацией заказа, разрабатываемой заказчиком, поэтому перед вводом в эксплуатацию необходимо проверить его комплектность.

При описании порядка включения предполагается, что все блоки установлены и закреплены на соответствующих стендах (щитах, панелях, шкафах или пультах), а также выполнен электрический монтаж всех внешних соединений в соответствии с имеющимся проектом и данным руководством по эксплуатации.

Перед включением следует убедиться, что контроллер МИК-52, его модификация и остальные параметры соответствуют проекту.

Следует также убедиться, что установка диапазона входных аналоговых сигналов клеммно-блочных соединителей КБЗ-34-01 или КБЗ-34(Р,С,К)-01 соответствует проекту автоматизации.

#### Подготовка к работе заключается в выполнении следующих процедур:

- Первое включение контроллера.
- Программирование контроллера.
- Калибровка, контроль и тестирование входов-выходов.
- Включение контроллера в управляющую сеть.

Некоторые процедуры (первое включение, калибровка, контроль и тестирование входов-выходов) можно выполнить при помощи лицевой панели контроллера. Порядок выполнения этих процедур описан в настоящем документе.

### 9.2 Первое включение контроллера

9.2.1 Подключить питающее напряжение к разъему, расположенному на задней панели.

9.2.2 Запрограммировать контроллер. Процедура программирования приведена в разделе 5.2. Если на лицевой панели не светится индикатор ПР (режим программирования, - см. рис. 7.1), то нажать вместе клавиши [↺] Меню + [№кн ↓] и ввести пароль. Должен засветиться индикатор ПР, что означает переход в режим программирования. Если на лицевой панели уже светится индикатор ПР «программирование», то данную операцию не выполнять.

9.2.3 Нажать клавишу [№кн ↑], - номера уровней программирования на дисплее «№» КАНАЛ должны увеличиваться от 1 до 8 без пропусков. Нажать клавишу [№кн ↓] номера уровней программирования на дисплее «№» КАНАЛ должны уменьшаться от 8 до 1 без пропусков.

### 9.3 Программирование контроллера

9.3.1 Порядок программирования. На лицевой панели установить режим «программирование». Процедуры программирования выполнить в следующей последовательности:

- настроить необходимое количество функциональных блоков, количество контуров регулирования, программных задатчиков и количество пользовательских панелей индикации и управления (процедура уровня 1);
- установить параметры функциональных блоков (процедуры уровней 2, 3, 4);
- установить (при необходимости) системные параметры (процедура уровня 6);
- записать (при необходимости) программу пользователя, настройки и параметры в энергонезависимую память контроллера (процедура уровня 8).

9.3.2 На лицевой панели установить режим «программирование». Выполнить следующие операции (см. п. 7.2):

- произвести очистку программы пользователя;
- установить код комплектности, равный номеру модификации контроллера;
- проверить состав библиотеки алгоритмов и убедиться, что номер библиотеки соответствует модели контроллера, а номер версии соответствует указанной в документации на контроллер.

9.3.3 Установить процедуру «Настройка количества блоков» - уровень 1. Ввести необходимое количество функциональных блоков, количество контуров регулирования, программных задатчиков и количества пользовательских панелей индикации и управления.

После ввода вышеперечисленной информации в контроллере формируется исполнительный программный модуль программы пользователя введенной с передней панели.

9.3.4 Установить процедуру «Программирование функциональных блоков» - уровень 2.

---

На данном уровне программируется номер функционального блока в программе пользователя, тип блока (согласно библиотеке функциональных блоков), базовый адрес параметров и модификатор количества входов и/или параметров.

По очереди, начиная с первого блока, ввести все требуемые функциональные блоки (см. п. 5.2).

Если какой-либо блок имеет модификатор также ввести и этот параметр. Если какие-либо блоки требуется пропустить, в них ввести блок с кодом 00.

9.3.5 Установить процедуру «программирование связей» (конфигурация) – уровень 3. Для всех входов всех блоков, которые должны быть связаны с входами других блоков или на которых должны задаваться коэффициенты, установить требуемую конфигурацию (см. п. 5.2).

Номера входов и выходов блоков устанавливаются индивидуально для каждого блока с контролем количества входов (и выходов) соответствующего типа.

В процессе установки конфигурации при необходимости ввести также инверсию (только для связанных входов). При программировании связей, после ввода значения номера выхода на дисплее ВИХІД, нажатие клавиши [Завд.] устанавливает инверсию данной связи, что отображается символом «-».

9.3.6 Установить процедуру «настройка параметров» - уровень 4. На данном уровне производится настройка параметров функциональных блоков. Для всех параметров всех блоков установить необходимые и соответствующие значения (см. п. 5.2).

На дисплее ВИХІД установить значение разрешения изменения параметров. Установка данного значения разрешает или запрещает производить изменение того или иного параметра в режиме РАБОТА. Состояние данного значения: 000 – запрещено изменять данный параметр в режиме РАБОТА, 001 – разрешено изменять данный параметр в режиме РАБОТА.

9.3.7 Перевести контроллер в режим «работа» и убедиться, что нет ошибок и отказов. Установить процедуру «системные параметры» - уровень 6 (см. п. 5.2). Определить ресурс системы – свободную память программ и данных. Для возможности последующего расширения алгоритмической структуры контроллера желательно, чтобы существовал определенный резерв. Если лимит памяти исчерпан, необходимо уменьшить объем решаемой задачи.

9.3.8 **Очистка программы пользователя.** Установить процедуру «Настройка количества блоков» - уровень 1. При вводе значения «0000» во всех дисплеях производится очистка программы пользователя.

**Внимание!** Данную операцию необходимо выполнить перед вводом новой программы.

## 9.4 Калибровка, контроль и тестирование входов-выходов контроллера

### 9.4.1 Калибровка аналоговых входов

Калибровку аналоговых входов проводить в режиме ПРОГРАММИРОВАНИЕ на уровне 5 (процедуры 05, 06, 07).

В соответствии с методикой п. 5.2.1.5 выполнить автоматическую (процедуры 05) или ручную (процедуры 06, 07) калибровку всех аналоговых входов.

Вначале выполнять калибровку начала шкалы измерения, для чего на калибруемый аналоговый вход контроллера подать сигнал, соответствующий началу шкалы диапазона (выбирается с таблицы 9.1).

Затем выполнить калибровку конца шкалы измерения, для чего на калибруемый аналоговый вход контроллера от эталона источника или датчика подать контролируемый сигнал, равный верхнему значению диапазона (выбирается с таблицы 9.1 для конкретного типа датчика).

Сохранить значения калибровочных констант в энергонезависимой памяти (см. раздел 9.6).

Тестирование аналоговых входов проводить в режиме ПРОГРАММИРОВАНИЕ на уровне 5 (процедура 01).

Таблица 9.1 - Типы датчиков и рекомендуемые пределы калибровки

Код входа Параметр 2 nTYPE блока AIN	Тип датчика	Градирировочная характеристика и НСХ	Предельные индицируемые значения при калибровке прибора	Предельные значения входного сигнала при калибровке прибора	
				Начальное значение	Конечное значение
0000	0-5 мА 0-20 мА 4-20 мА 0-10 В	Линейная	0.0 ... 100.0 % или в установленных технических единицах	0 мА 0 мА 4 мА 0 В	5 мА 20 мА 20 мА 10 В
0001	0-5 мА 0-20 мА 4-20 мА 0-10 В	Квадратичная  (Вход калибруется как линейный, затем устанавливается квадратичная шкала)	0.0 ... 100.0 % или в установленных технических единицах	0 мА 0 мА 4 мА 0 В	5 мА 20 мА 20 мА 10 В

### 9.4.2 Калибровка аналогового выхода

Калибровку аналоговых выходов проводить в режиме ПРОГРАММИРОВАНИЕ на уровне 5 (процедуры 08, 09).

Для проведения калибровки к аналоговому выходу следует подключить миллиамперметр или вольтметр.

В режиме ПРОГРАММИРОВАНИЕ нажимая клавиши [№кн ↑] или [№кн ↓] выбрать уровень 5, нажать клавишу ввод [↵] **Ввід**, выбрать процедуру 08 (ручная калибровка начала шкалы аналогового выхода) клавишами [▲] **Знач** или [▼] **Знач**, нажать клавишу ввод [↵] **Ввід**, выбрать процедуру 08.01 (ручная калибровка начала шкалы первого аналогового выхода) клавишами [▲] **Знач** или [▼] **Знач**, нажать клавишу ввод [↵] **Ввід**. В окне **ЗАДАНИЕ** индицируется значение коэффициента смещение, %, наблюдая выходной аналоговый сигнал по внешнему измерительному прибору, клавишами [▲] **Знач** или [▼] **Знач** установите нулевое значение аналогового выхода, нажать клавишу ввод [↵] **Ввід**, клавишами [▲] **Знач** или [▼] **Знач** установите в окне **ВЫХОД** значение 000 или 001, нажать клавишу ввод [↵] **Ввід**. Внешний вид индикаторов в режиме калибровки нуля изображен на рисунке 9.4.2.1.

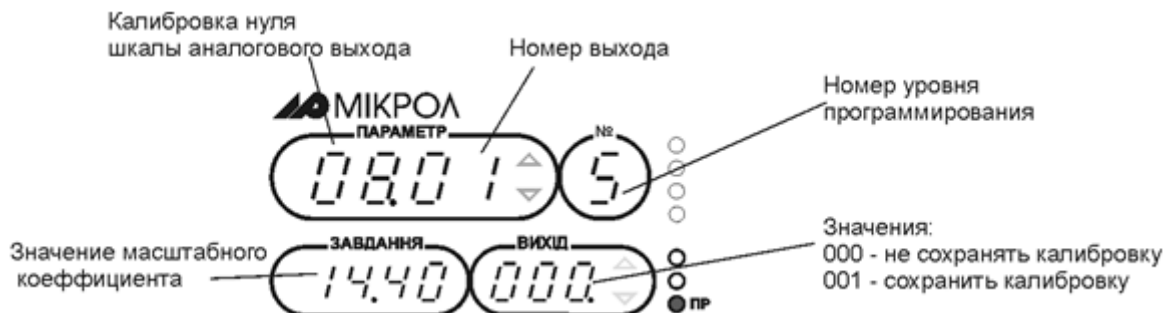


Рисунок 9.4.2.1 - Внешний вид индикаторов при калибровке нуля аналогового выхода

В режиме ПРОГРАММИРОВАНИЕ нажимая клавиши [№кн ↑] или [№кн ↓] выбрать уровень 5, нажать клавишу ввод [↵] **Ввід**, выбрать процедуру 09 (ручная калибровка конца шкалы аналогового выхода) клавишами [▲] **Знач** или [▼] **Знач**, нажать клавишу ввод [↵] **Ввід**, выбрать процедуру 09.01 (ручная калибровка конца шкалы первого аналогового выхода) клавишами [▲] **Знач** или [▼] **Знач**, нажать клавишу ввод [↵] **Ввід**. В окне **ЗАДАНИЕ** индицируется значение масштабного коэффициента, ед, наблюдая выходной аналоговый сигнал по внешнему измерительному прибору, клавишами [▲] **Знач** или [▼] **Знач** установите конечное значение аналогового выхода, нажать клавишу ввод [↵] **Ввід**, клавишами [▲] **Знач** или [▼] **Знач** установите в окне **ВЫХОД** значение 000 или 001, нажать клавишу ввод [↵] **Ввід**. Внешний вид индикаторов в режиме калибровки нуля изображен на рисунке 9.4.2.2.



Рисунок 9.4.2.2 - Внешний вид индикаторов при калибровке конечного значения аналогового выхода

В соответствии с методикой п. 5.2.1.5 выполнить калибровку всех аналоговых выходов.

Установить на аналоговом выходе контроллера (по миллиамперметру) значение равное 0% - 0 мА для диапазона 0-5 или 0-20 мА и значение 4 мА для диапазона 4-20 мА.

установить на выходе контроллера (по миллиамперметру) значение равное 100% - сигнал 5 мА для диапазона 0-5 мА и 20 мА для диапазона 0-20; 4-20 мА.

Сохранить значения калибровочных констант в энергонезависимой памяти.

### 9.4.3 Тестирование дискретных входов

Тестирование дискретных входов проводить в режиме ПРОГРАММИРОВАНИЕ на уровне 5 (процедура 03).

На дискретном входе контроллера от имитатора (здатчика) сигналов подавать сигналы, равные 0В (логический 0), и 24 В (логическая 1).

В соответствии с методикой п. 5.2.1.5 выполнить контроль всех дискретных входов.

Подавая на каждый дискретный вход контроллера сигнал сначала 0 В, а затем 24 В убедиться, что этим сигналам соответствуют значения 0 и 1.

---

#### 9.4.4 Тестирование аналоговых выходов

Тестирование аналоговых выходов проводить в режиме ПРОГРАММИРОВАНИЕ на уровне 5 (процедура 02).

Аналоговые выходы тестируются при тех же исходных условиях, что и условия калибровки аналоговых выходов.

В отличие от калибровки, тест аналоговых выходов позволяет проверить работоспособность канала аналогового выхода.

Тестирование проводится в соответствии с методикой, изложенной в п. 5.2.1.5.

#### 9.4.5 Тестирование дискретных выходов

Тестирование дискретных выходов проводить в режиме ПРОГРАММИРОВАНИЕ на уровне 5 (процедура 04).

Тестирование проводится в соответствии с методикой, изложенной в п. 5.2.1.5.

Установить по дисплею ЗАВДАННЯ на каждом выходе значение коэффициента сначала 0000, затем 0001. Работу дискретных выходов контролировать по состоянию дискретных нагрузок, подключенных к контроллеру.

### 9.5 Включение контроллера в локальную управляющую сеть

В информационную сеть контроллер МИК-52 следует включать после проверки работы контроллера на объекте в автономном режиме.

Физическая организация сети представлена в разделе 3.2. Логическая организация сети представлена в разделе 3.3.

Для включения в сеть перейти в режим ПРОГРАММИРОВАНИЕ и установить процедуру «системные параметры» см. уровень 6, процедура 02. В соответствии с проектом автоматизации установить сетевой адрес контроллера. Необходимо следить, чтобы у каждого контроллера, включенного в данную сеть, был свой неповторяющийся в других контроллерах сетевой адрес. Также в данной процедуре необходимо установить скорость сетевого обмена и тайм-аут кадра запроса.

### 9.6 Сохранение программы пользователя и настроек в энергонезависимой памяти

В процедуре сохранения программы пользователя и настроек в энергонезависимой памяти (в режиме программирования, уровень 8) происходит сохранение:

- установленного количества функциональных блоков, количества контуров регулирования (регуляторов), количества программных задатчиков, а также количества пользовательских панелей индикации и управления,
- установленных типов функциональных блоков,
- запрограммированных связей входов-выходов функциональных блоков,
- установленных параметров функциональных блоков.

После записи информации в энергонезависимую память (на уровне 8) изменяться могут лишь следующие параметры контроллера:

- оперативные параметры, изменение которых предусмотрено с помощью лицевой панели контроллера - режимы работы регуляторов, режимы работы программных задатчиков, значение заданной точки регулятора, значение аналогового выходного воздействия регулятора в ручном режиме;
- параметры функциональных блоков, изменение которых разрешено на уровне 4;
- изменение параметров функциональных блоков по сети (в режиме РАБОТА и в режиме ПРОГРАММИРОВАНИЕ).

Остальные параметры (системные, функциональные блоки, конфигурация, параметры функциональных блоков, изменение которых не разрешено на уровне 4) - изменять нельзя.

Поэтому запись информации в энергонезависимую память (на уровне 8) следует проводить лишь после тщательной отладки системы управления.

---



---

## 10 Техническое обслуживание

- 10.1 При правильной эксплуатации контроллер МИК-52 не требует повседневного обслуживания.
- 10.2 Периодичность профилактических осмотров и ремонтов контроллера МИК-52 устанавливается в зависимости от производственных условий, но не реже двух раз в год.
- 10.3 При длительных перерывах в работе рекомендуется отключать контроллер МИК-52 от сети электропитания.
- 10.4 Во время профилактических осмотров: проверять и чистить кабельные части соединений (вскрытие контроллера МИК-52 не допускается); клеммно-блочные соединители, проверять прочность крепления блока, монтажных жгутов; проверять состояние заземляющих проводников в местах соединений.
- 10.5 Очистка прибора: Не используйте растворители и подобные вещества. Для очистки устройства пользуйтесь спиртом.

## 11 Транспортирование и хранение

- 11.1 Транспортирование контроллера МИК-52 допускается только в упаковке предприятия-изготовителя и может производиться любым видом транспорта.
- 11.2 При получении контроллера МИК-52 убедиться в полной сохранности тары.
- 11.3 После транспортирования контроллера МИК-52 необходимо выдержать в помещении с нормальными условиями не менее 6-ти часов, только после этого произвести распаковку.
- 11.4 Предельный срок хранения - один год.
- 11.5 Контроллеры МИК-52 должны храниться в сухом отапливаемом и вентилируемом помещении при температуре окружающего воздуха от -40°С до +70°С и относительной влажности от 30 до 80% (без конденсации влаги). Данные требования являются рекомендуемыми.
- 11.6 Воздух в помещении не должен содержать пыли и примеси агрессивных паров и газов, вызывающих коррозию (в частности: газов, содержащих сернистые соединения или аммиак).
- 11.7 В процессе хранения или эксплуатации не кладите тяжелые предметы на контроллер МИК-52 и не подвергайте его никакому механическому воздействию, так как устройство может деформироваться и повредиться.

## 12 Гарантии изготовителя

- 12.1 Гарантийный срок устанавливается 5 лет со дня продажи контроллера МИК-52.
- 12.2 Изготовитель гарантирует соответствие контроллера МИК-52 техническим условиям ТУ У 33.2-13647695-013:2006 при соблюдении условий хранения, транспортирования, монтажа и эксплуатации, указанных в руководстве по эксплуатации на контроллеры МИК-52. При несоблюдении потребителем данных требований потребитель лишается права на гарантийный ремонт контроллеров МИК-52.
- 12.3 По договоренности с потребителем предприятие-изготовитель осуществляет послегарантийное техническое обслуживание, техническую поддержку и технические консультации по всем видам своей продукции.
-

