

Утвержден
5ЫЮ.446.001ТО-ЛУ

КЛАПАН РАЗЪЕМА ГИДРАВЛИЧЕСКИЙ ПОЛУРАЗЪЕМ КЛАПАНА

ТЕХНИЧЕСКОЕ ОПИСАНИЕ И ИНСТРУКЦИЯ
ПО ЭКСПЛУАТАЦИИ
5ЫЮ.446.001ТО

Техническое описание предназначено для изучения конструкции клапана разъема гидравлического, полуразъема клапана^{*} с целью обеспечения правильной его эксплуатации.

В описании изложены краткие сведения о назначении, технических данных, устройстве и принципе работы, а также правила транспортирования и хранения.

1. НАЗНАЧЕНИЕ

1.1. Клапан разъема гидравлический предназначен для разъединения (соединения) трубопроводов систем жидкостного охлаждения без слива жидкости из них.

1.2. Клапан разъема, полуразъема клапана могут эксплуатироваться в системах жидкостного охлаждения, работающих со следующими теплоносителями: 66%-ный водный раствор этиленгликоля ГОСТ 19710-83; антифриз-65 ГОСТ 159-52; вода дистиллированная ГОСТ 6709-72 и водоспиртовые смеси;

полиметилсилоксановые жидкости:

ПМС-1,5 ТУ 602-820-78;

ПМС-2,5 ТУ 602-820-78;

ПМС-5; ПМС-6; ПМС-10 ГОСТ 13032-77.

1.3. Допустимые условия эксплуатации:

температура рабочей жидкости от минус 60 до плюс 120°С;

температура внешней среды от минус 60 до плюс 85°С;

вибрационные нагрузки в диапазоне от 1 до 600 Гц с ускорением до 10 g ;

ударные нагрузки с ускорением до 40 g ;

одиночные удары с ускорением 150 g ;

понижение атмосферного давления до 5 мм рт. ст. (666 Па);

воздействие соляного тумана.

2. ТЕХНИЧЕСКИЕ ДАННЫЕ

2.1. Клапан разъема гидравлический может находиться под давлением рабочей жидкости не более 20 кгс/см² полуразъема клапана - не более 8 кгс/см².

2.2. Проходные диаметры, номинальные расходы жидкости

^{*} Часть клапана разъема, поставляемая отдельно, как самостоятельное изделие, именуемая полуразъемом клапана.

и потери давления рабочей жидкости, проходящей через клапан, приведены в таблице 1.

2.3. Количество проливаемой жидкости за одну рассоединение клапана приведено в табл. 2.

2.4. Соединение и разъединение клапана осуществляется вручную при давлении рабочей жидкости не более 0,25 кгс/см².

3. СОСТАВ ИЗДЕЛИЯ

3.1. Клапан разъема гидравлический состоит из двух полуразъемов, соединяющихся и разъединяющихся между собой от руки без применения инструмента.

4. УСТРОЙСТВО И РАБОТА ИЗДЕЛИЯ

4.1. Конструкция клапана изображена на рис. 1. Клапан разъема состоит из 2-х полуразъемов: полуразъема А (рис. 2) и полуразъема Б (рис. 3), представляющих собой запорные клапаны, закрывающие вход и выход из системы. Полуразъемы клапана соединяются между собой с помощью специальной гайки 11.

Для разъединения клапана необходимой рукой отвернуть гайку 11. При этом полуразъем А отсоединится от полуразъема Б, клапан 4 будет прижат пружиной 6 к прокладке 3 корпуса 7, герметизируя полуразъем Б, а клапан 9 под действием пружины 1 переместится к седлу корпуса 2, герметизируя полуразъем А.

Для соединения клапана необходимо гайку 11 полуразъема Б накрутить до упора на корпус 2 полуразъема А, при этом клапан 9 соприкоснется с корпусом 7, а клапан 4 с корпусом 2 и, сжимая пружины 1 и 6, клапаны переместятся, образуя проход для жидкости. Для снижения сил трения в месте контакта буртика гайки 11 с корпусом введена шариковая опора 5.

5. МАРКИРОВАНИЕ И ПЛОМБИРОВАНИЕ

5.1. Маркировка клапана разъема состоит из маркировки полуразъема А, выполненной по наружной поверхности корпуса 2 (см. рис. 1) и маркировки полуразъема Б, выполненной на наружной цилиндрической поверхности корпуса 8.

Маркируется тип полуразъема клапана и заводской номер. Заводские номера полуразъемов, входящих в один клапан разъема, могут не совпадать.

Таблица 1

Тип	Диаметр прохода, мм	Расход рабочей жидкости, л/мин	Потери давления в кгс/см ² не более	Примечание
225, 231, 238, 244	5,5	5	0,15	при температуре рабочей жидкости 40±10°C
226, 232, 239, 245	9,5	10	0,1	
227, 233, 240, 246	11,5	20	0,1	
228, 234, 241, 247	15,5	40	0,1	
229, 235, 242, 248	19	100	0,25	
230, 236, 243, 249	24		0,1	

Таблица 2

Тип	Диаметр прохода, мм	Количество проливаемой жидкости за одно рас-соединение в мл, не более
225, 231, 238, 244	5,5	0,16
226, 232, 239, 245	9,5	0,25
227, 233, 240, 246	11,5	0,3
228, 234, 241, 247	15,5	0,5
229, 235, 242, 248	19	0,5
230, 236, 243, 249	24	1,2

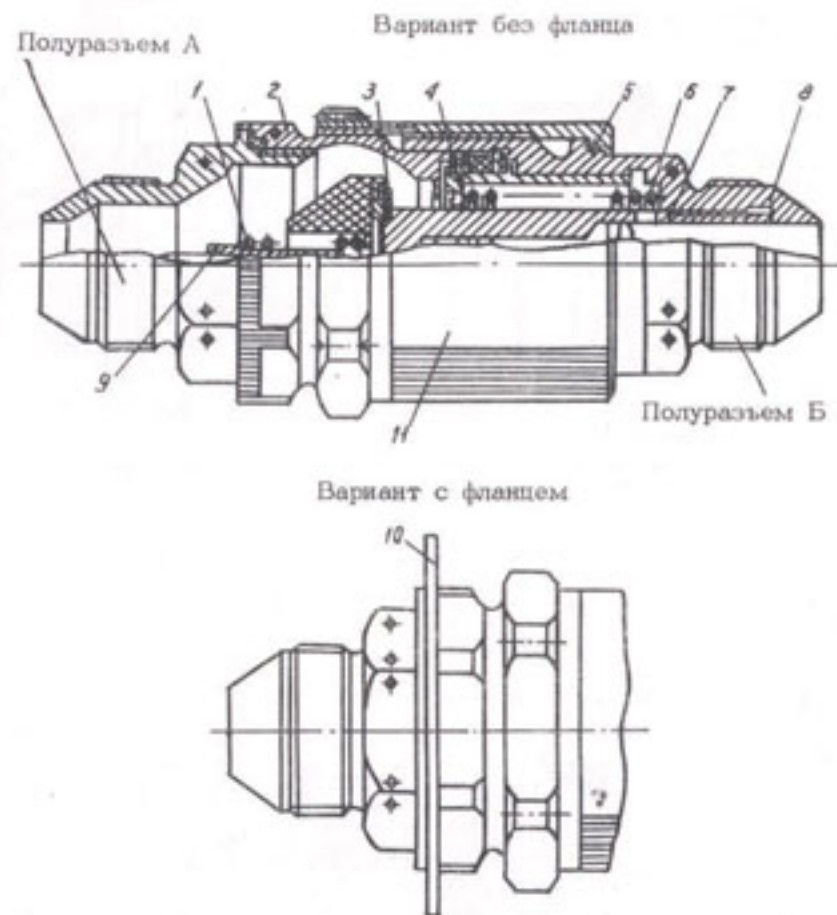


Рис. 1. Клапан разъема гидравлический

- | | |
|--------------------|------------|
| 1. Пружина | 7. Корпус |
| 2. Корпус | 8. Корпус |
| 3. Прокладка | 9. Клапан |
| 4. Клапан | 10. Корпус |
| 5. Опора шариковая | 11. Гайка |
| 6. Пружина | |

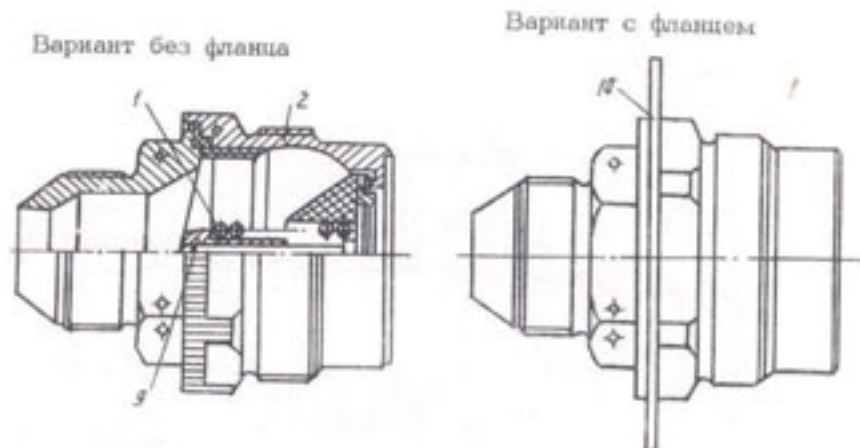


Рис. 2 Полуразъем клапана А

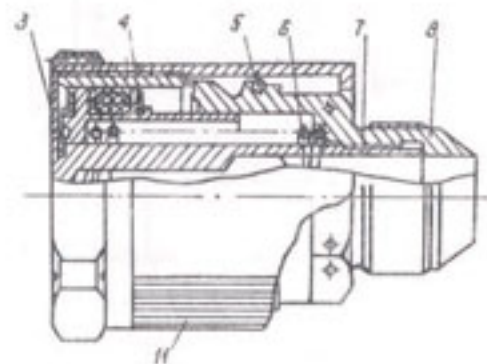


Рис. 3. Полуразъем клапана Б

5.2. Пломбирование клапана, полуразъема клапана производится с помощью проволоки и алюминиевых пломб.

6. ПРАВИЛА ХРАНЕНИЯ И ТРАНСПОРТИРОВАНИЯ

6.1. Клапан, полуразъем клапана допускают хранение в упаковке предприятия-изготовителя на стеллажах закрытых неотапливаемых помещений.

Заводская консервация обеспечивает пятигодичный срок хранения без переконсервации.

6.2. Расконсервацию клапана, полуразъема клапана производить путем распломбирования, протирки наружных и промывки внутренних поверхностей рабочей жидкостью, в контакте с которой предусматривается его эксплуатация.

6.3. Клапаны, полуразъемы клапанов, упакованные в транспортную тару, могут транспортироваться всеми видами транспорта.

7. ПОРЯДОК РАБОТЫ И ТЕХНИЧЕСКОЕ ОБСЛУЖИВАНИЕ

7.1. Перед установкой клапана, полуразъема клапана в систему необходимо провести расконсервацию согласно п. 6.2 настоящего технического описания.

После расконсервации клапана разъем заполнить его рабочей жидкостью и, загнув оба конца, произвести несколько разъединений-соединений отдельных полуразъемов, убедившись в их работоспособности.

После расконсервации полуразъема клапана заполнить его рабочей жидкостью, конусный конец заглушить и произвести несколько разъединений-соединений полуразъема с ответной частью, убедившись в работоспособности последнего.

7.2. В случае нарушения легкости вращения специальной гайки поз. 11 (рис. 1), установленной на полуразъеме Б, необходимо клапан промыть бензином Б-70 ГОСТ 1012-72, высушить и покрыть трущиеся поверхности смазкой шатим-221 ГОСТ 9433-80.

7.3. При подсоединении к трубопроводу клапан разъем удерживать ключом за шестигранный на корпусе.