



**Идентификатор
RFID-карточек
водительского персонала
и прицепного оборудования
RR.000**

Паспорт

RR.000-RU-01 ПС

НАЗНАЧЕНИЕ И РАБОТА

Идентификатор RFID-карточек (далее — Идентификатор или Изделие) служит для радиочастотной идентификации персонала, навесного и прицепного оборудования путем считывания ID-кодов RFID – карточек и RFID –меток оборудования (далее – Меток) и сравнения этих кодов с внутренней базой данных (см.рис.1).

Для считывания ID-кода карточки необходимо поместить ее в щель, образованную передней панелью и корпусом идентификатора. В момент считывания кода звучит короткий звуковой сигнал и включается красный светодиод.

Для считывания ID-кода метки (типа RR.400) необходимо приложить ее к выносному считывателю меток, который предусмотрен для моделей RRx-2x. Магнитный "замок" надежно зафиксирует метку на корпусе считывателя. При этом после считывания ID-кода метки включится зеленый светодиод.

Для всех остальных моделей включение зеленого светодиода устанавливается программой в зависимости от функции, выполняемой идентификатором.

Идентификаторы моделей RRx-xx-02 также позволяют управлять исполнительным механизмом (электронный замок, клапан и др.) с помощью встроенного ключевого элемента.

Допускается использование идентификатора как в составе системы радиочастотной идентификации, так и в виде отдельного устройства.

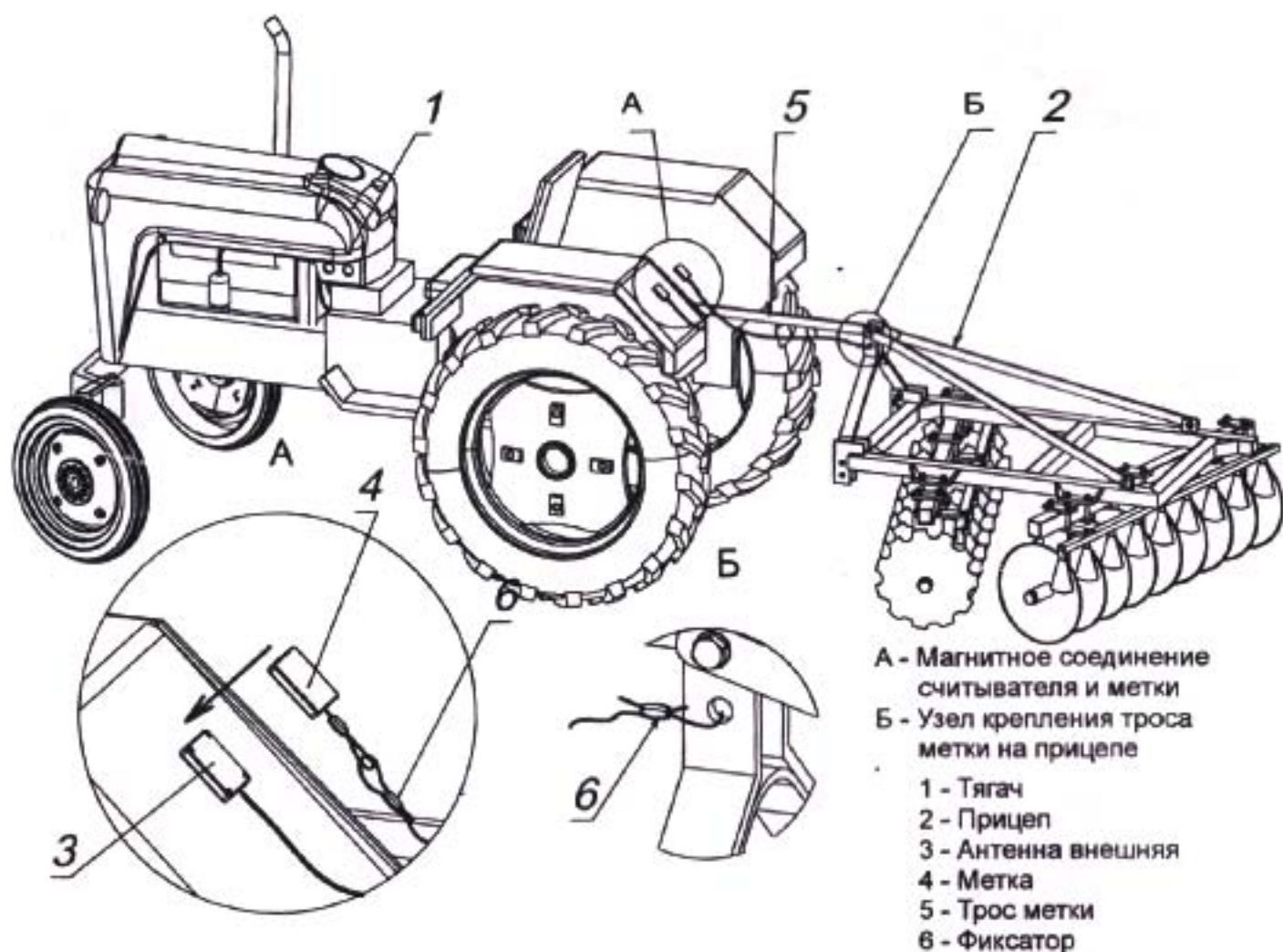


Рис. 1 – Пример использования идентификатора со считывателем меток

ОСНОВНОЙ КОМПЛЕКТ ПОСТАВКИ

Наименование	Обозначение	Кол-во	Примечания
Идентификатор	RR.000	1	
Крепежный комплект идентификатора	-		Меняется в зависимости от модели
Паспорт идентификатора	RR.RU-01 ПС	1	
"Руководство по монтажу и эксплуатации"	RR.000 РЭ	1	По доп. заказу
CD-диск с пользовательским ПО ("RF10 Service Tool")	RR.000 CD1	1	По доп. заказу

ДОПОЛНИТЕЛЬНЫЙ КОМПЛЕКТ ПОСТАВКИ ДЛЯ RRx-2x

Наименование	Обозначение	Кол-во	Примечания
Считыватель меток	RR.200	1	С крепежным комплектом и паспортом RR.200 ПС
Метка	RR.400	необходимое кол-во	С крепежным комплектом и паспортом RR.400 ПС

ОСНОВНЫЕ ТЕХНИЧЕСКИЕ ХАРАКТЕРИСТИКИ

Наименование характеристики или параметр	Значение
Стандарт работы идентификатора	EM-Marin 125 кГц
Диапазон напряжения питания, В	7 ÷ 36
Потребляемый ток, мА, не более	80
Допустимое постоянное напряжение исполнительного элемента, В, не более	90
Тип ключевого элемента	"открытый коллектор" (NPN)
Допустимый постоянный ток коммутации исполнительного элемента, А, не более	2
Длина провода подключения считывателя меток, м, не более	4
Объем внутренней базы данных, записей кодов	2510
Интерфейсы	RS-485 для модели RR4-XX-XX RS-232 для модели RR2-XX-XX
Дополнительная звуковая / световая сигнализация	Сигнал зуммера 2 светодиода
Допустимое воздействие импульсного напряжения по цепям питания	+160В 1с -1000В
Степень защиты	IP65
Температурный диапазон, °С	-40 ...+75
Габаритные размеры изделия, мм	102 × 84 × 50

ОБОЗНАЧЕНИЕ МОДЕЛЕЙ ИДЕНТИФИКАТОРА

RRx-xx-xx

RFID-reader	Сфера применения
Тип интерфейса 2 - RS-232 4 - RS-485	00 - без исполнительного элемента 01 - без исполнительного элемента и с 2 гермовводами 02 - с исполнительным элементом 03 - 09 зарезервированное применение
Количество антенн 1 - внутренняя антенна 2 - внутренняя и внешняя антенны	Способ подключения кабеля 1 - через клеммную колодку 2 - провода впаиваются в плату

ТРЕБОВАНИЯ ТЕХНИКИ БЕЗОПАСНОСТИ

Монтаж и подключение идентификатора должны осуществляться только квалифицированным техническим персоналом в соответствии с документом «RR.000 РЭ. Руководство по монтажу и эксплуатации» и требованиям, изложенным в данном паспорте.

При выполнении работ должны соблюдаться требования правил противопожарной безопасности в соответствии с ГОСТ12.1.004 и электробезопасности в соответствии с ГОСТ 12.1.019.

При выполнении работ на автомобильном транспорте должны соблюдаться требования правил охраны труда в соответствии с ДНАОП 0.00 -1.28 - 97 (на территории Украины) или требования, действующие на территории потребителя.

Ответственность за выполнение мер безопасности возлагается на технический персонал, осуществляющий установку идентификатора, а также на сотрудников, отвечающих за оборудование места работ.

МОНТАЖ И ПОДКЛЮЧЕНИЕ

- Тщательно выберите место установки исходя из условий удобства использования и защиты от попадания грязи и влаги на корпус идентификатора.
- Закрепите корпус идентификатора при помощи крепежного комплекта.
- Выполните подключение к системе, придерживаясь цвета проводов, согласно рисункам 1-3 и требованиям, изложенным в руководстве по эксплуатации. (Источник питания подключите в последнюю очередь, после проверки правильности подключения проводов).

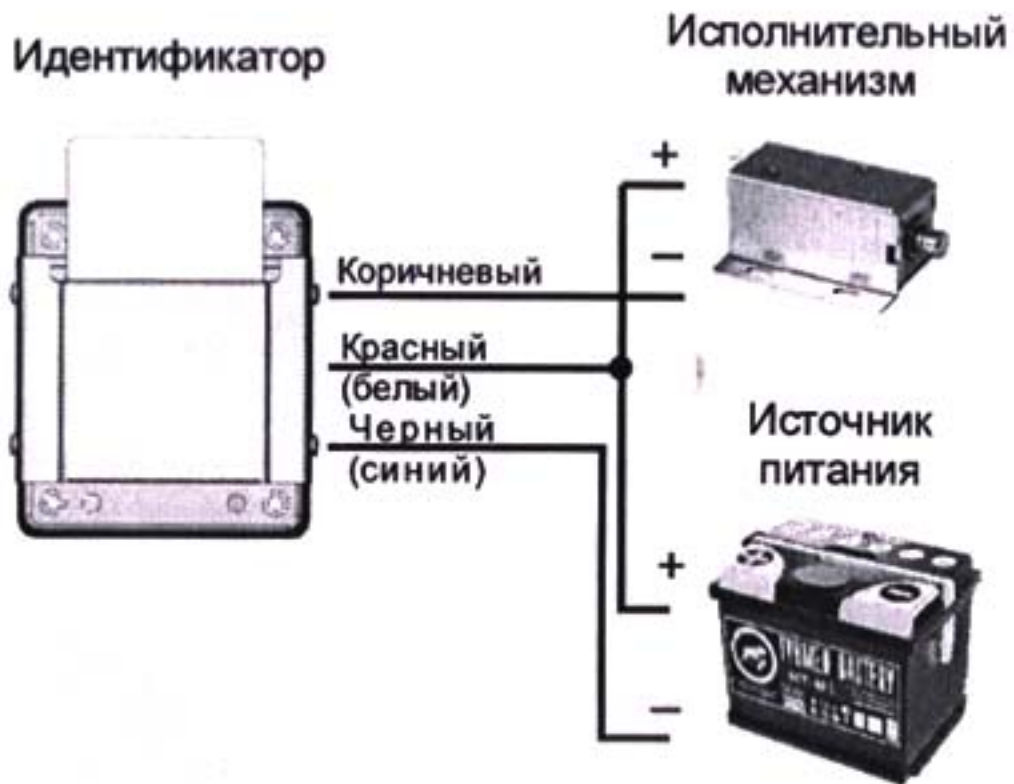


Рис. 2 – Применение идентификатора для разграничения доступа

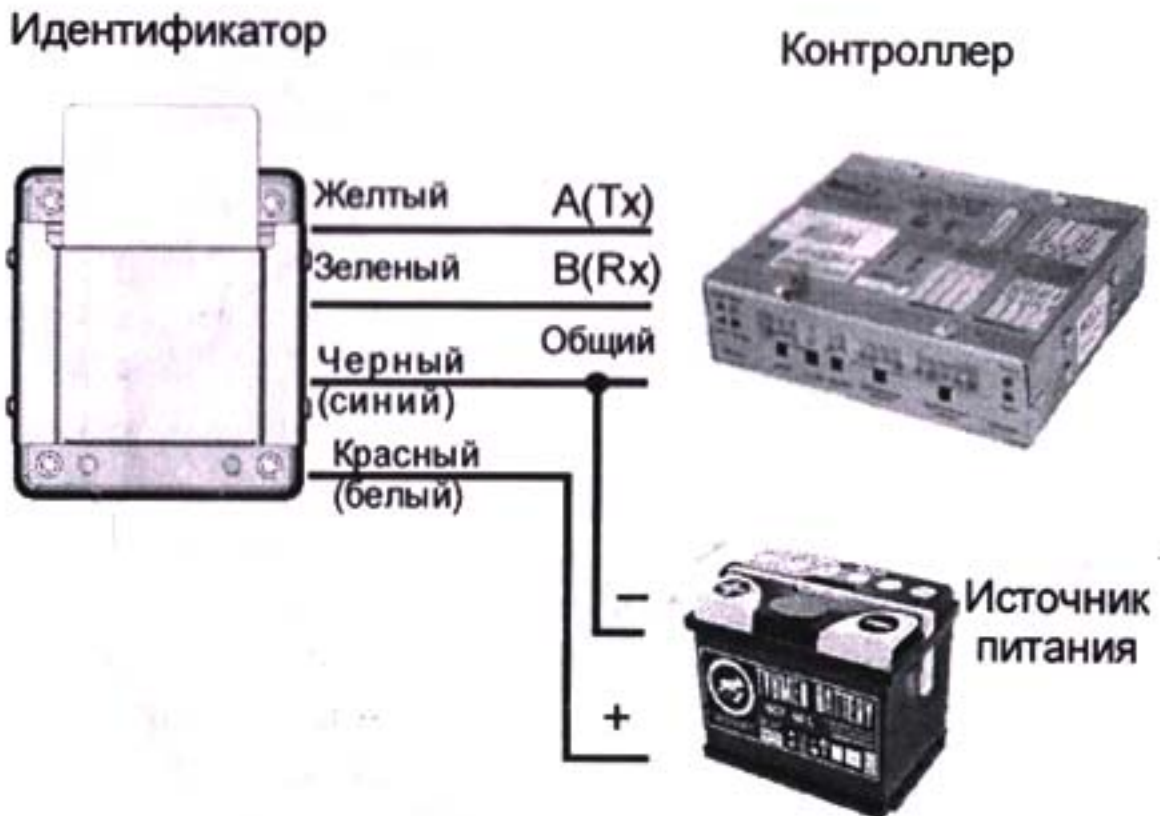


Рис. 3 – Применение идентификатора для идентификации RFID-карточек в составе системы

Идентификатор

Контроллер

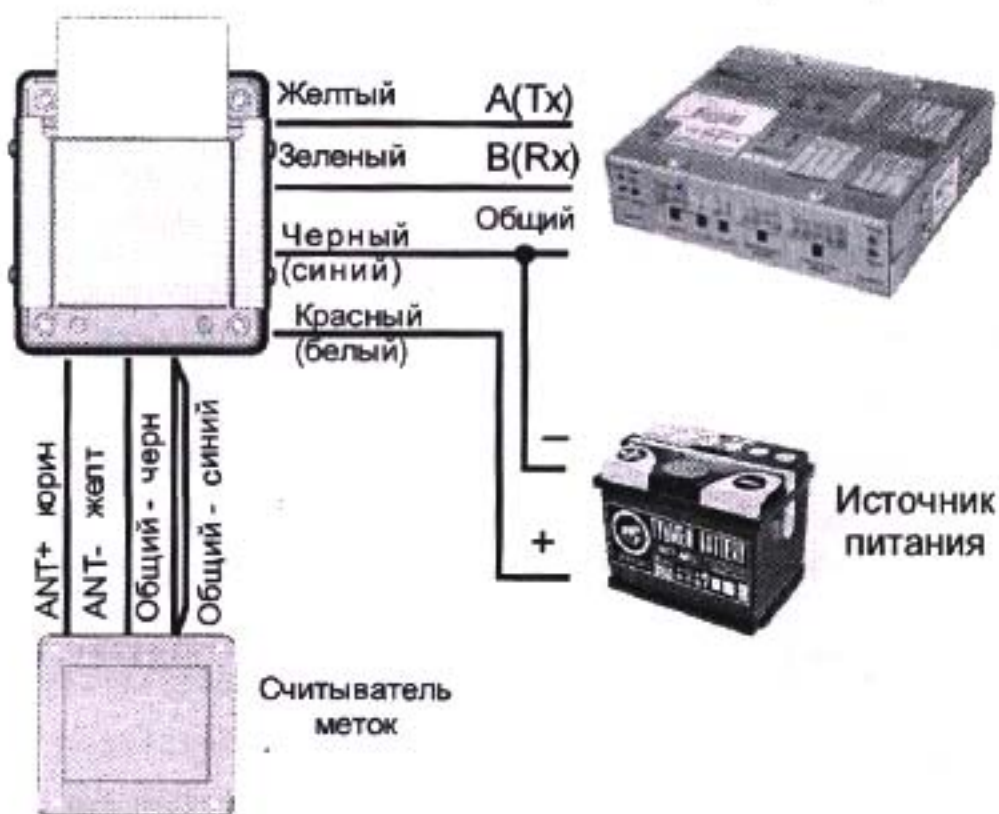


Рис. 4 – Применение идентификатора для идентификации RFID-карточек и RFID – меток прицепного оборудования в составе системы



Рис. 5 – Вид этикетки модели и расположения разъемов клеммника идентификатора модели RR4-21-02 на задней стороне изделия

УСЛОВИЯ ЭКСПЛУАТАЦИИ

Условия работы идентификатора: от -40°C до $+75^{\circ}\text{C}$.

Не допускается:

- эксплуатация идентификатора с механическими повреждениями корпуса и соединительных проводов;
- попадание влаги и грязи на корпус идентификатора;
- установка идентификатора вблизи нагреваемых приборов и приборов с сильным электромагнитным излучением (таких, например, как электромоторы или трансформаторы, элементы систем зажигания для бензиновых двигателей и т.п).

ТРАНСПОРТИРОВКА И ХРАНЕНИЕ

Транспортировка идентификатора в транспортной упаковке производителя допускается всеми видами закрытого наземного и морского транспорта (в железнодорожных вагонах, контейнерах, закрытых автомашинах, трюмах и т.д.). Допускается перевозка в герметизированных отапливаемых отсеках самолетов. Транспортирование и хранение должны выполняться в условиях хранения 3 по ГОСТ 15150-69. При транспортировании и хранении должны соблюдаться требования манипуляционных знаков, нанесенных на групповую транспортную упаковку.

3

ГАРАНТИЙНЫЕ ОБЯЗАТЕЛЬСТВА

Гарантийный срок эксплуатации идентификатора — 12 месяцев с даты продажи.

Гарантийные обязательства производителя имеют силу при соблюдении потребителем требований настоящего паспорта. В случае их нарушения, либо при наличии механических или электрических повреждений, вызванных воздействием факторов, не предусмотренных паспортом, гарантийные обязательства считаются утратившими силу. При отсутствии сведений о дате продажи гарантийный срок начинается с даты выпуска.

СВИДЕТЕЛЬСТВА О ПРИЕМКЕ И ПРОДАЖЕ

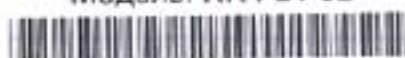
Идентификатор водит



Идентификатор RFID-карток
Модель: RR4-21-02

епного оборудования RR.000

Обозначение модели



Серийный номер _____

2002108RR210

Дата изготовления _____

02.2020

г

Штамп ОТК

ПРИНЯТО ОТК 1

Дата упаковки _____

02.2020

г

Упаковщик _____

УПАКОВЩИК 1

Дата продажи « _____ » _____

201 ____ г

Организация, осуществившая продажу _____